

取扱説明書

AZZII

502 / 601

NAKAYAMA

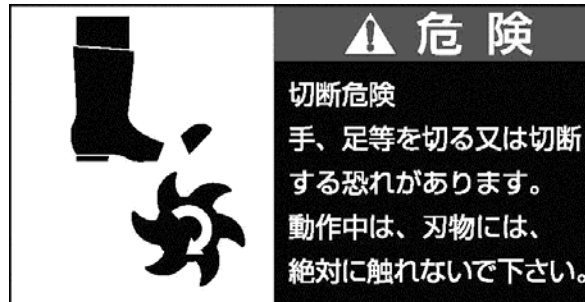
仲山鉄工株式会社

2015年 2月

取扱説明書

< 嚴重注意事項 >

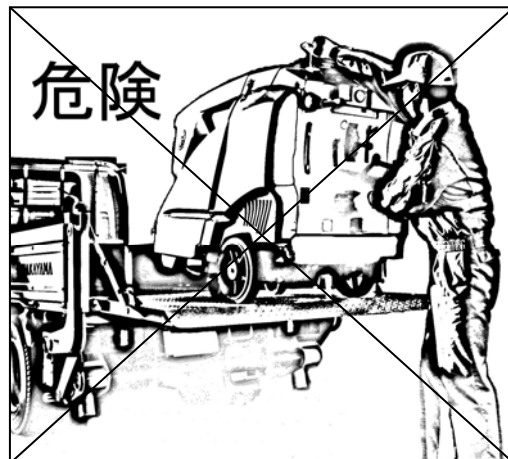
- ☆ 保管及び稼働は第三者が接近しない場所を選んで行ってください。
- ☆ 周囲への安全確保の為、下図の「一般安全警告記号」がブレードカバーに示されていることを始業前に確認して下さい。



- ☆ 弊社に無断で改造をしないでください。
- ☆ 狭小地で本機の移動・作業・メンテナンスなどは大変危険です。広い場所・作業周辺及び機械の状態の安全が確保されている事を確認して実施して下さい。
 - ① エンジン始動時
 - ・ パーキングブレーキが掛っている事を確認
 - ・ 平坦地であるか確認
 - ・ シフトレバーを手動レンジに入れる
 - ・ 前後進レバーを中立にする
 - ・ 周囲の安全（可動・回転部分への接触・接近による事故防止、換気など）を確認
 - ② 本機から管理者やオペレーターが離れる場合、機械が動かない事を確認して下さい。
 - ・ 平坦地であるか確認
 - ・ 前後進レバーを中立にする
 - ・ パーキングブレーキを掛ける
 - ・ シフトレバーを切削レンジに入れる
 - ・ エンジンを停止し、エンジンキーを抜く
 - ・ メインスイッチを **OFF** にする
 - ③ 移動作業
 - ・ 切削区域以外での移動時は機械からブレードを外す
 - ・ ブレードミッションが付いている機械はブレードミッションのシフト位置をニュートラルの状態にする
 - ・ 傾斜地での運転は控える
 - ・ 走行中・傾斜地でのチェンジレバーの操作はおやめ下さい

④ 機械の積み下ろし作業

- ・ ブレードカバー・ブレードは必ず外して積み降ろしして下さい。
- ・ 必ず平坦地で行ってください（坂道での作業は非常に危険です）
- ・ 機械の後ろ（操作盤正面）には立たないで下さい。（ゲートの上に機械があるときはカッターの横から作業するようにして下さい）
- ・ パワーゲートの昇降は必ずエンジンを停止、チェンジレバーを切削レンジ、ブレーキを掛けた状態で行って下さい。また、日常からブレーキの点検をお願いします。
- ・ パワーゲートの端部に落ち止めストッパーを設けて下さい。
- ・ パワーゲートの経年劣化による垂れを改善して下さい。（平坦地でカッターをパワーゲートに載せただけで下り坂の状態になっているのは非常に危険です。）



⑤ 可燃・引火・爆発の危険性への注意

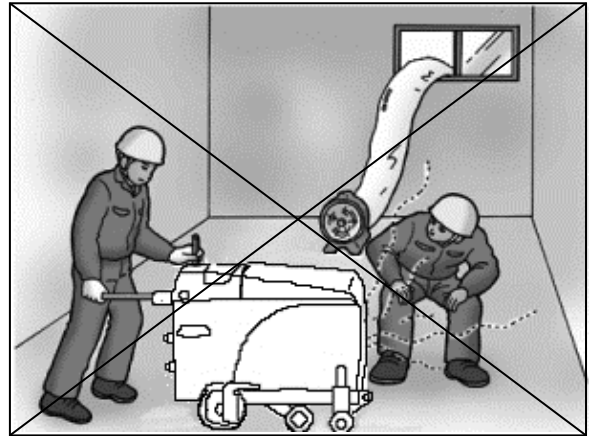
- ・ 給油作業は換気の良い場所で車体を水平にして、エンジンを停止してから行って下さい。
- ・ 給油中はタバコの火や他の火種になるものを近づけないでください。また静電気が発生しないようご注意ください。
- ・ ガソリンがこぼれないよう十分気をつけてください。万が一こぼれた場合は速やかにふき取って下さい。
- ・ 給油後はキャップを確実に締めてください。
- ・ マフラーなど高熱となる付近にガソリン・マッチ・紙・わらくず等の可燃・引火の恐れのある物を近づけないようご注意ください。
- ・ 機械からの排気熱により周辺を変色させる、植物を枯らせてしまうなどの危険性にも配慮して作業を行ってください。

⑥ 点検・整備

- ・ 作業の始業前、終了後、定期点検を必要に応じて実施して安全にお使い下さい。
- ・ 機械が冷めている状態を確認して実施してください。
- ・ 点検で異常のある場合は速やかに整備を行って下さい。
- ・ 主な点検・整備項目を本書付録に列挙しましたので参考にして下さい。

⑦ 排気ガス（一酸化炭素）中毒や酸欠事故をおこさないために

トンネル内や室内等の閉鎖空間で、エンジン式コンクリートカッターを使用すると一酸化炭素中毒になる恐れがあります。健康に重大な障害をもたらすばかりか、死亡する恐れがありますので、閉鎖空間での使用はおやめ下さい。（暖気運転中でも危険は変わりません、エンジンを作動させていれば、空間内の酸素を消費して、CO・CO₂を排出します。）

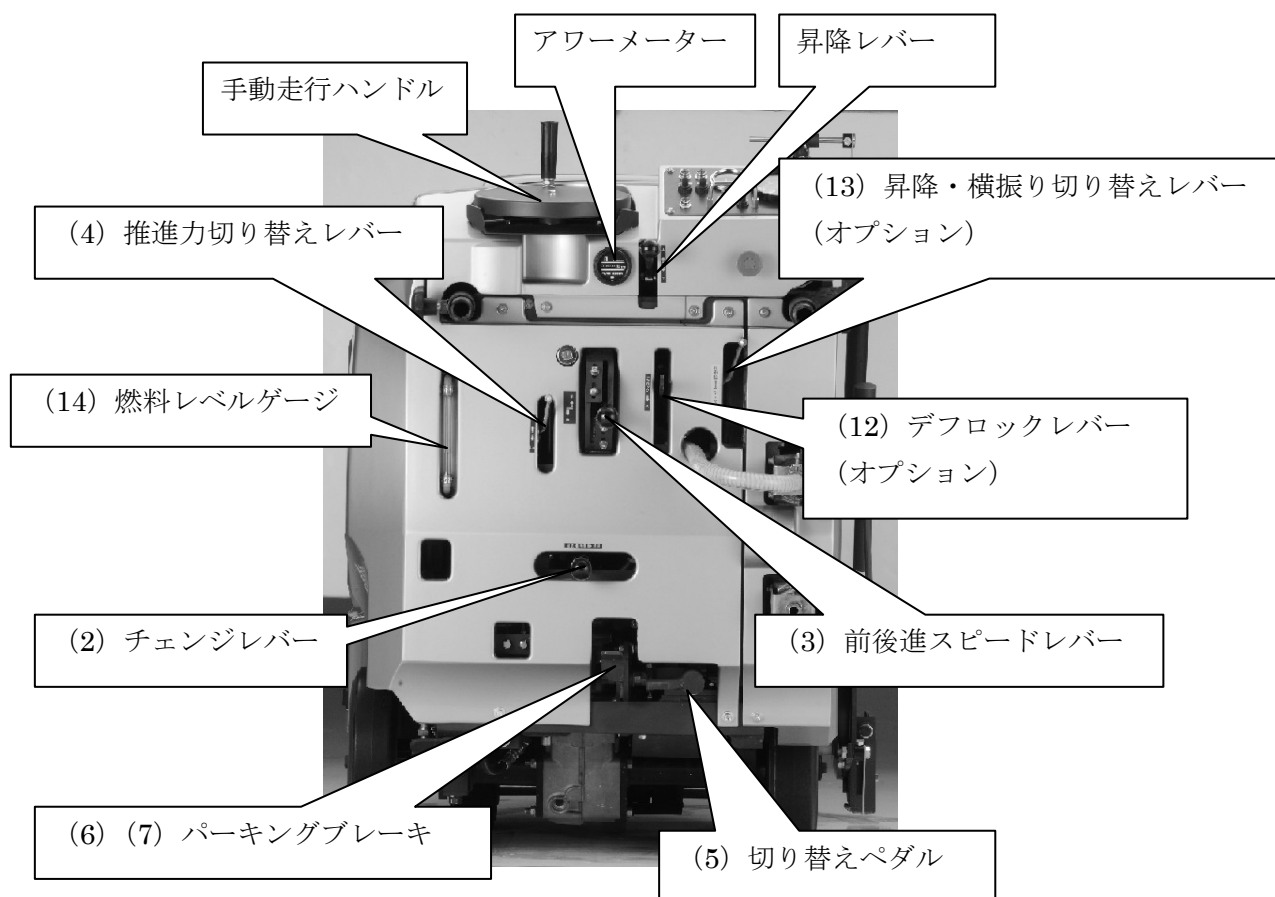
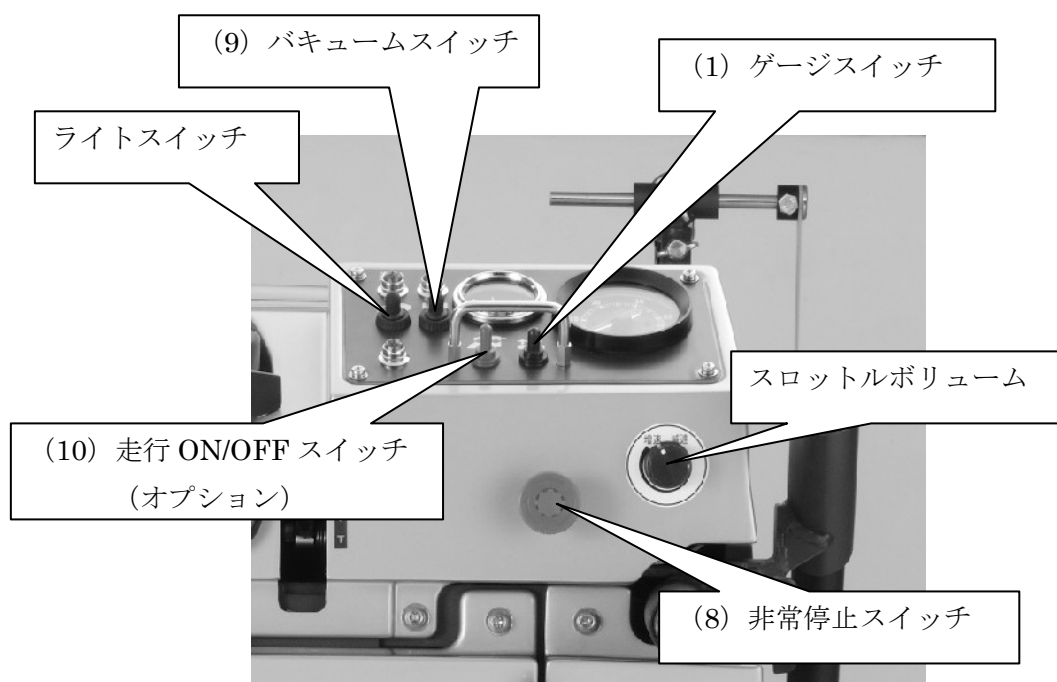


一酸化炭素中毒予防について厚生労働省「建設業における一酸化炭素中毒予防のためのガイドラインの策定について」基発第三百二十九号 平成10年6月1日、「労働安全衛生規則」などを参考にして下さい。

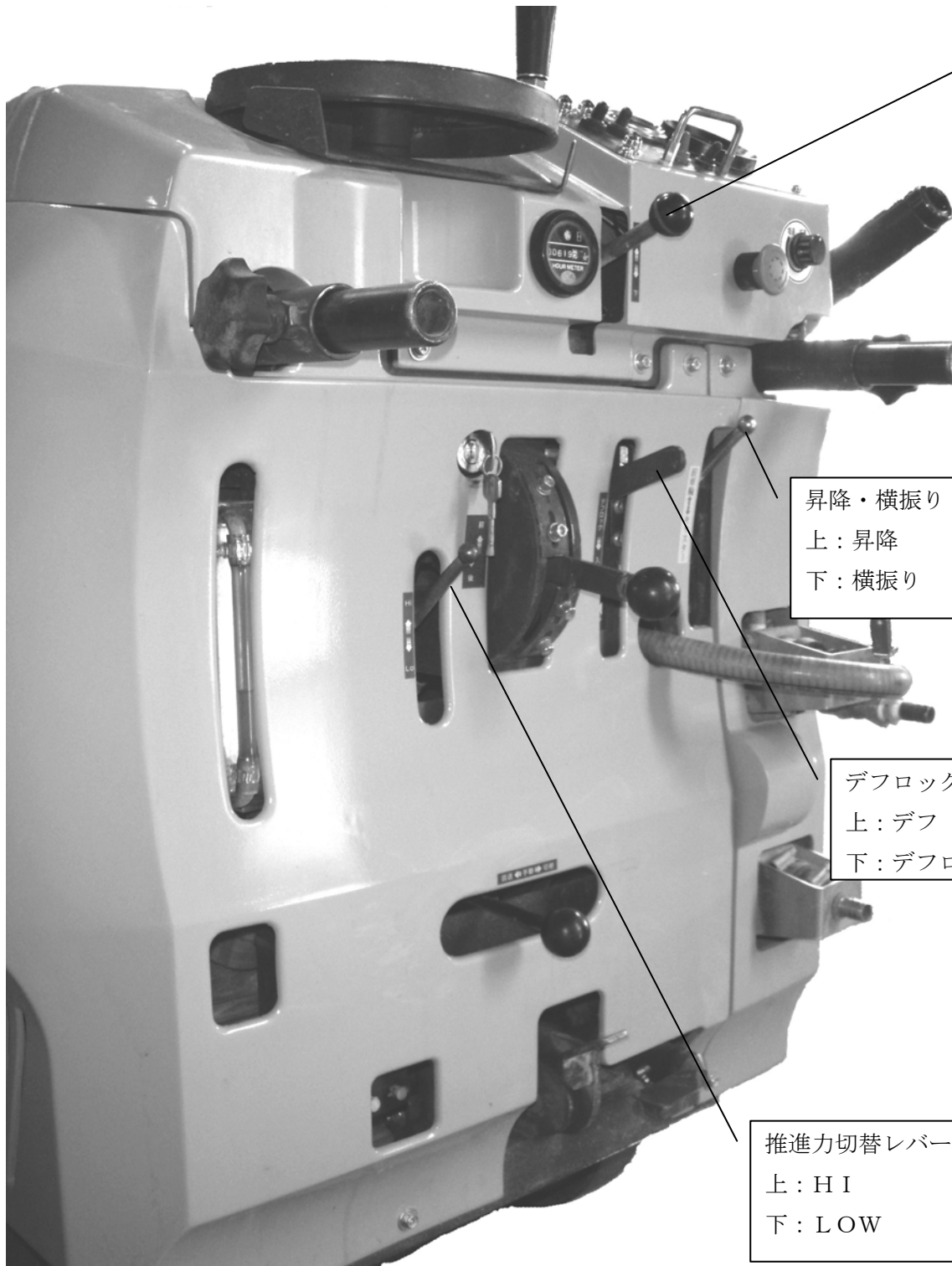
☆ ブレードについて

- ブレード製造業者が提供した取扱説明書を参考にしてください。
- コンクリートカッター用に設計されたブレードをお使い下さい。取り付け可能なブレード中心穴径は27mmとなっています。
- 作業開始前にブレード（回転方向、回転数、ガタツキなど）、ブレードカバーの正しい取り付け状態である事を確認して下さい。
- クラックやチップ飛び等、破損したブレードは速やかに交換してください。

1. 操作要項



昇降油圧レバー 上：ブレード上昇 下：ブレード下降
 横振りキャスターセットレバー 上：キャスターセット 下：キャスター引き込み



昇降・横振り 切替レバー
 上：昇降
 下：横振り

デフロック入切レバー
 上：デフ
 下：デフロック

推進力切替レバー
 上：HI
 下：LOW

操作説明図

(1) 前方ゲージ <ゲージスイッチ>

(使用前に刃物とポインターの芯合わせをしてください。)

ガイドスイッチを倒すとゲージが前後に倒れます。

ゲージ先端にロープを結んでおけば緊急時は手で引き上げることもできます。

(2) 廻送/手動/切削 切り替えシフトチェンジ <チェンジレバー>

廻送/手動/切削 切り替えレバーを使用するレンジに合わせて下さい。

シフトチェンジは前後進レバーを中立にして車体の走行を停止して行ってください。

車体が傾斜地に有る場合はフットブレーキを踏み込みブレーキを効かせてシフトチェンジを行って下さい。

エンジン停止中に切削レンジにいれておけば車体はブレーキの効いた状態になりますが必ずフットブレーキを併用して下さい。

(3) スピードコントロール <前後進スピードレバー>

前後進スピードレバーを上方に上げれば前進、下方に下げれば後進します。

レバーを倒す角度でスピード調整できます。

※ 2008年3月25日より施行された JIS A8508-5:2008 により走行スピードを変更しました。

(4) 切削リリーフバルブ使用上の注意 <推進力切り替えレバー>

このリリーフ機能は、切削時にブレードへの過大な走行推進力を抑制するために設けられています。この機構の働きにより、押し込み力が軽減されブレードのライフが伸び又コントロール性も向上します。

切削時には、レバーを下げて (LO レンジ) 作業をして下さい。走行ミッションが廻送レンジに入っている時、又 傾斜地での作業あるいは、連続した柵切り等短距離を俊敏に移動しなければならないとき等など、ハイパワー走行推進力が必要な場合はレバーを引き上げて (HI レンジ) 作業して下さい。この機能は、走行ミッションが切削レンジでかつ前進の時のみ機能する機構となっています。LO 位置ではミッション廻送レンジの十分な推進力が期待できませんので注意して下さい。

(5) 手動走行の回転停止 <手動走行ハンドル・切り替えペダル>

車体下部の切り替えペダルを左に倒せばクランクハンドルが機能する状態、右に倒せばフリーの状態になります。切削スピードの速い場合や、廻送時は危険ですのでフリーの状態では作業して下さい。手動走行ハンドルは回転しません。

切り替えレバーを左に倒し 廻送/手動/切削 チェンジレバーを手動レンジに入れば手動走行ハンドルを回転することで車体を前後進することが出来ます。

回転方向は、右に回すと前進 左に回すと後進します。

(6) パーキング <パーキングブレーキ>

パーキングブレーキペダルを下方に踏み込むとブレーキが効き、上方にキックアップすれば解除されます。ブレーキが効いた状態で走行すると走行装置を損傷する場合があります。

(7) 緊急停止 <パーキングブレーキ>

車体の走行を瞬時に停止する必要がある場合はエンジン作動中に拘わらずフットブレーキを素早く強く踏み込んで車体を止めて下さい。

(8) 非常停止 <非常停止スイッチ>

事故発生の恐れがある場合などすみやかに非常停止スイッチを押して下さい、全システムが停止します。スイッチを右にまわせばロックが解除され、エンジンの再始動ができます。

(9) バキュームスイッチ ON/OFF <バキュームスイッチ>

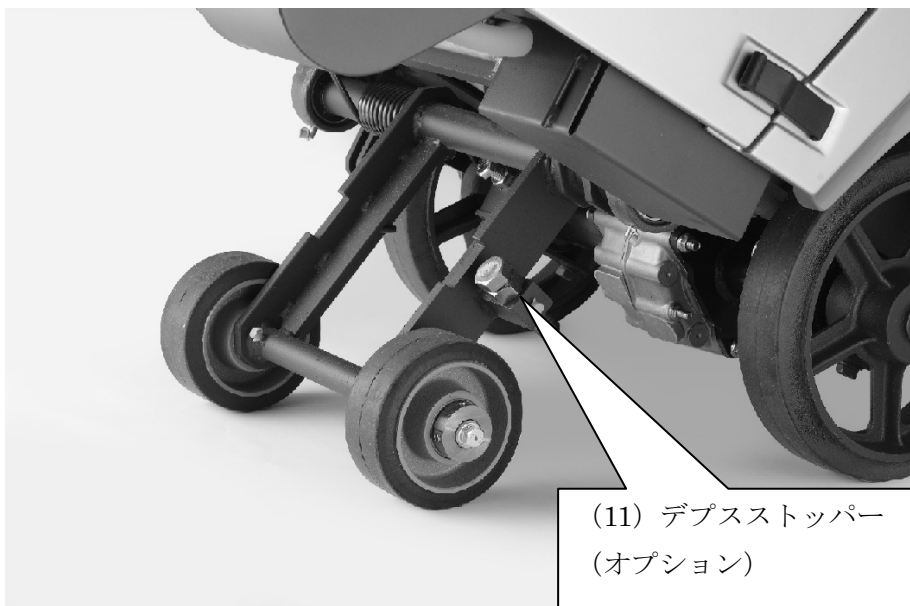
バキュームスイッチを ON にする時は、低回転（アイドリング）の状態ですべて ON にするか ON にしてからエンジンを始動して下さい。高回転では、絶対に ON にしないで下さい。

(10) 走行停止（オプション） <走行 ON/OFF スイッチ>

OFF で切削走行、廻送がストップします。ON にもどせば従前のスピードで走行します。

(11) デプスストッパー（オプション） <デプスストッパー>

ナットを緩め、ボルトの高さを上下させて切り込み深さを調節してください。調整完了後は、ナットをしっかり締めてください。



(11) デプスストッパー
(オプション)

(12) デフロック機構（オプション） <デフロックレバー>

デフロック機構とは、デファレンシャルギアを一時的にロックする装置です。旋回性を考慮してデファレンシャルギアを採用していますが、滑りやすい路面に乗るとそちらの車輪が空回りしてしまっていて、設置している車輪に駆動力が伝わらなくなってしまい進まなくなってしまいます。

そこで、デフロックレバーを下方に下ろしデフロックを働かせます。

（デフロックが働くまでには、遊びがあります。その場で車体を振り回して御確認ください。）すると左右の車輪が直結された動きになり、片輪が浮き上がっても反対側の車輪が路面とスリップしなければ駆動力を伝えることができ進行可能になります。

(13) 横振りキャスター（オプション） <昇降・横振り切り替えレバー>

横振り切り替えレバーを上へ操作して、昇降レバーを操作すれば機体全体の昇降動作が可能になります。

横振り切り替えレバーを下へ操作して、昇降レバーを操作すれば横振りキャスターの繰出し・格納動作が可能になります。

(14) 給油

給油は必ずエンジンを停止し、エンジンが十分冷えてから車体を水平にして行い、燃料がこぼれないように注意して下さい。燃料がこぼれた場合はきれいに拭き取るまで、エンジンその他の電装装置を始動しないで下さい。

粗悪ガソリンはエンジンに悪影響を与えますので絶対に入れないで下さい。

日本国内：無鉛レギュラーガソリン

(15) ブレードカバー装着

ブレードカバーのテールを本機のスライドポケットにはめ込みサイドカバーを本機のマスト内側にはめ、バキュームホースをバキュームタンクの吸気ノズルに差し込んで下さい。車体の上下に合わせブレードカバーがスムーズに上下スライドすることを確認して下さい。

(16) ブレードカバー清掃

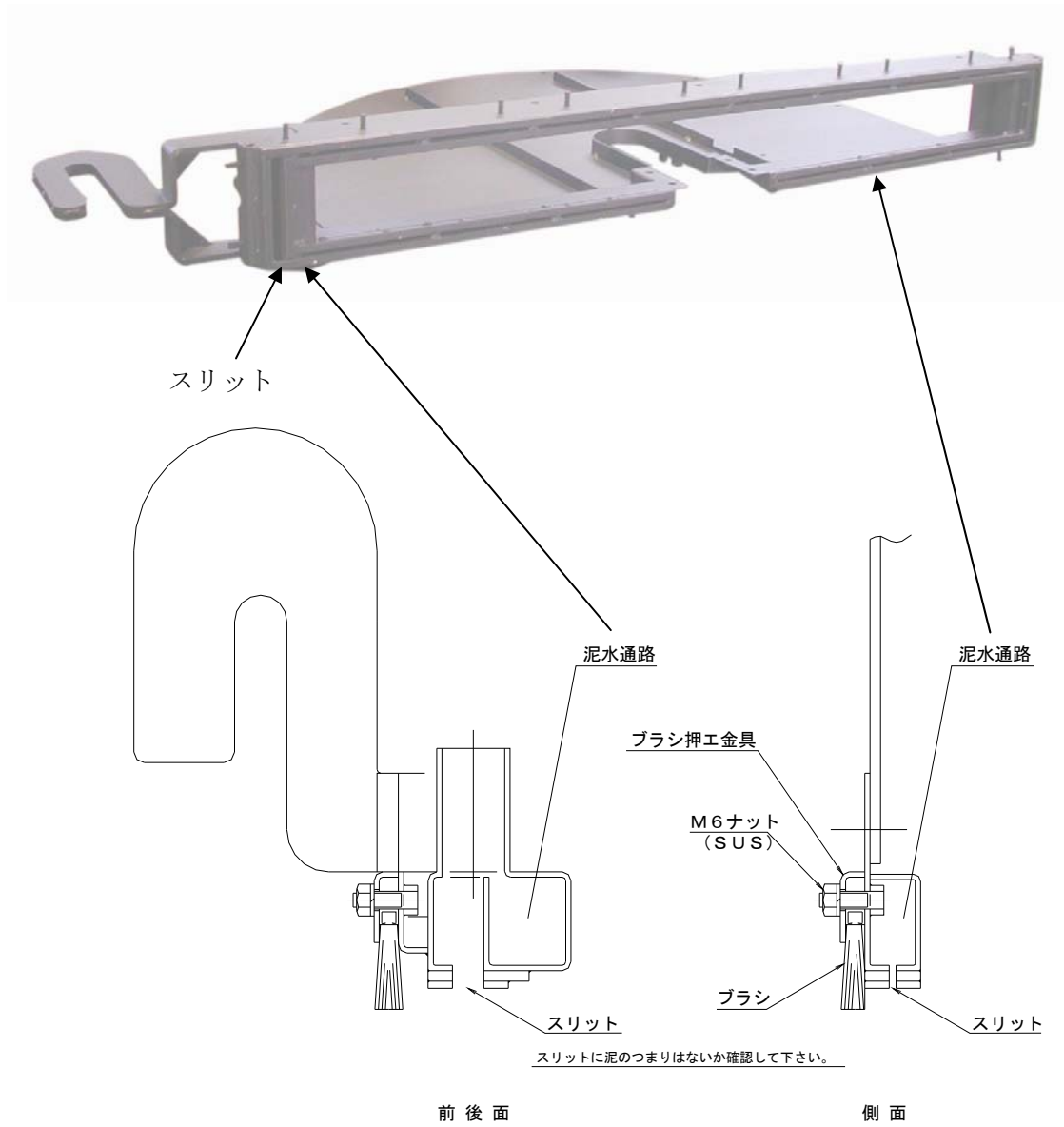
作業終了後にカバー下部裏面のスリットに挟まったゴミ、小石等を取り除きスリットから清水を流し込み泥水通路のなかにも滞留が無いように洗い流して下さい。別図有り。

(17) バキュームタンク清掃

道路状況が悪い場合は早めにバキュームタンク内の砂利籠を取り出し、溜まった小砂利を棄てて下さい。バキュームスイッチをいれエンジンを 1000rpm にして清水を 30 秒間吸気口から流し込みブロアファンを洗浄して下さい。

泥水排出口付近に溜まった泥・砂を洗い流し、ポンプ出口から清水が出るまで清水を流して下さい。同様の清掃を1日の作業終了後も必ず行ってください。

写真 (スキー)



A z z バキュームカバー接地吸込部詳細

掃除箇所の確認

・バキュームカバー底部のスリット及び泥水通路に泥・小石等が詰まると、吸い込みが悪くなりますので、作業終了後に清掃してください。

2 ベルト調整

下記調整作業は、必ずエンジンを停止し冷えてから行ってください

: メインベルト調整

- 1 ボルト (B) を緩める。
- 2 ボルト (A) を締める。
- 3 ベルトの張りを、指で押し 8mm－10mm 位下がる程度にする。
- 4 ボルト (B) を締める。

: ファンベルト調整

- 1 ナット (C) を緩める。
- 2 ボルト (D) を締める。
- 3 ベルトの張りを、指で押し 8mm－10mm 位下がる程度にする。
- 4 ナット (C) を締める。

: カウンターベルト調整

- 1 ナット (E) を緩める。
- 2 テンションプーリーを下に押し下げる。
- 3 ベルトの張りを、指で押し 8mm－10mm 位下がる程度にする。
- 4 ナット (E) を締める。

: 走行ベルト調整

- 1 ナット (F) を緩める。
- 2 テンションプーリーを上を押し上げる。
- 3 ベルトの張りを、指で押し 8mm－10mm 位下がる程度にする。
- 4 ナット (F) を締める。

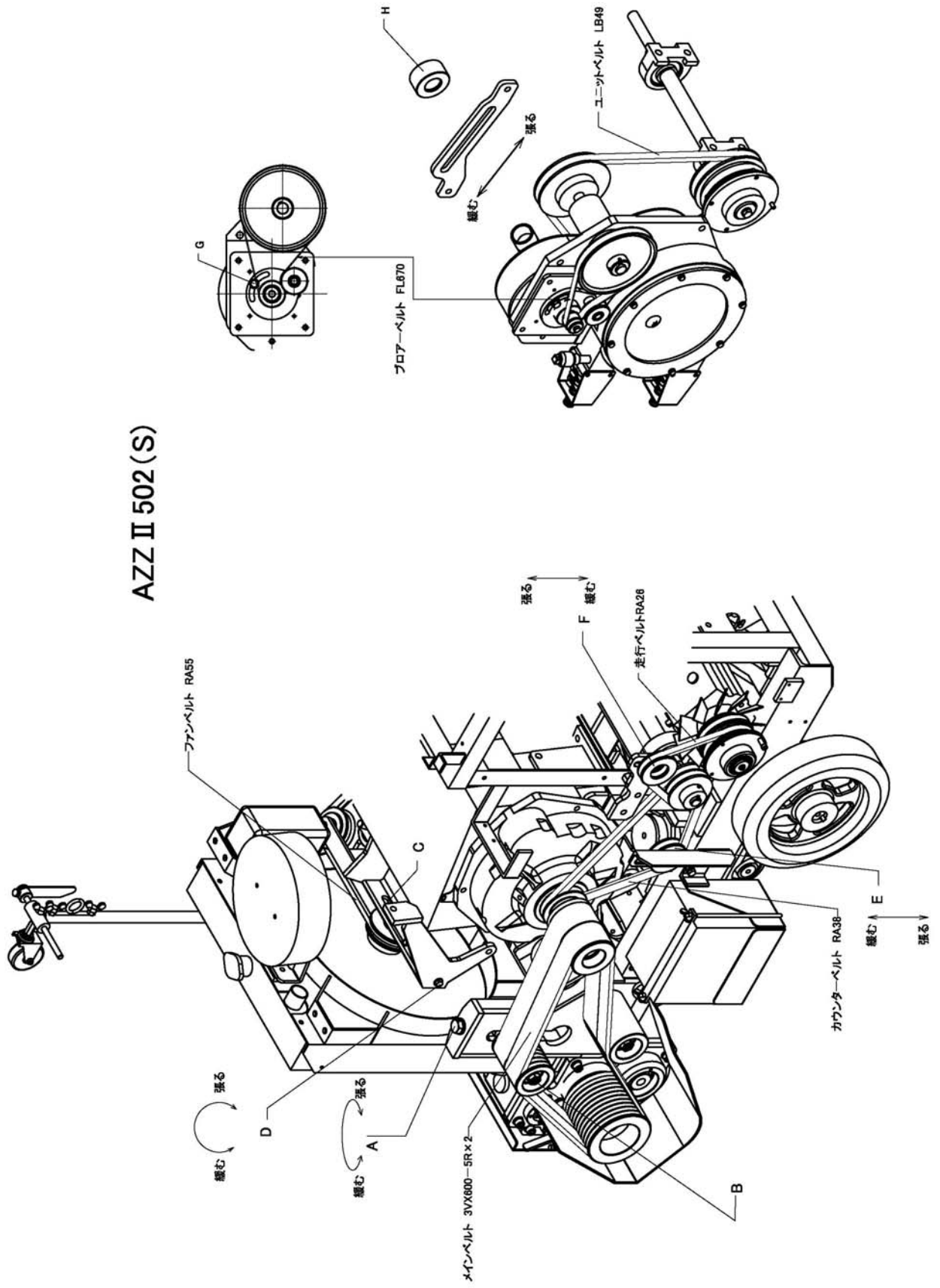
: プロアーベルト調整

- 1 ボルト (G) を緩める。
- 2 テンションプーリーをブラケットごと押し上げる。
- 3 ベルトの張りを、指で押し 5mm 位下がる程度にする。
- 4 ボルト (G) を締める。

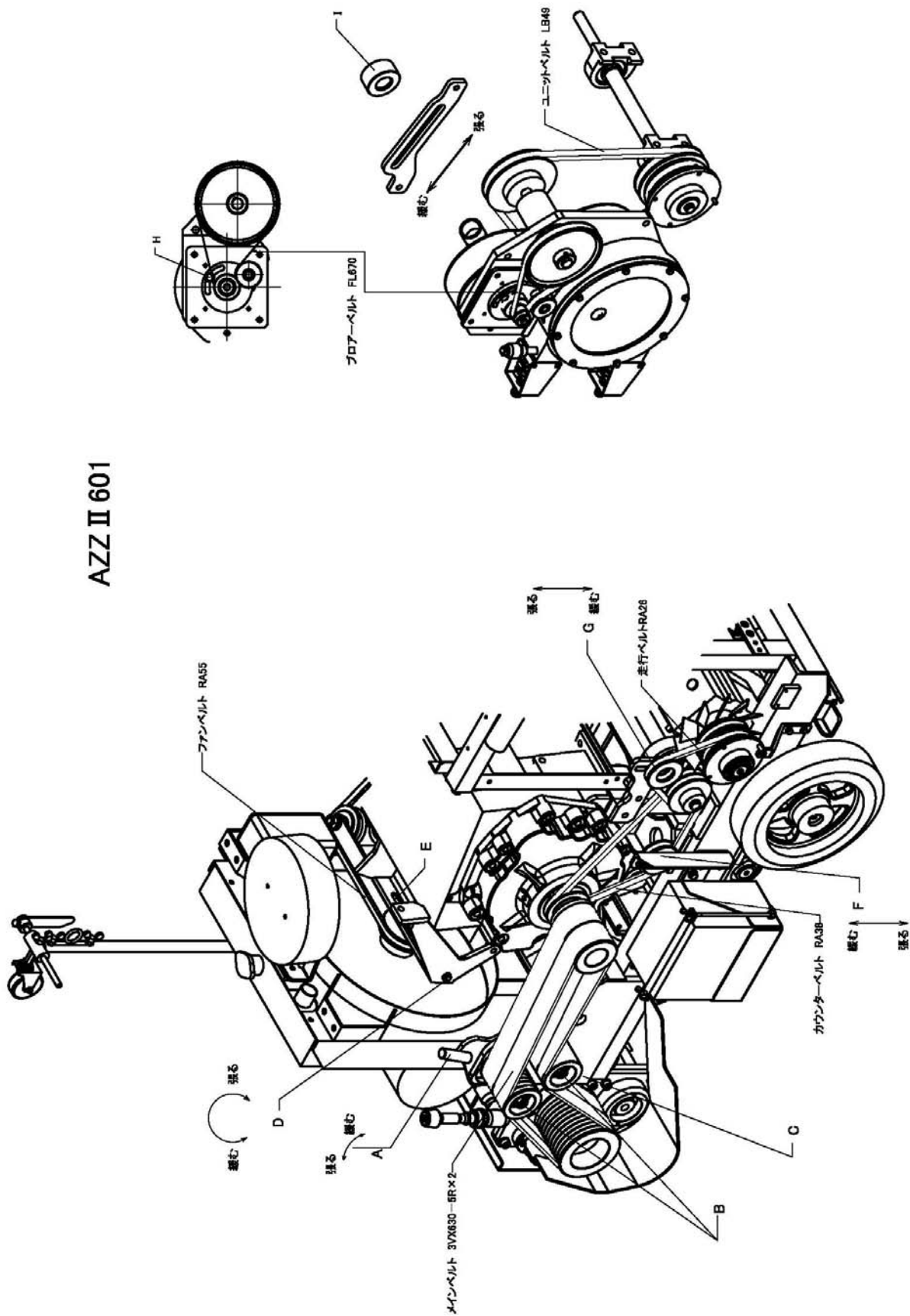
: ユニットベルト調整

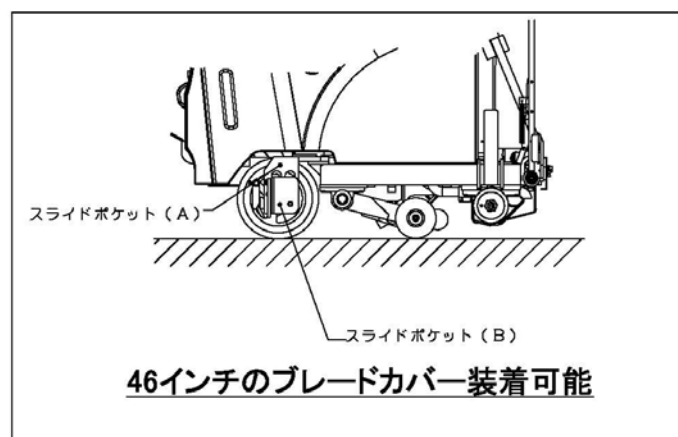
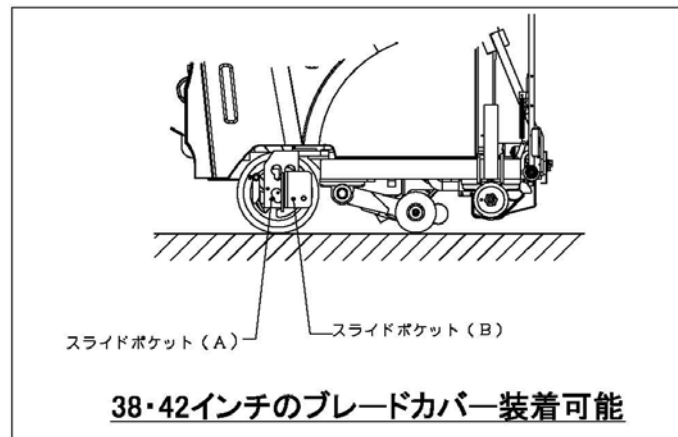
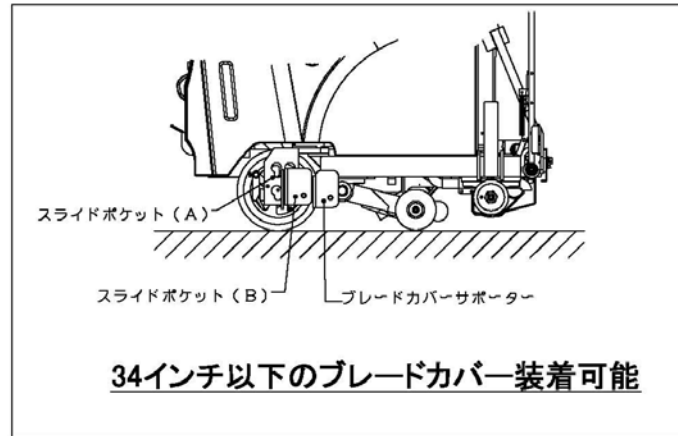
- 1 ナット (H) を緩める。
- 2 テンションプーリーを張る方向に押し込む。
- 3 ベルトの張りを、指で押し 5mm 位下がる程度にする。
- 4 ナット (H) を締める。

AZZ II 502 (S)



AZZ II 601



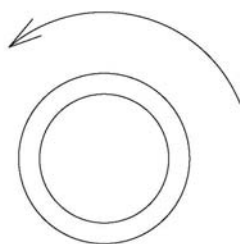


スライドポケット装着位置

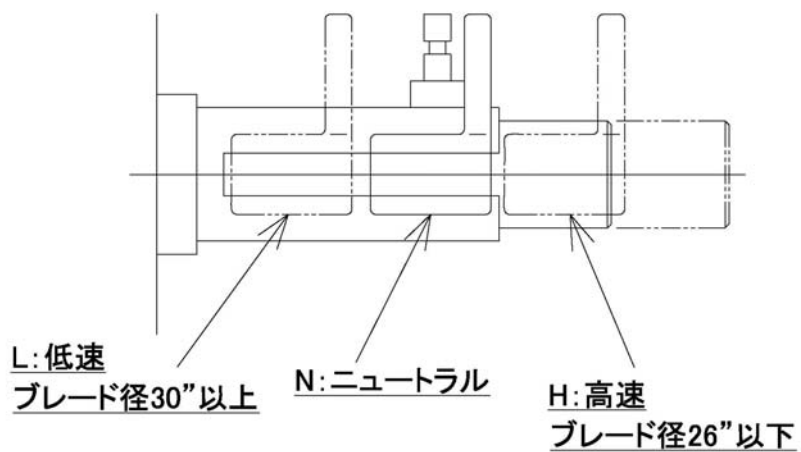
◎ AZZ II (Mission) 取扱注意事項

1. 本機は電子ガバナーを搭載しております。
始動時は、水温が40℃以上になるまではアイドリング運転を行って下さい。

アクセルツマミは左側エンドまで回しておいて下さい。



◎ ブレード軸ミッション 変速シフト位置



※ 振動発生の原因になるため、エンジンマウントの交換は、500 時間毎の交換をお願い致します。(早めの交換をお勧めします。)

エンジンマウント交換手順要領書

1.ボンネット(a)を開け、リヤカバー(b) サイドカバー(c)を外す。・・・図1

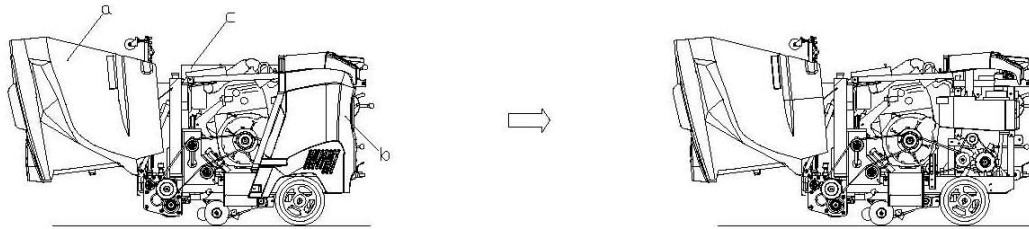


図1

2.ベルトカバーを外しメインテンションプーリー(d)を緩め、メインベルト(e)を外す。

・・・図2

3.カウンターシャフトテンションプーリー(f)を緩め、テンションブラケット(g)と共に本体フレームから取り外す。・・・図2

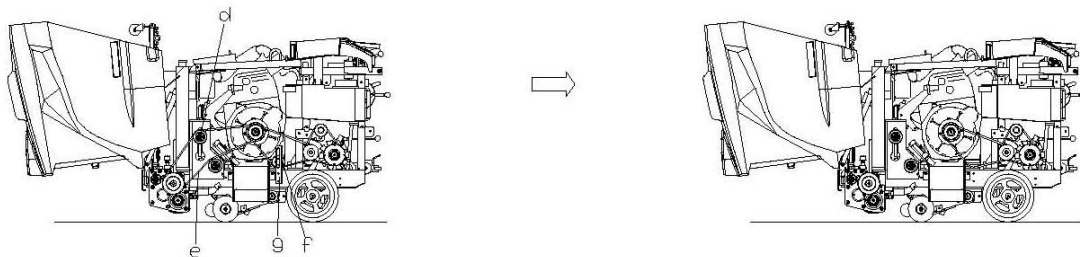


図2

4.エンジンベース固定ボルト(h)3ヶ所 及び固定ナット(i)1ヶ所を緩め、取り外す。

・・・図3、図4

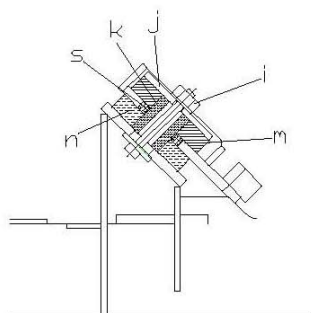


図3

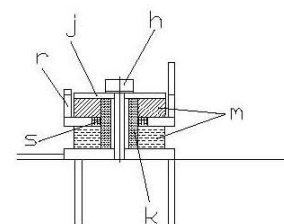


図4

5.マウントワッシャ(j) 中マウント(m) カラー(k) 小マウント(s) の順に外していく。このときエンジンベース(r) 本体フレーム間の中マウント(m)3ヶ所 大マウント(n)1ヶ所は、そのまま残しておく。・・・図5、図6

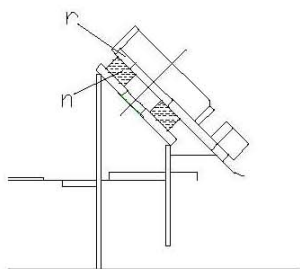


図 5

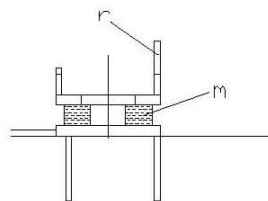


図 6

6.中マウント(m)3ヶ所 大マウント(n)1ヶ所は、バール等でエンジンベースを1ヶ所ずつ押し上げ、新マウントと入れ替える。この時、新マウントをエンジンベースの取付穴の中心に合わせる。・・・図7、図8

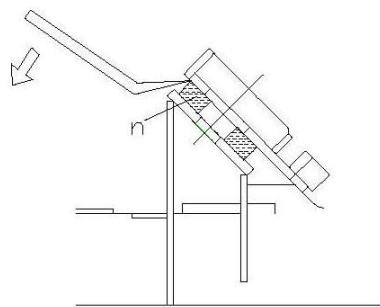


図 7

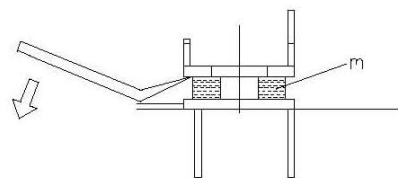


図 8

7.カラー(k)4ヶ所、新小マウント(s)4ヶ所を取り付ける。・・・図9、図10

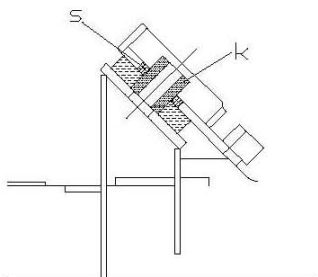


図 9

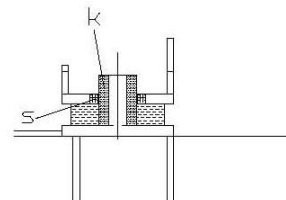


図 10

8.エンジンベース固定ボルト(h)3ヶ所を仮止めする。

この時、ボルトの頭がカラー(k)に当たらない位置とする。・・・図 11

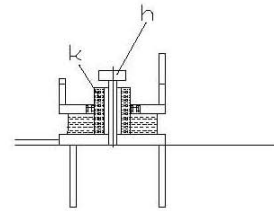


図 11

9.メンテナンスプーリー(d)をスライド部下方一杯の位置に固定する。

10.ブレードプーリー(q)の外表面を基準にメンテナンスプーリー(d)・エンジンプーリー(p)の外表面に定規を当て、平行と山の出入りが合うようにエンジンベース(r)を調整位置決めする。・・・図 12

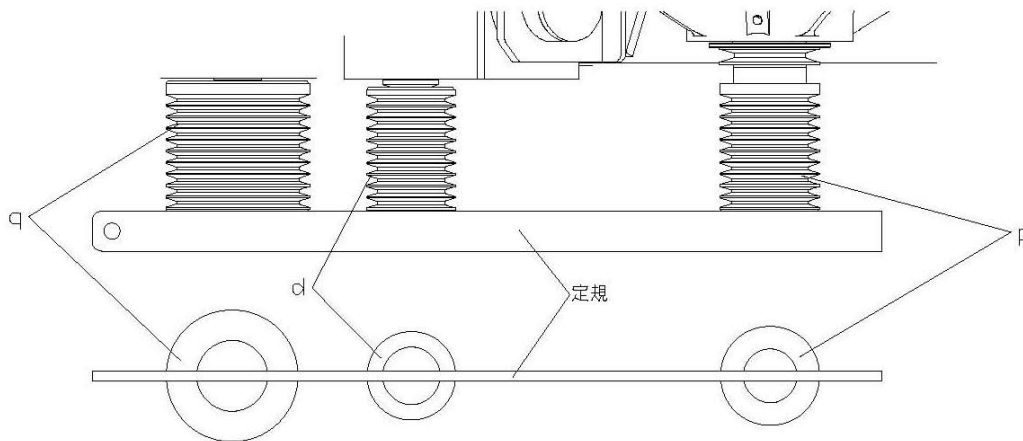


図 12

11.中マウント(m) マウントワッシャ(j) を4ヶ所に取付、エンジンベース固定ボルト(h)3ヶ所 及び固定ナット(i)1ヶ所を締め付ける。・・・図 13、図 14

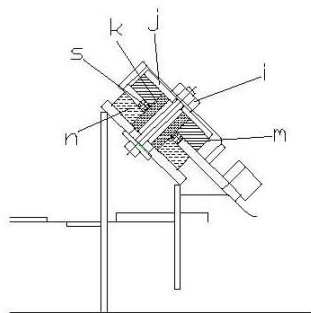


図 13

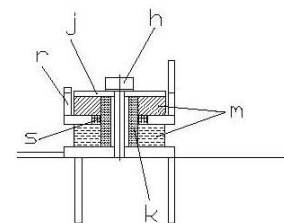


図 14

- 12.メインベルト(e)を取付、メインベルトテンションプーリー(d)を適正な強さに張る。
- 13.カウンターシャフトテンションプーリー(f)と共にテンションブラケット(g)を本体フレームに取付、Aベルトを適正な強さに張る。

- 14.リヤーカバー(b) サイドカバー(c)を取付、ボンネットを閉じる。・・・図15

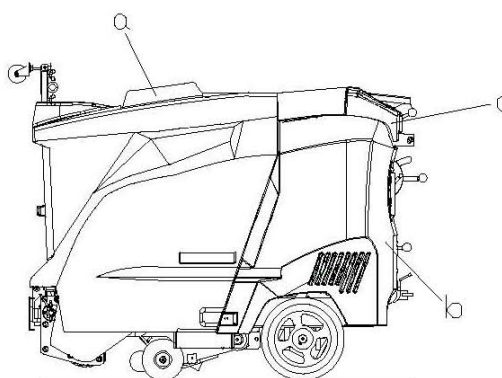
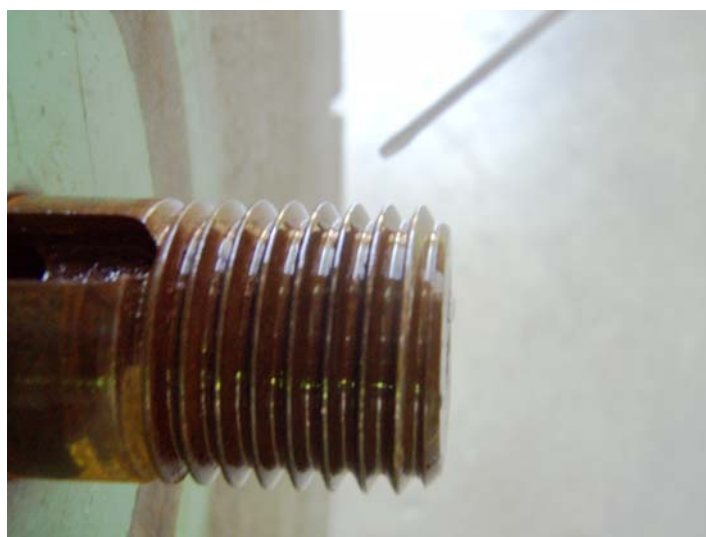


図 15

ブレードシャフトネジ部への注油のお願い



泥や埃がネジ部に堆積している状態。



注油洗浄

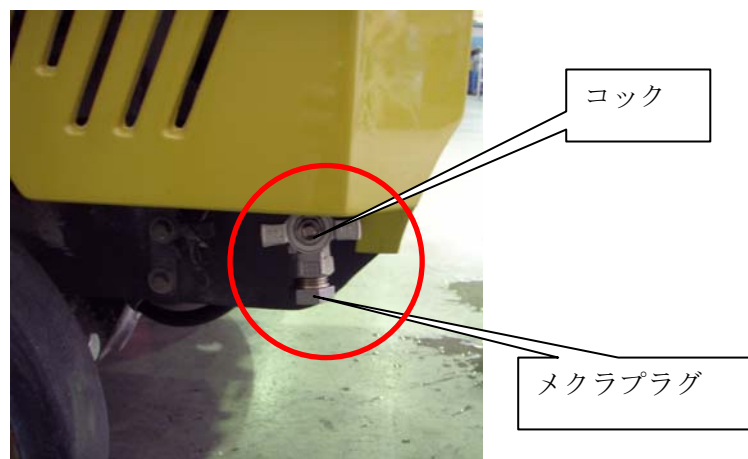
- 泥や埃がネジ山に挟まった状態で、ナットを締め付けるとオネジとメネジの噛みこみやナットが磨耗してしまいます。始業前・始業後毎にブレードシャフトネジ部への注油、3日に一度キャブクリーナーをかけながらワイヤーブラシでシャフトネジ部・ナットネジ部の洗浄をお願いします。

フュエルタンク水抜き手順

- ① エンジントラブル・故障の原因になりますのでフュエルタンクの下に設置してあるフュエルセジメンタ（水抜きタンク）に水が溜まっているのが確認できたら排出するようにしてください。



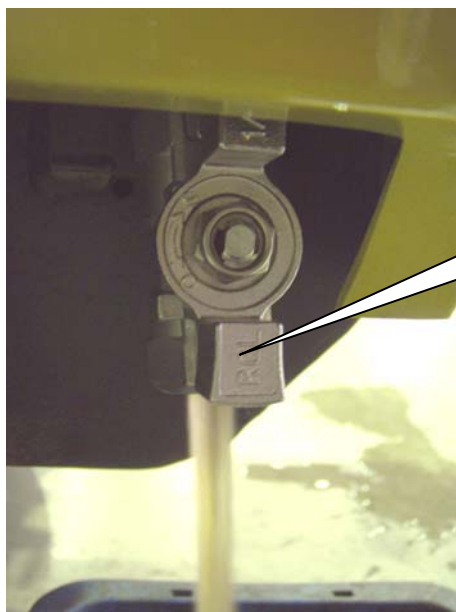
- ② プーリー側車輪後方に「メクラプラグ」と「コック」があります。



- ③ まず、「メクラプラグ」を取り外します。このときホースやフュエルセジメンタに負荷をかけないようにモンキースパナで共回りを防いでください。



- ④ 受け皿を用意してコックを開きフェUELセジメンタに溜まっている残りの水の量を
確認しながら水を排出します。



この状態でコックが「開」

- ⑤ 水を排出しきったことを確認します。



- ⑥ 「コック」を閉め、「メクラプラグ」を閉めて作業完了です。

エンジンオイル・エレメント交換

① 用意する物

エレメントレンチ・新しいオイルエレメント・トレイ・ウエス・エンジンオイル・ジャッキ等



② ギヤ保護カバーに格納されているドレンホースよりエンジンオイルを抜く。



下から覗き込んだ図



オイルドレンホースを取り出した図

※エンジンオイルは約 3.0L 抜けます。相当する容器を御用意ください。

- ③ FRP ボンネットを開け、FRP サイドカバーを取り外し、エンジンに取り付けてある既品エレメントを外す時、エンジンオイルがこぼれて周囲を汚さないようにする為、トレイをセットしエレメントレンチを使って取り外す。

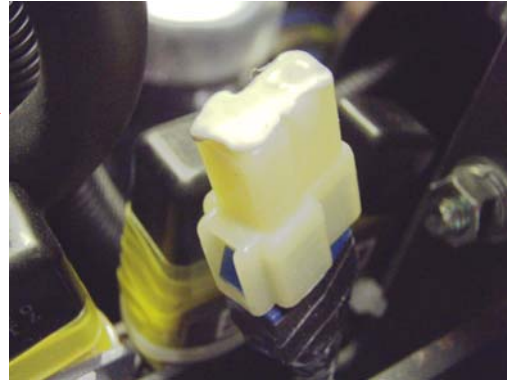
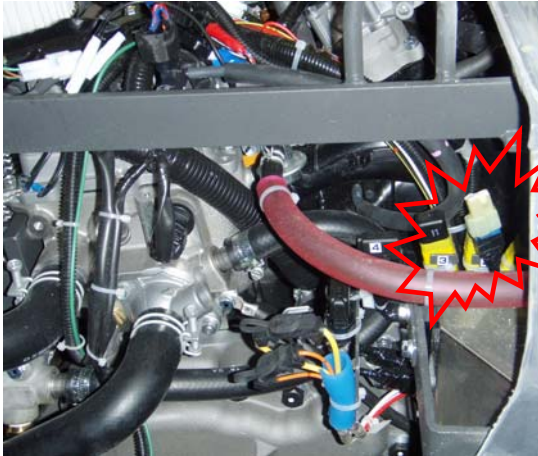


- ④ 新しいオイルエレメントに交換し、組み付ける。
⑤ エンジンオイルを規定量約 3.1L 入れる。
⑥ エンジンをかけ、オイル漏れがない事を確認する。

ダイアグチェック用端子について

① ダイアグ用チェック端子設置場所

ボンネットを開け、エンジンのプーリー側 吊りフックの下あたり（リレーやヒューズと一緒にまとめてあります。）



② ダイアグ用チェック端子短絡用 2 極カプラ

出荷時、工具箱の中に入れてあります。



③ 使用について

- ・ 出荷時に取り付けてある 2 極カプラ白（キャップ用として）をはずし、工具箱の中に入っている「ダイアグ用チェック端子短絡用 2 極カプラ」を取付けて診断を開始します。
- ・ ダイアグランプへ異常表示が現れたとき（メーターパネルのダイアグランプが点灯したとき）使用してください。
- ・ 使用後は、必ず付いていた 2 極カプラ白色（キャップとして使用）を取り付けておいてください。
- ・ IG をオンにするとダイアグランプが点滅を始めるので、点滅をカウントして診断してください。



ダイアグランプでのエンジン異常診断方法

- ①エンジンに異常が発生すると、メーターパネルのダイアグランプが点灯します。
- ②IG をオフにし本機のボンネットを開けリレーやヒューズと同じ場所（プーリー側エンジン後方部）にある 2 極端子を工具箱の中に同梱してある 2 極カプラを用いて短絡させる。
- ③IG をオンにして端子を短絡させると正常なときは細かな（0.25 秒間隔）でランプが点滅します。
- ④ダイアグランプの点滅は、IG オフで消灯します。
※ 異常状態の解除は、15 秒以上バッテリーマイナス端子をはずしてください。
- ⑤異常箇所を修理完了後、もう一度 2 極カプラを短絡させてダイアグコードが解消されているか確認して終了です。

<参考>

- ・ コードを表示しない（ランプが点滅しない場合）は、端子の異常・コンピュータの不良が考えられます。
- ・ ダイアグランプが常時点灯している場合は、コンピュータ不良が考えられます。
- ・ 意味の無いコードを出力する場合は、コンピュータ不良が考えられます。
- ・ 1000rpm 以上でダイアグランプが点灯し、コード出力しない場合は一度 IG OFF にした後、再点検します。

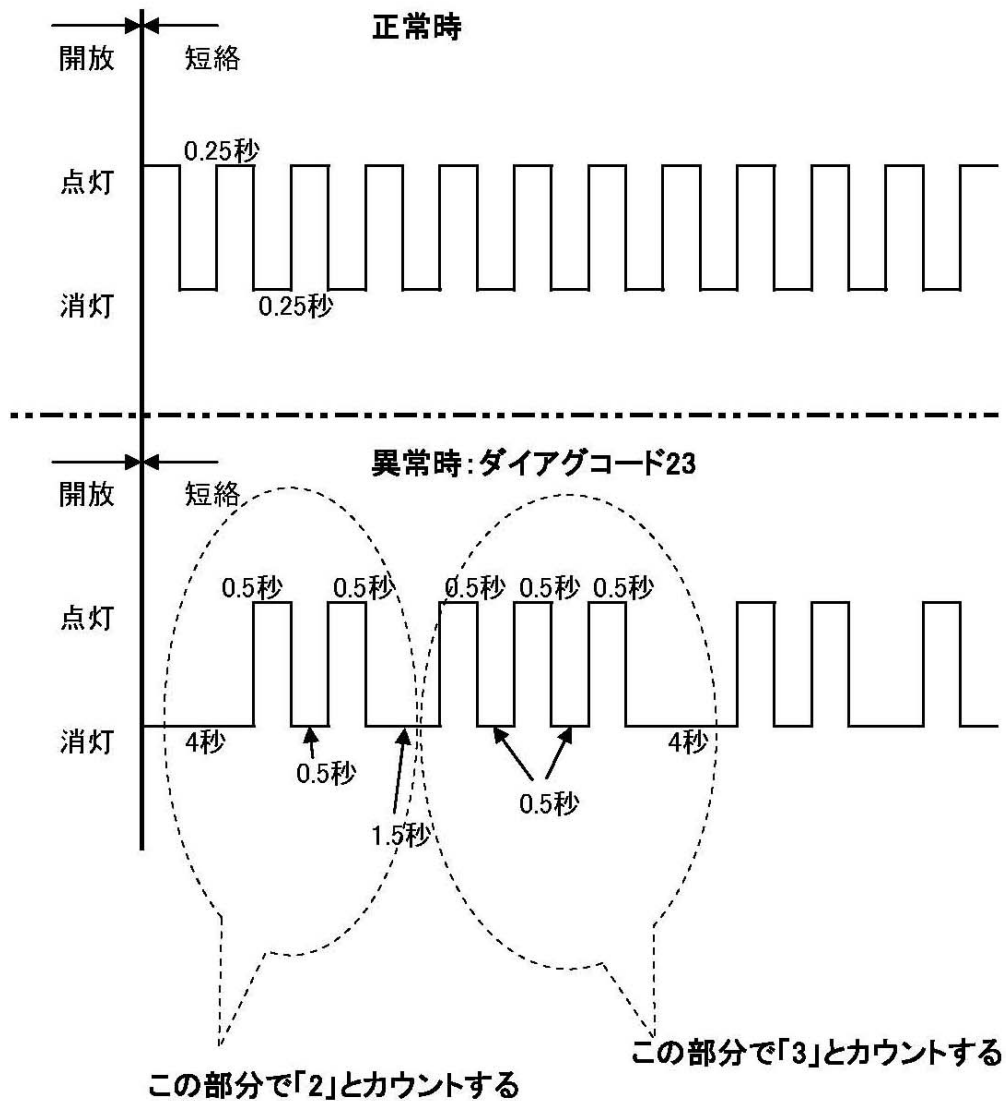


図1

- ※ ・異常ダイアグコードは、検出された異常個所が多ければ複数表示されます。
 (例、「23」の後に2.5秒おいて「31」というように表示されます。)
- ・4秒で一区切りとなり、これを繰り返して表示します。

ダイアグコード一覧

ダイアグコード	診断項目
13	エンジン回転センサ信号系統
14	カム角センサ信号系統
16	点火一次系統
21	フロントO2センサ信号系統
22	リヤO2センサ信号系統
23	フロントO2センサヒータ信号系統
25	燃料系(燃料噴射量が不足)
26	燃料系(燃料噴射量が過剰)
31	吸気管圧力センサ信号系統
41	スロットルセンサ信号系統
42	水温センサ信号系統
43	吸気温センサ信号系統
52	車速信号系統
54	スタータ信号系統
71	ISCバルブ系統
73	VVT制御系統(進角、遅角フェイル)
74	OCV制御系統
75	VVT制御系統(バルブタイミングフェイル)
76	エバポパージVSV
82	EAT/CVT通信(受信)
85	EAT通信
86	ABS通信(受信)
87	メータ通信(受信)

症状別一覧

症状	点検箇所
クランキングできない	スタータASSY
	スタータリレー(STリレー)
	ニュートラルスタートスイッチ系統
初爆がない(エンジン始動不能)	ECU電源系統
	イグナイタ系統
	フューエルポンプ系統
	フューエルインジェクタ
	クランクポジションセンサ系統
完爆がない(始動不能)	フューエルポンプ系統
	イグナイタ系統
	フューエルインジェクタ
	クランクポジションセンサ系統
始動不良(クランキングは正常)	スタータシングル回路
	スロットルボデー系統
	フューエルポンプ系統
	イグナイタ系統
	スパークプラグ
	フューエルシステム
	コンプレッション
始動不良(エンジン冷間時)	スタータシングル回路
	ISCバルブ回路
	フューエルポンプ系統

症状別一覧

症状	点検箇所
始動不良(エンジン暖機後)	スロットルボデー系統
	フューエルポンプ系統
	フューエルインジェクタ
	イグナイタ系統
	スパークプラグ
	クランクポジションセンサ系統
ファーストアイドルリング不調	スロットルボデー系統
	スパークプラグ
アイドル回転数が高い	スロットルボデー系統
	ニュートラルスタートスイッチ系統
	ECU電源系統
アイドル回転数が低い	スロットルボデー系統
	ニュートラルスタートスイッチ系統
	フューエルポンプ系統
	フューエルインジェクタ
アイドル不安定	スロットルボデー系統
	フューエルインジェクタ
	イグナイタ系統
	フューエルポンプ系統
	スパークプラグ
	コンプレッション
ハンチング	スロットルボデー系統
	ECU電源系統
	フューエルポンプ系統
	スパークプラグ
息つき、加速不良	フューエルポンプ系統
	フューエルインジェクタ
	イグナイタ系統
	スパークプラグ
アフターファイヤー	イグナイタ系統
	フューエルインジェクタ
サージング	フューエルポンプ系統
	スパークプラグ
	フューエルインジェクタ
エンスト(始動直後)	フューエルポンプ系統
	スロットルボデー系統
	クランクポジションセンサ系統
	イグナイタ系統
エンスト(減速直後)	フューエルインジェクタ
	エンジンコントロールコンピュータ
	クランクポジションセンサ系統
	イグナイタ系統

点検リスト

始動時点検項目

1) ベルト点検	下記ベルトの緩みはないか確認して下さい。 締め付け方法は、取り扱い説明書を参照して下さい。 (ファンベルト、メインベルト、カウンターベルト、 走行ベルト、ブロアーベルト)
2) ベアリング点検	異音はないか確認して下さい。
3) 冷却水の点検	冷却水が減っていないか確認して下さい。
4) エンジンオイル点検	レベルゲージにてH-L線間にあることを確認して下さい。

清掃及び交換項目

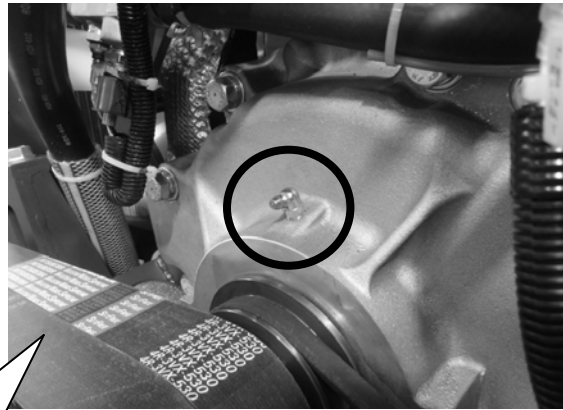
1) ベルト交換	ベルトの減り、亀裂が生じた場合は、交換して下さい。
2) エンジンオイル交換	初回は10時間、以降は、1ヶ月又は50時間毎 に行ってください。 交換時にレベルゲージのL線より上、H線より下である ことを確認して下さい。 又、交換時の補充量は下記を参考にして下さい。 a) オイルのみ交換時 約3.0リットル b) オイル+オイルフィルター交換時 約3.1リットル
3) オイルフィルター交換	2ヶ月又は100時間毎に行ってください。
4) エアークリーナー	1ヶ月又は50時間毎に清掃して下さい。 6ヶ月又は300時間で交換して下さい。
5) ブレードカバー	ブラシが減ると吸引力がおちますので早めの 点検・交換をお願いします。
6) グリスUP	30時間毎にブレード軸、50時間毎にPTO軸、 100時間毎にカウンター軸、前車輪にグリスを 注入して下さい。汚れたグリスがベアリングリテナ ーからはみ出てきますので、綺麗に拭き取って 下さい。
7) ミッションオイル交換	初回50時間、以後6ヶ月又は300時間毎に交換してください。 ※オイル交換時補充量、AZZ II約2L・AZZ II601約2.0L・AZZ II502約1.5L・AZZ401約1.5L

終了時清掃項目

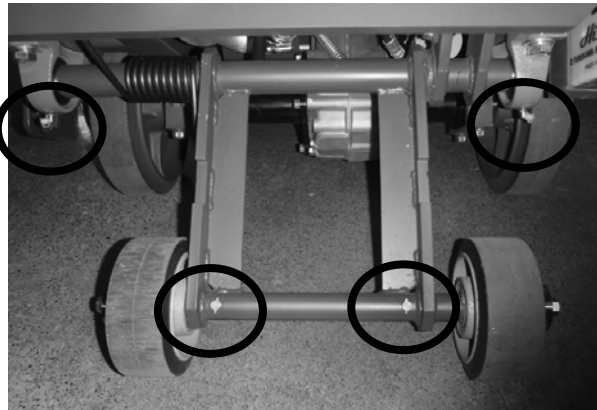
1) バキュームタンク清掃	タンクの蓋をとり清水できれいに洗い泥などをおとし て下さい。排水から清水がでるまで洗って下さい。
2) ブロアー清掃	エンジン回転数をアイドルにし、 タンクのブロアーの吸入口上り清水を流しダクトホー スより清水が出るまで清掃して下さい。(約1分位) ** ブロアーの清掃は、タンクの清掃後にして下さい。

AZZ II 502 グリスアップ箇所

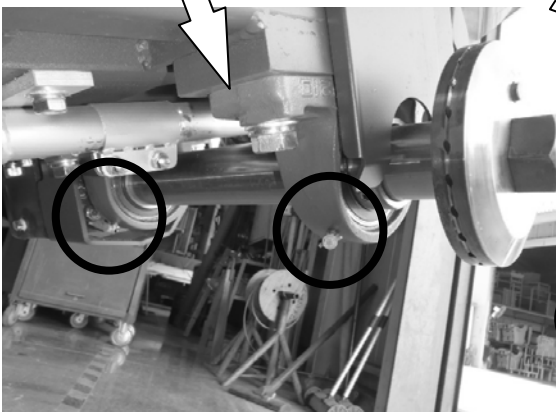
FRPボンネットカバー



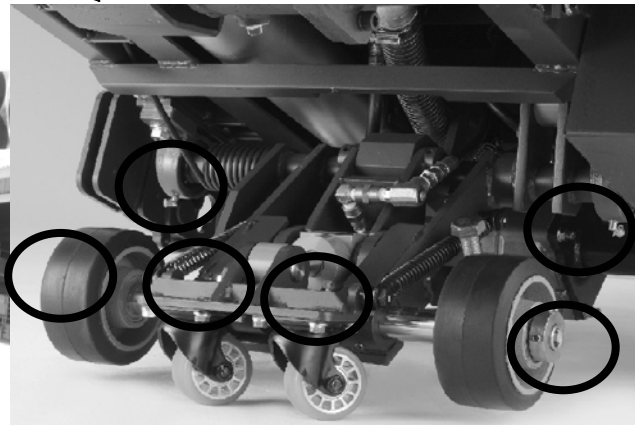
FRPボンネットカバーを開けます。
エンジン 出力軸ハウジング :1箇所



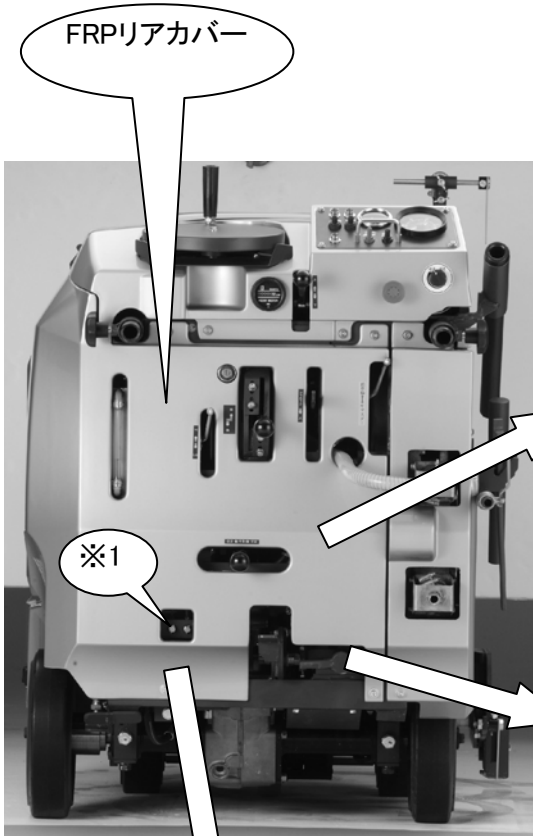
ノーマル前輪アーム ピロー:2箇所
前車輪:2箇所



ブレードシャフトピロー:2箇所



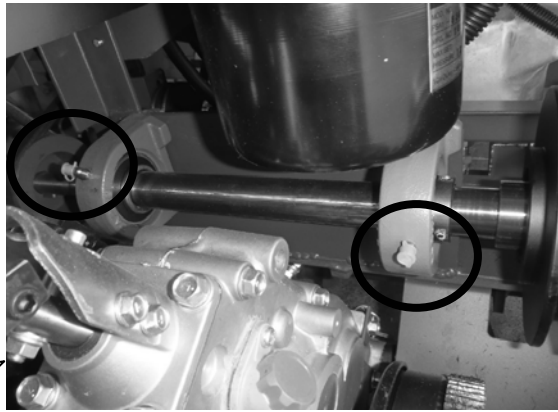
横振り前輪アーム ピロー:2箇所
前車輪:2箇所
横振りキャスターブラケット:2箇所



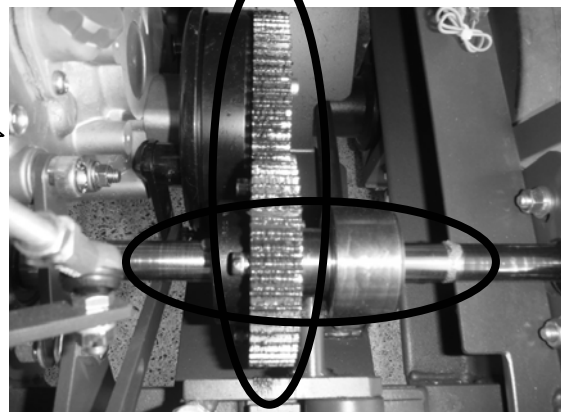
FRPリアカバー

※1

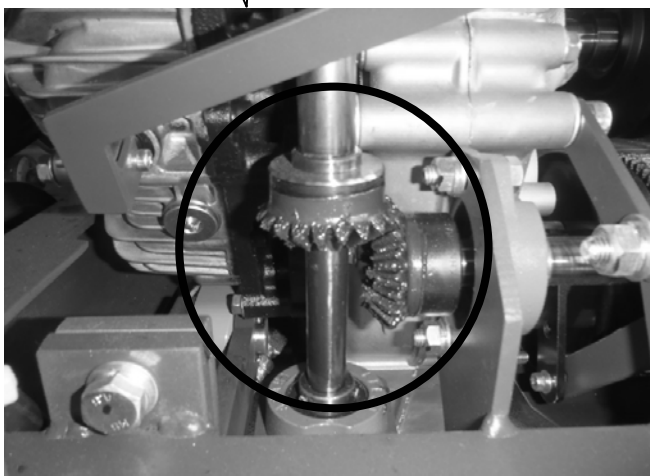
FRPリアカバーを外します。



カウンターシャフト ピロー:2箇所
 注1)カウンターシャフト グリスアップ集中配管
 (オプション)の場合は、※1 になります。



平ギヤ部:モリブデングリス塗布
 横軸スライド部:モリブデングリス塗布



縦軸・横軸ベベルギヤ:モリブデングリス塗布

オイル一覧表

①エンジン	エンジンオイル	SE10W-30	相当品	PINA:1.2L AZZ:3.1L AZZ II :3.1L AZZ03K:3.1L AZZ353:3.1L AZZ401:3.1L AZZ II 502:3.1L AZZ II 601:3.1L
②ガバナ (メカ)	エンジンオイル	SE10W-30	相当品	40mL
③アクチュエーター	エンジンオイル	SE10W-30	相当品	180mL
④HST	エンジンオイル	SE10W-30	相当品	350mL
⑤走行ミッション	ギヤオイル	SAE90	相当品	2.0L
⑥ブレードミッション	マルチギヤオイル (耐熱)	SAE80W-90	相当品	2.0L (AZZ II) 2.0L (AZZ II 601) 1.5L (AZZ II 502) 1.5L (AZZ 401)
⑦油圧パッケージ	ハイドロオイル	ISO32	相当品	800mL
⑧排水ポンプ	純正オイル	(交換時に御相談下さい)		500mL

ベルトサイズ一覧表

使用箇所	PINA20V	AZZ30V	AZZ II 50V	AZZ 03K
メイン	3V335×5	3V500×7	3VX560-4R×2	3VX530×7
ファン		RA48×1	RA54×1	RA50×1
カウンター	3V300×1	RA41×1	RA38×1	RA38×1
HST	3V560×1	RA25×1	RA25×1	RA25×1
バキュームユニット (号機を御確認下さい)	B48×1	LB45×1 LB47×1 LB48×1	LB47×1	LB47×1
ブロアー	FL670×1	FL670×1	FL670×1	FL670×1

使用箇所	AZZ353	AZZ401	AZZ II 502	AZZ II 601
メイン	3VX560-4R×2	3VX530-4R×2	3VX600-5R×2	3VX630-5R×2
ファン	RA55×1	RA55×1	RA55×1	RA55×1
カウンター	RA38×1	RA37×1	RA38×1	RA38×1
HST	RA26×1	RA26×1	RA26×1	RA26×1
バキュームユニット (号機を御確認下さい)	LB49×1	LB49×1	LB49×1	LB49×1
ブロアー	FL670×1	FL670×1	FL670×1	FL670×1

騒音値（音響パワーレベル）一覧表

機種	数値
PINA20V 620	106 db
PINA20V 670	103 db
A Z Z 30V	101 db
A Z Z II 50V	99 db
A Z Z 03K	98 db
A Z Z 353	98 db
A Z Z II 502	97 db

仲山鉄工株式会社

〒426-0066

静岡県藤枝市青葉町1丁目4番12号

TEL : (054) 635-1383

FAX : (054) 635-0418

URL : <http://www.nakayama-azz.co.jp>

E-mail : info@nakayama-azz.co.jp

お客様メモ

--