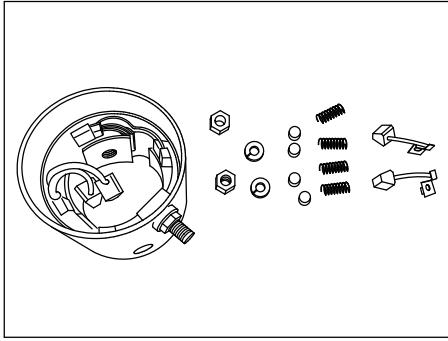


## パワーパッケージ カーボンブラシ交換手順

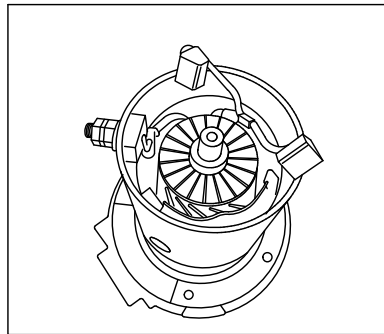
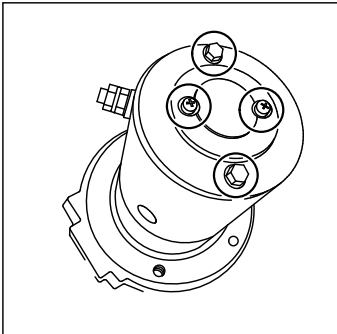


カーボンブラシ交換に伴い弊社より提供する部品です。

- ・ ステータス付きカーボンブラシ 1個
- ・ 端子付きカーボンブラシ 2個
- ・ スプリング 4個
- ・ 樹脂製めくら栓 4個
- ・ M8 スプリングワッシャー 1個
- ・ M8 ナット 1個

これ以外の部品はそのまま使用して頂きますので、部品の破損・紛失には十分にご注意下さい。

※ 作業をする前に必ず、バッテリーのマイナス端子を外して下さい！



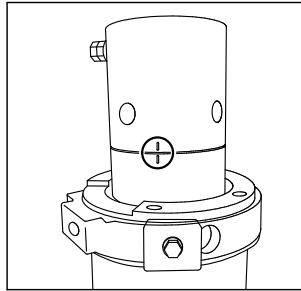
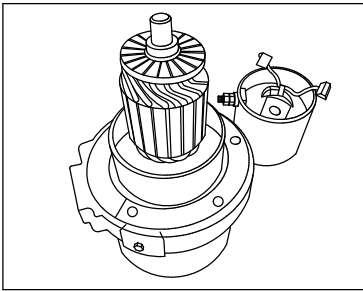
① パッケージ上部4カ所のボルトを外し、蓋を持ち上げる。  
(カーボンブラシを押さえているスプリングが内部に落ちないように気を付けて下さい。)

② カーボンブラシとブラケット、バッテリーコードを取り外す。

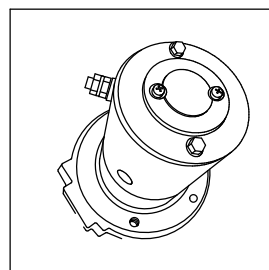
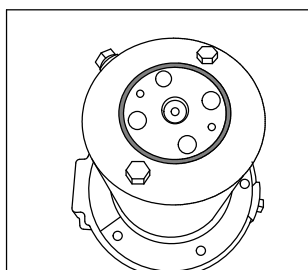
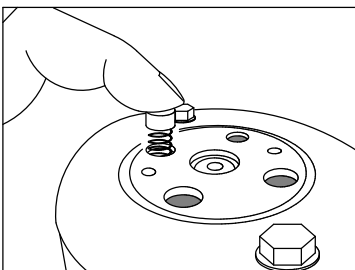
③ 上部のステータス付きカーボンブラシを交換します。

④ 交換する際、合わせ位置の印があるので、位置を合わせリングを忘れずに入れて取り付けて下さい。

⑤ 取り外した逆の手順で、端子付きカーボンブラシとブラケットを取付けます。



### パッケージ蓋の取付け



- ・ 蓋に付いている4つの樹脂製めくら栓を外した状態で、Oリングを入れ蓋を取り付ける。
- ・ 4カ所の穴がカーボンブラシの上になっている事を確認し、穴にスプリングを入れ樹脂製めくら栓でスプリングを押し込み蓋をする。
- ・ 蓋上部の溝にOリングを付けてビスで蓋をします。
- ・ バッテリーのマイナス端子を繋ぎ、動作確認をして下さい。