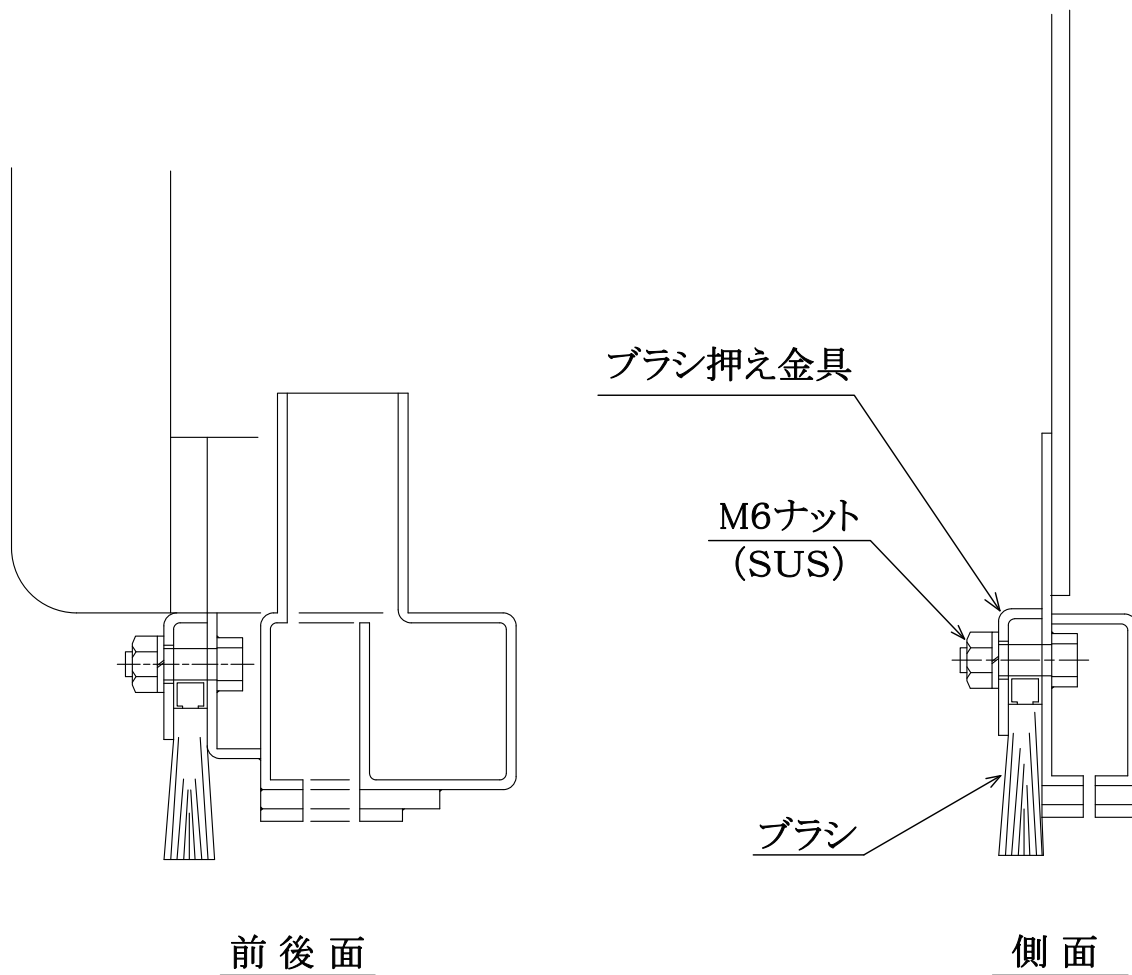


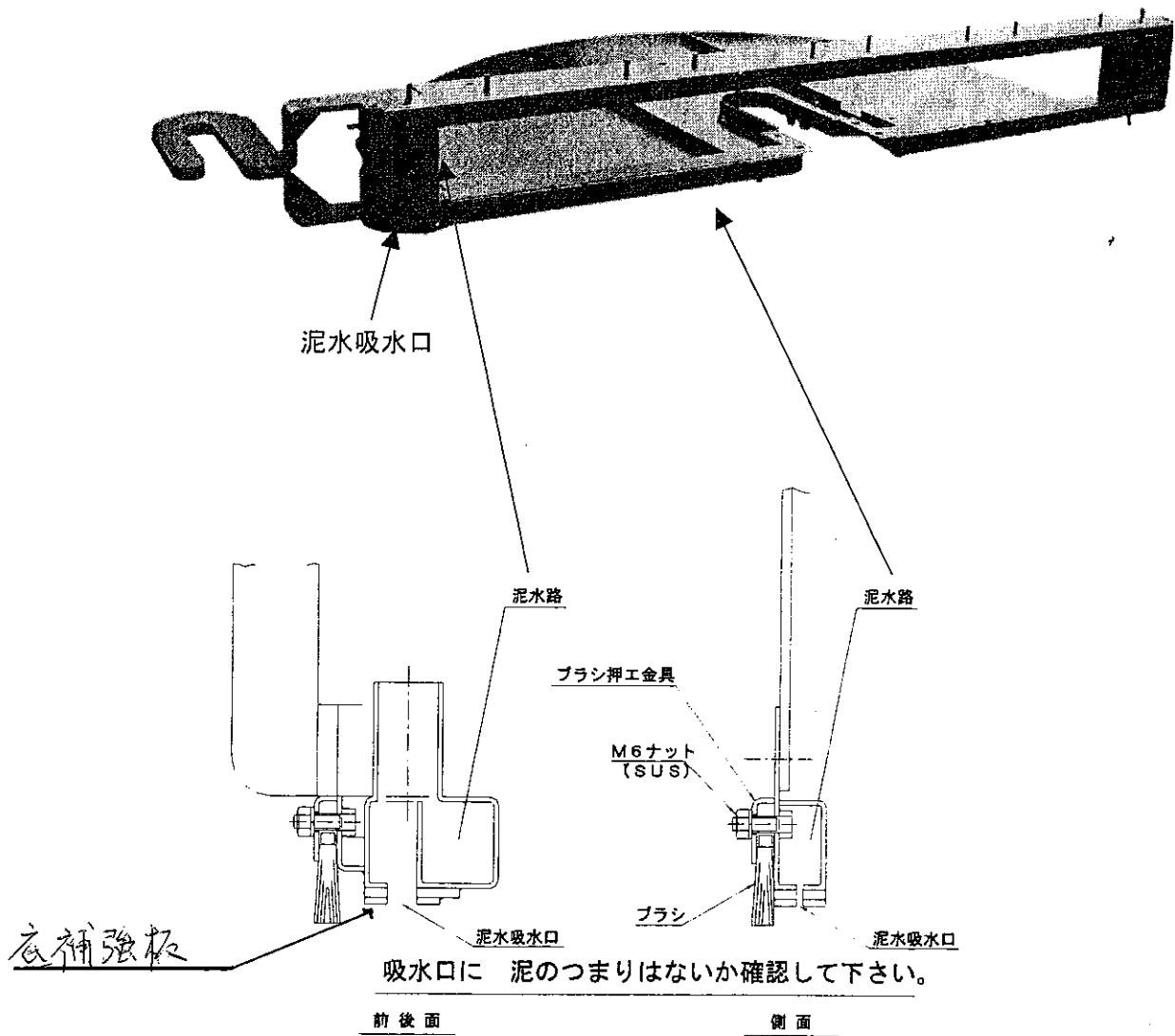
資料No 36

バキュームカバー接地吸込み説明図



角パイプ内側、吸水口に泥のつまりはないか確認して下さい。

写真(スキー)



### 掃除箇所の確認

・バキュームカバー底部の吸水口及び吸水路に泥小石等が詰まると吸い込みが悪くなりますので作業終了後に清掃をしてください