

コンクリートカッター
パーツリスト

AZZ 406



NAKAYAMA
仲山鉄工株式会社

初回発行日：2024.06

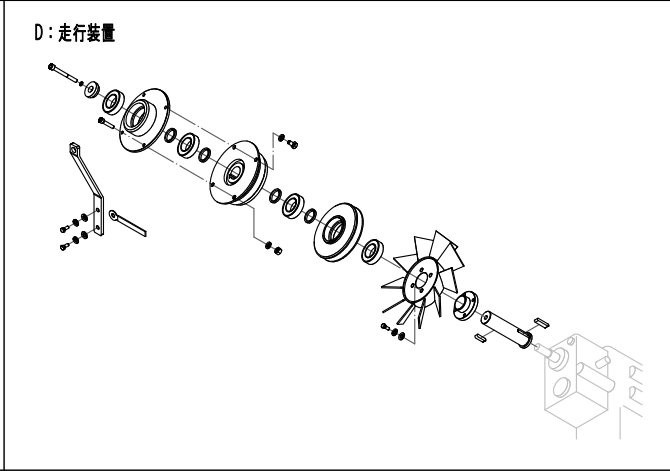
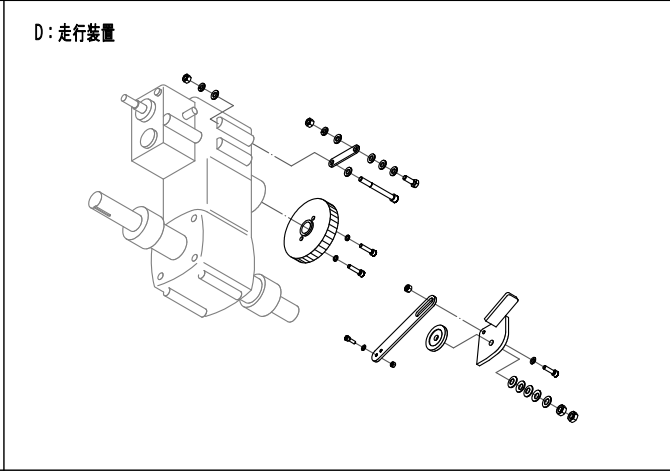
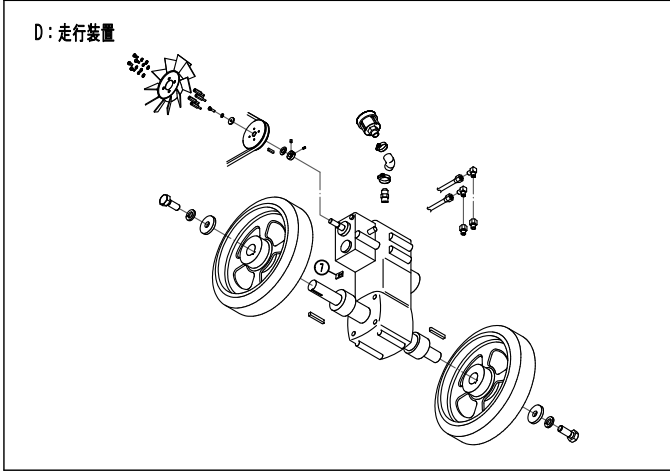
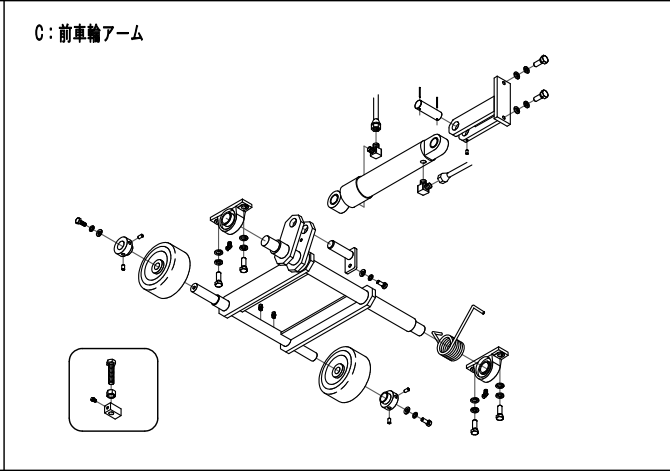
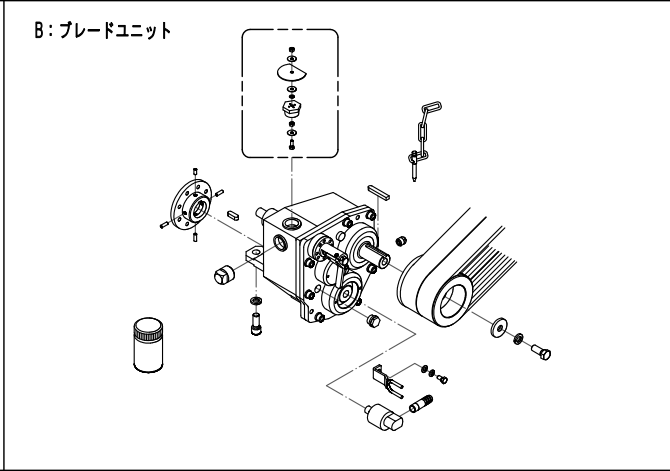
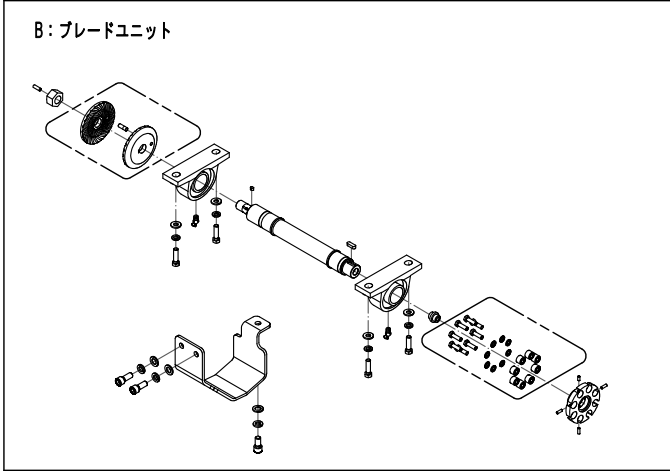
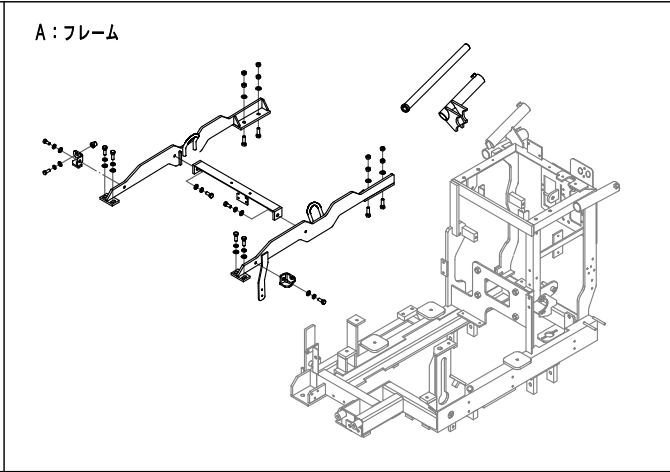
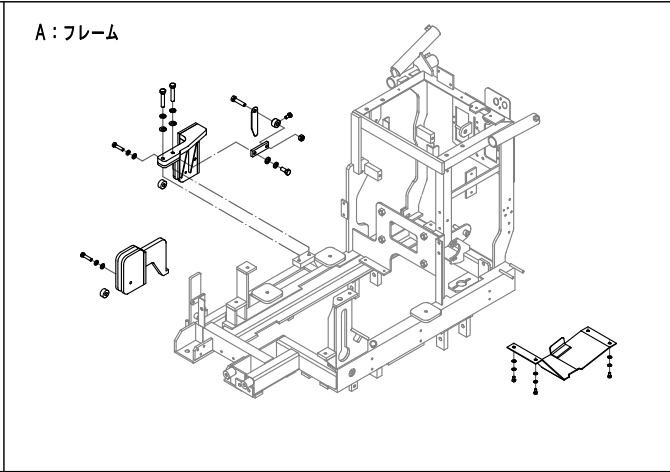
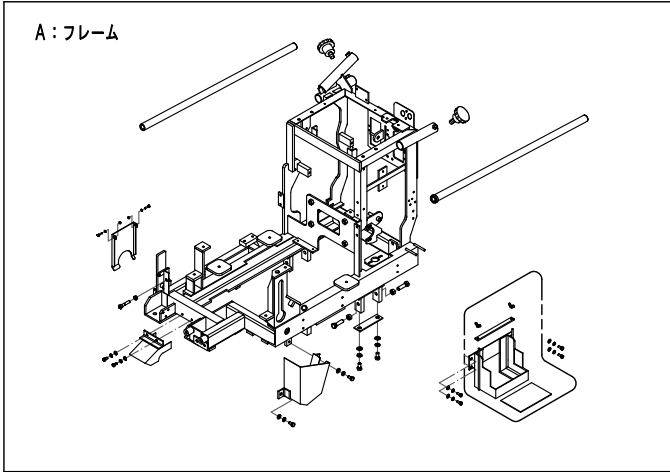
コンクリートカッター



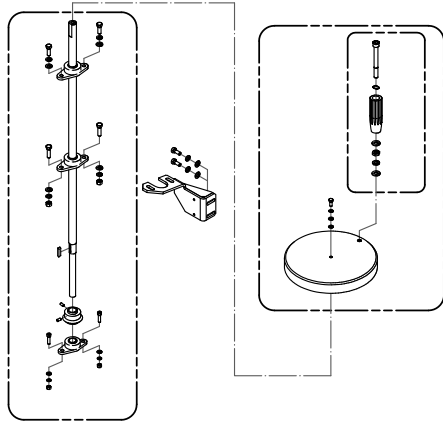
目次

ユニット区分 一覧	1		
A: フレーム	7	K: バキュームタンク	53
B: ブレードユニット	13	L: エンジン	55
C: 前車輪アーム	17	M: テンション	65
D: 走行装置	19	N: ラジエター	71
E: 手動走行装置	25	P: ゲージ	79
F: コントロール	31	Q: フューエルタンク	87
G: カウンターシャフト	37	S: 電装	91
H: 油圧ユニット	41	T: ボディカバー	99
J: バキューム装置	47	V: ブレードカバー	113

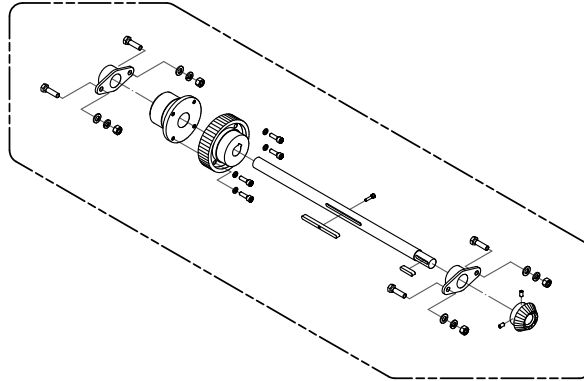
* このパーツリストに記載している内容を予告なしに変更、削除及び非販売する場合がありますのでご了承下さい。



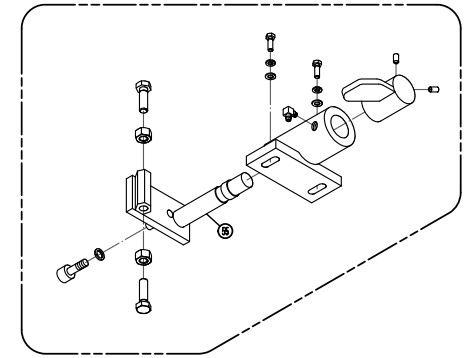
E: 手動走行装置



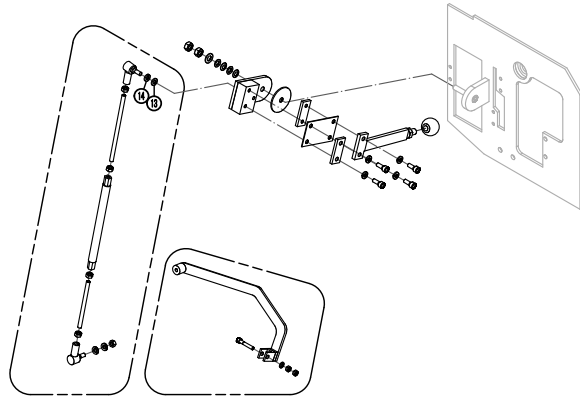
E: 手動走行装置



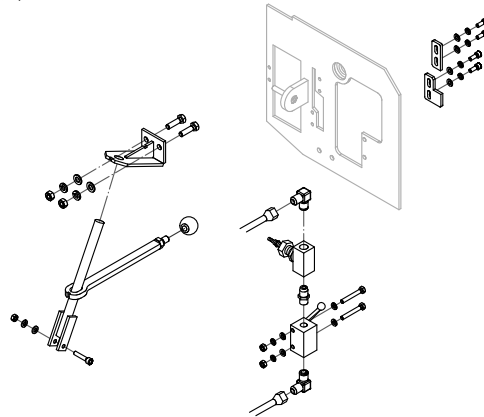
E: 手動走行装置



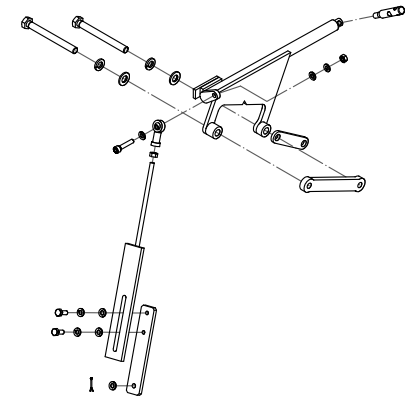
F: コントロール



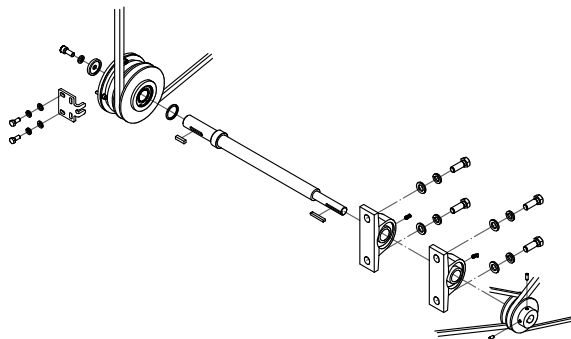
F: コントロール



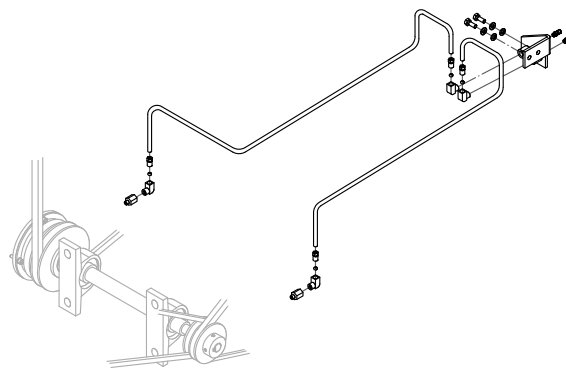
F: コントロール



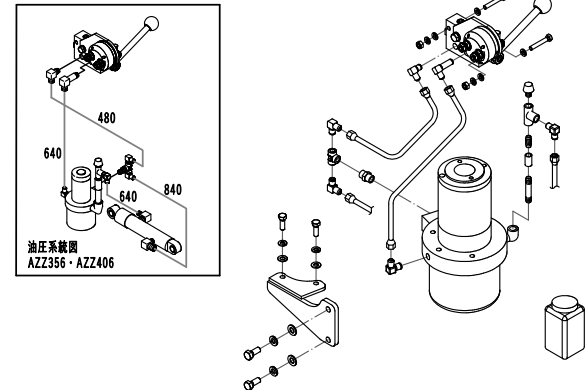
G: カウンターシャフト

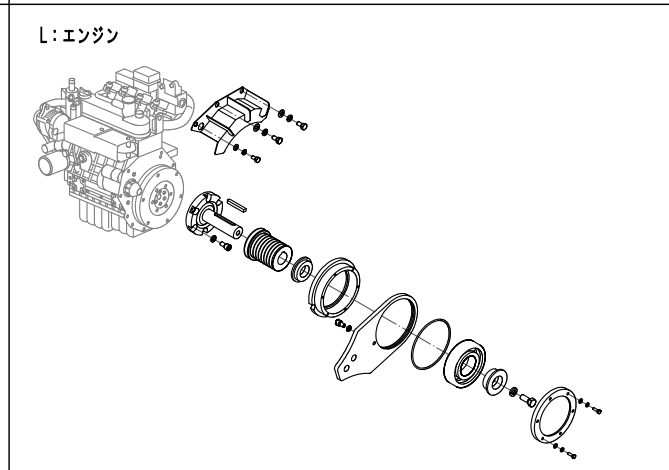
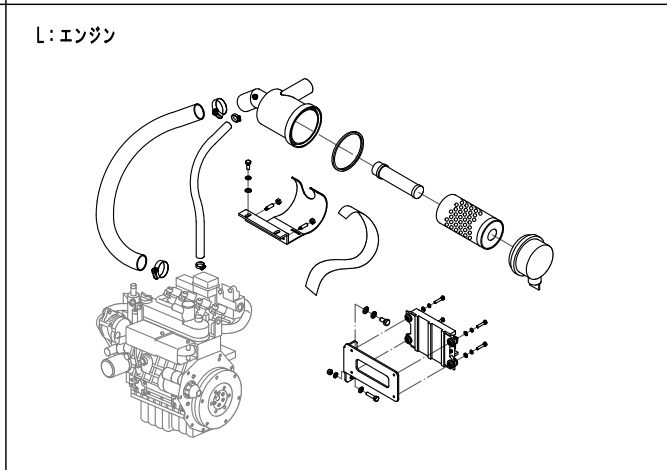
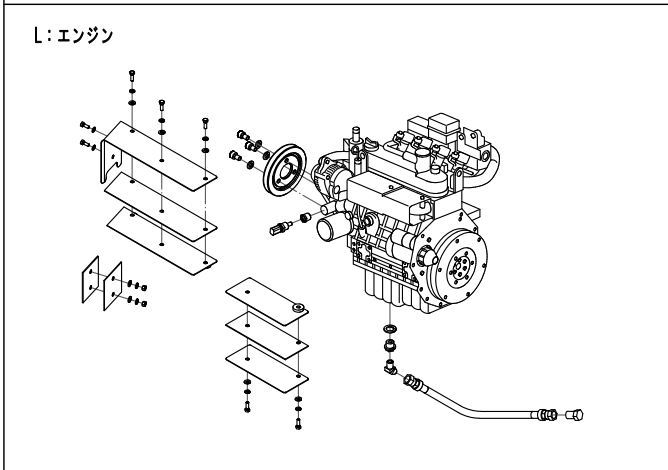
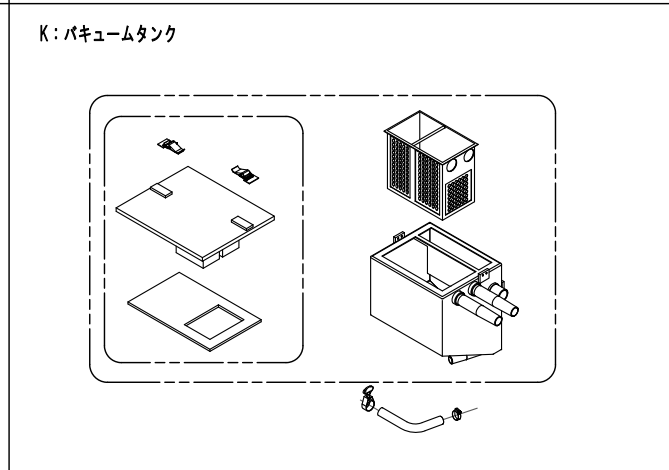
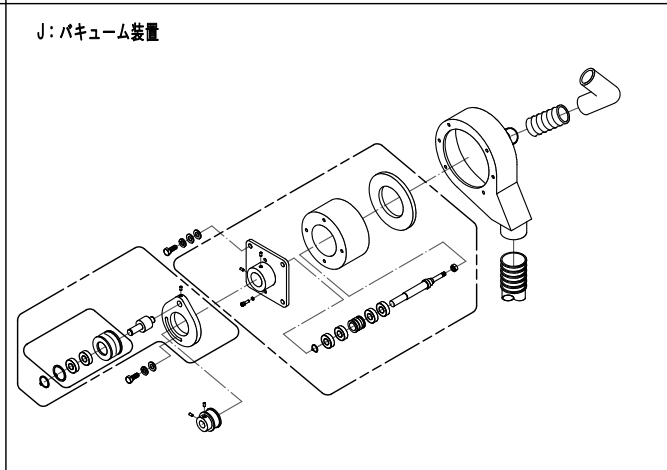
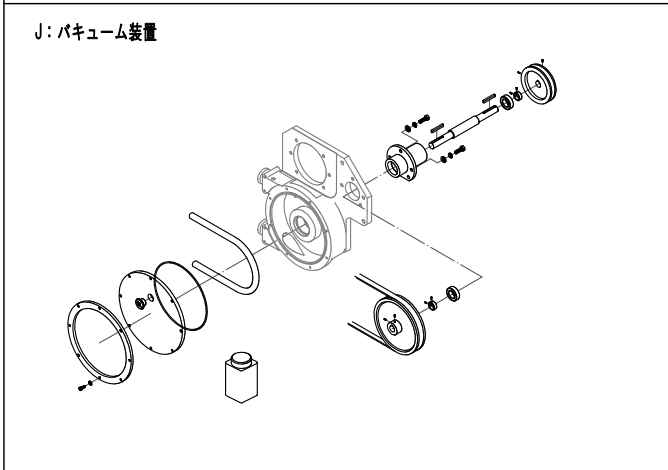
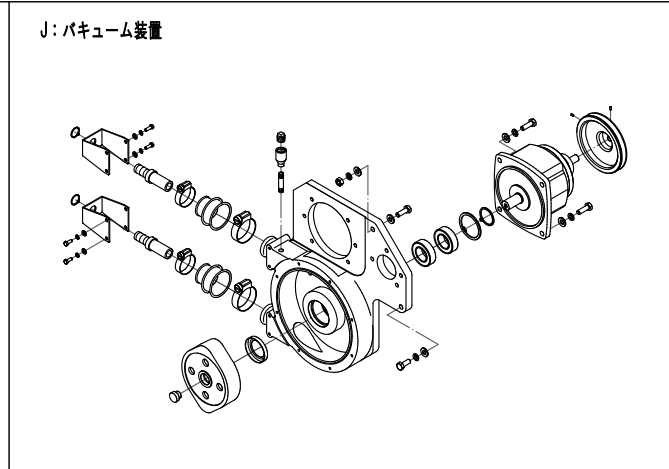
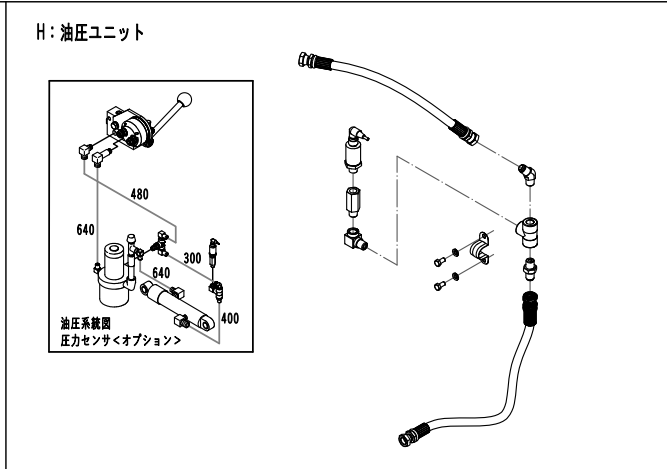
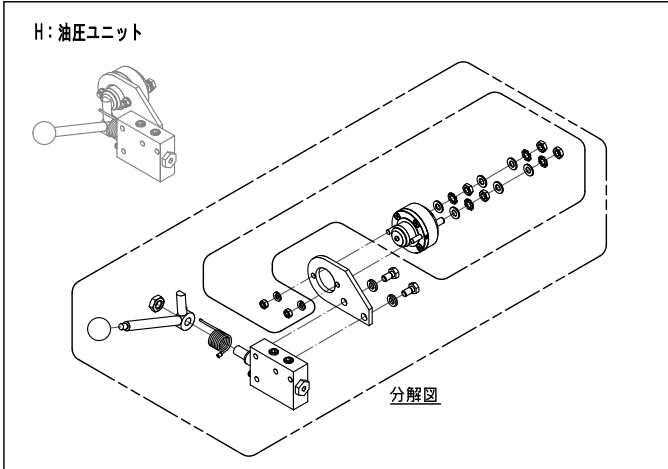


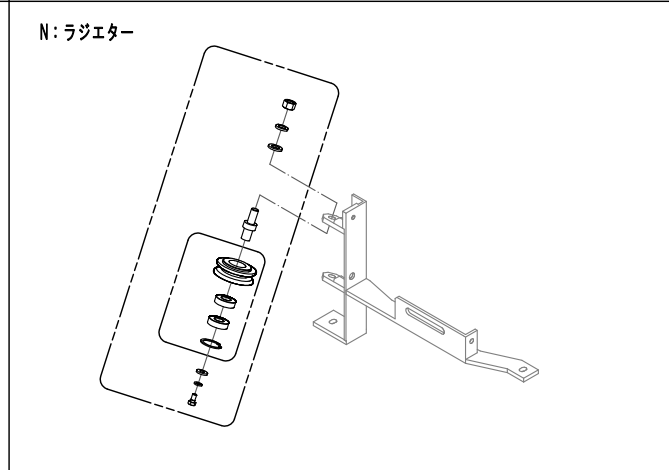
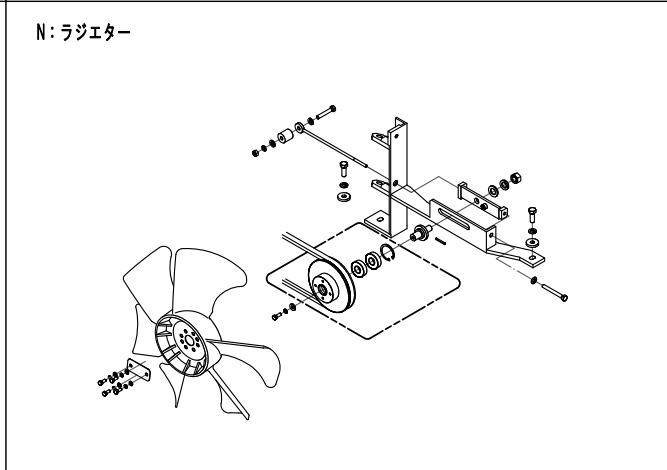
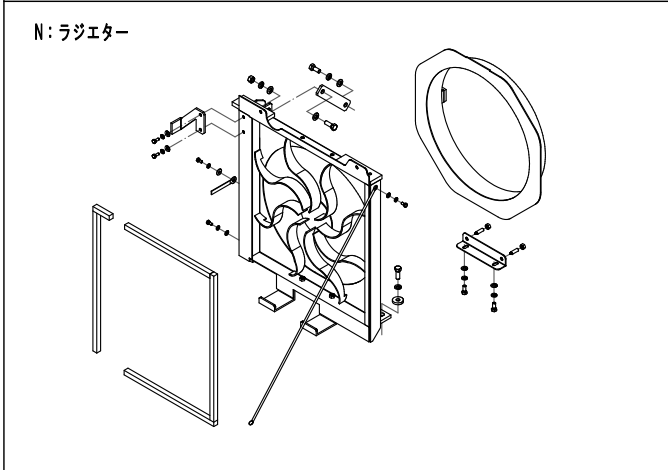
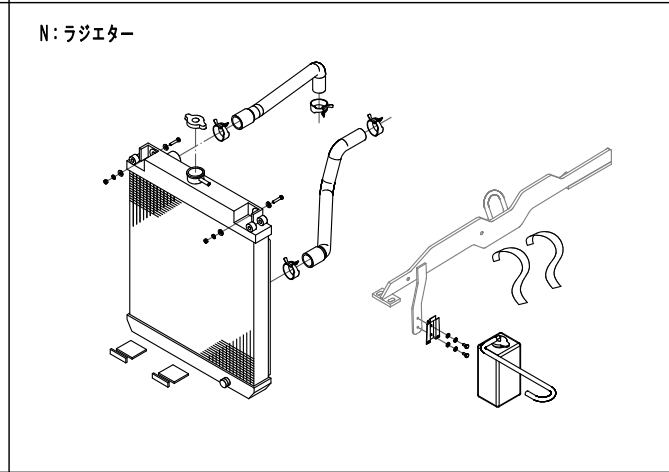
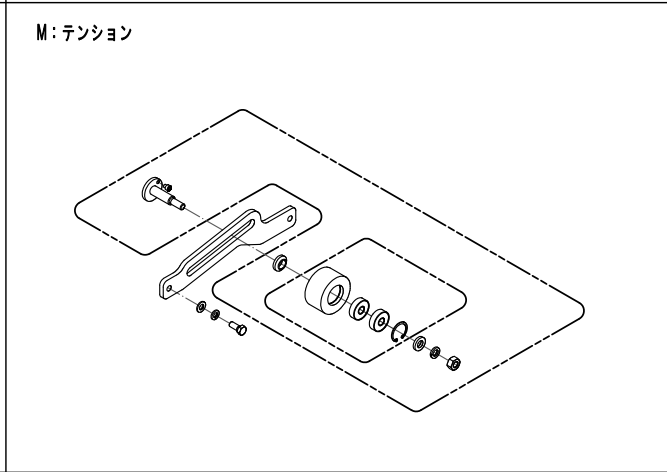
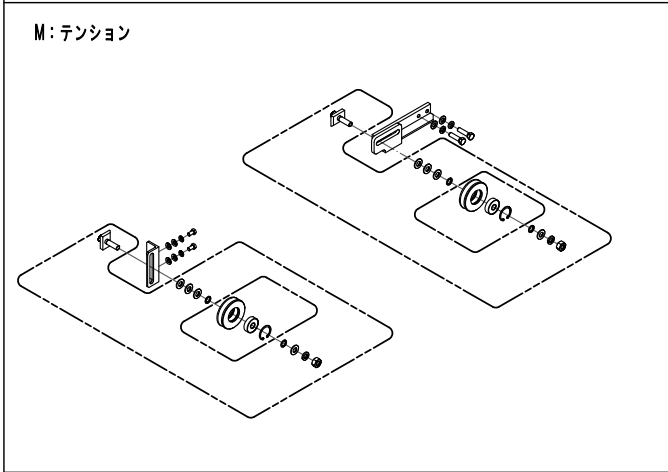
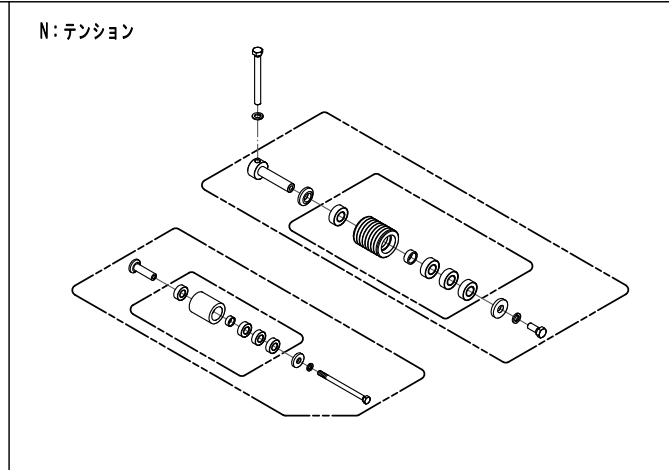
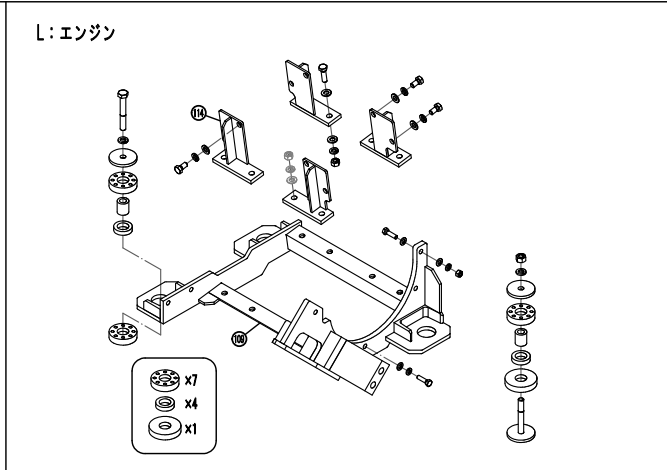
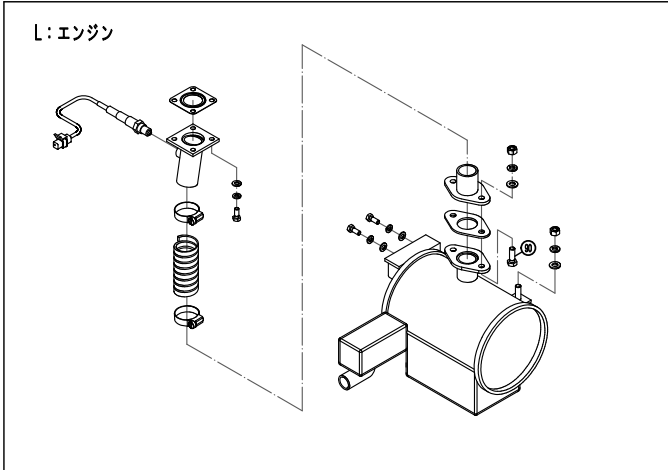
G: カウンターシャフト

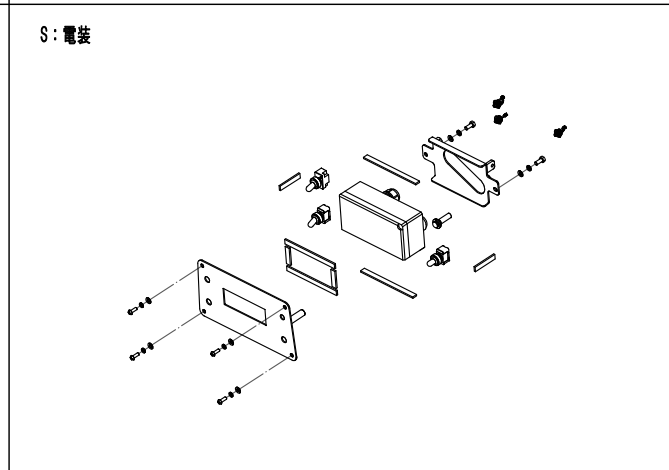
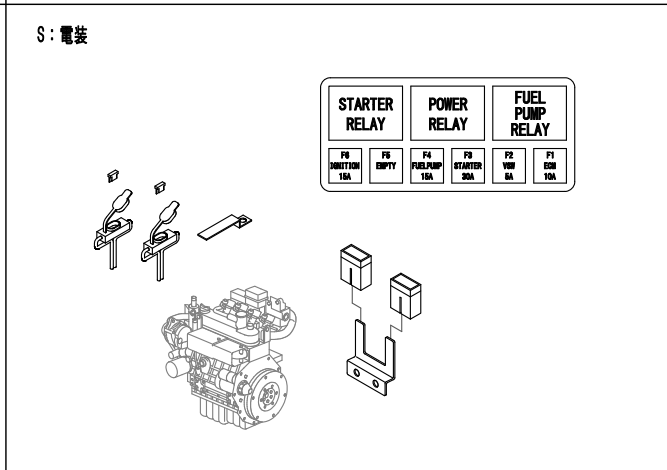
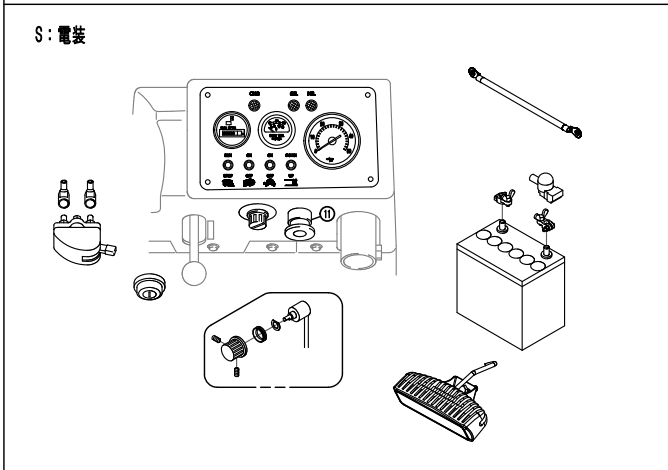
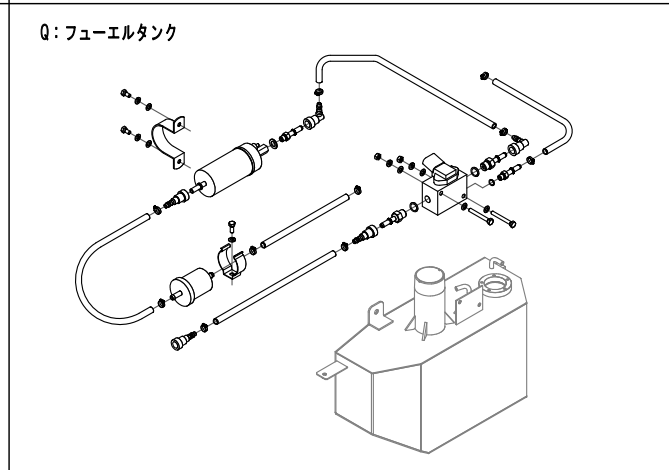
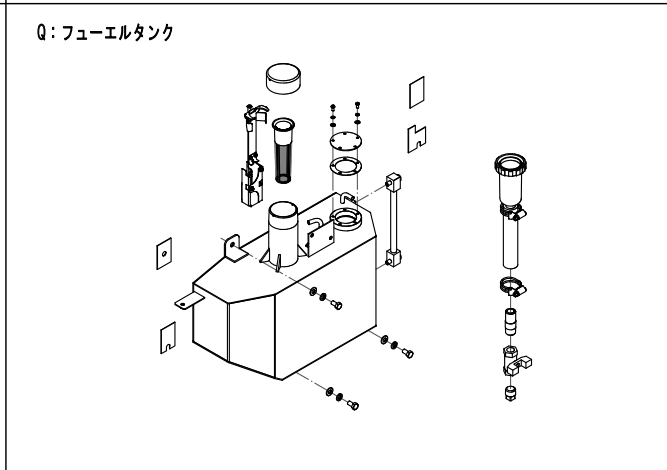
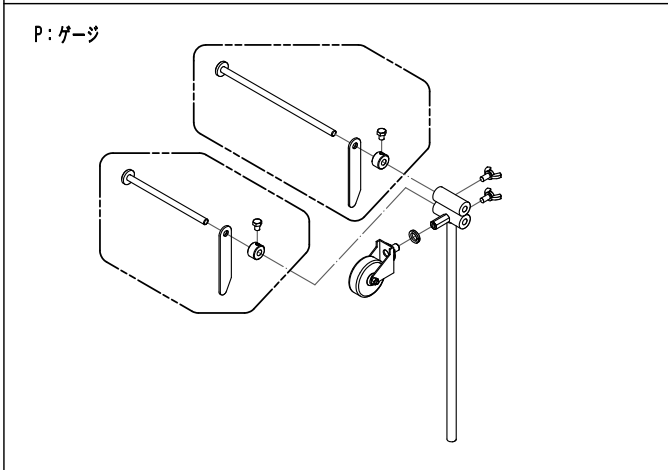
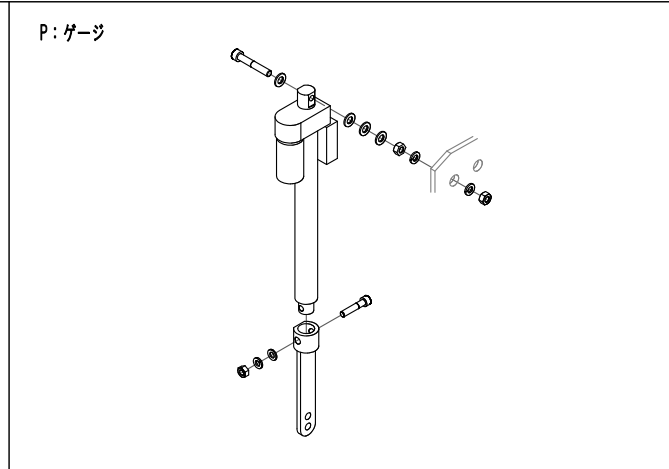
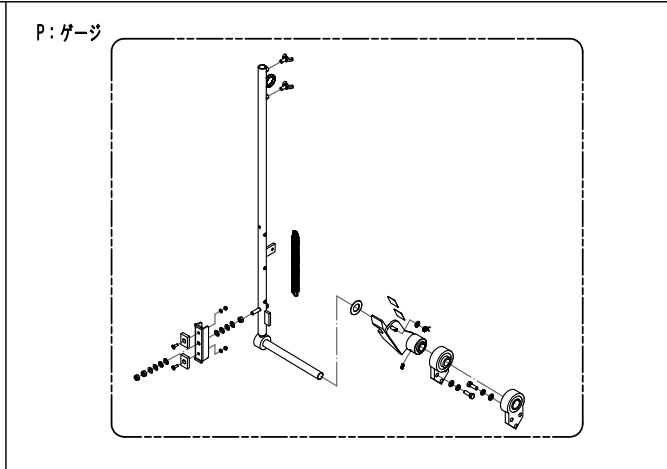
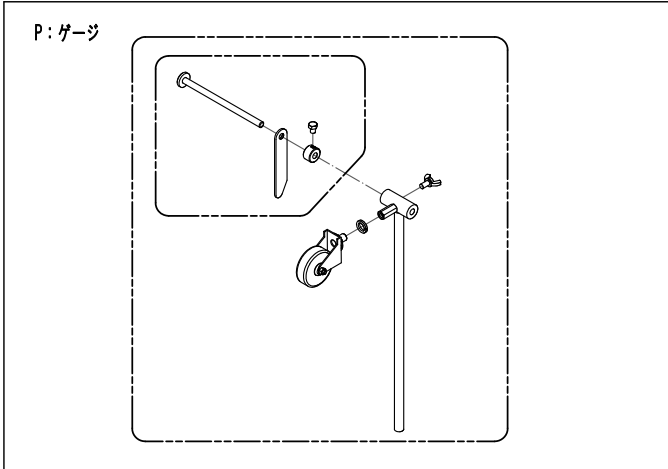


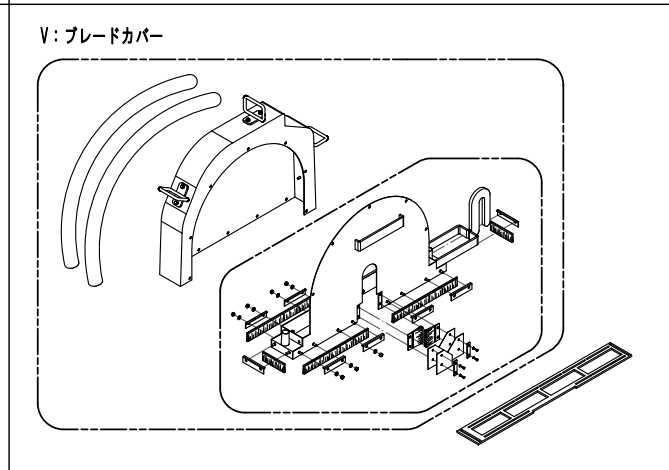
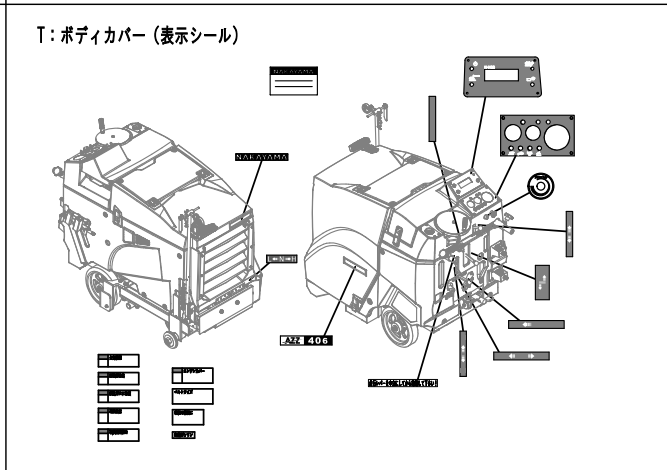
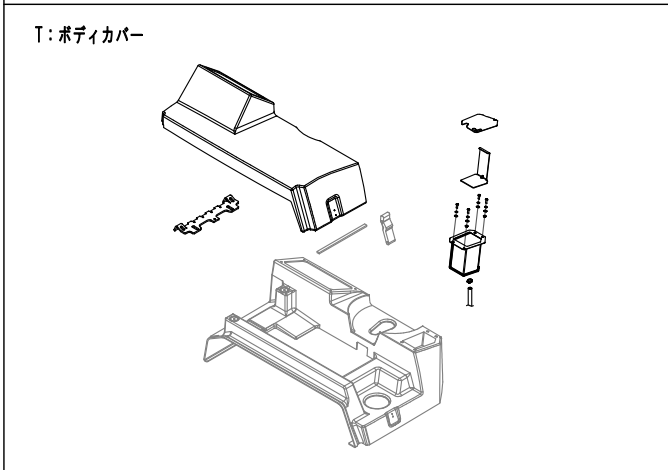
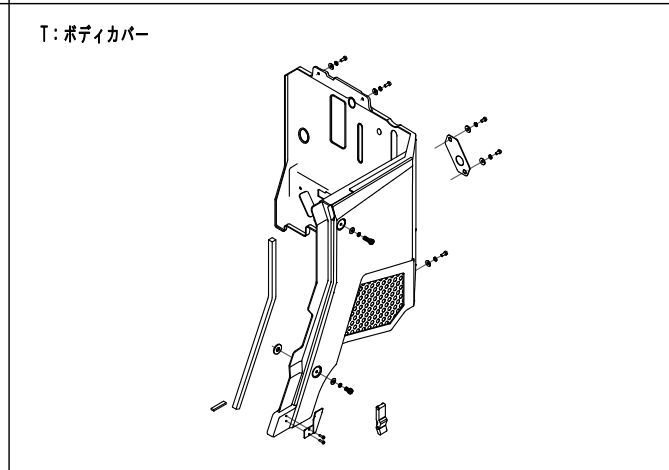
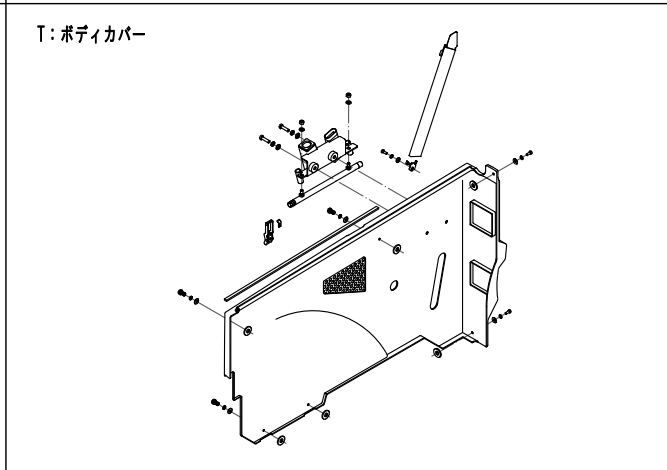
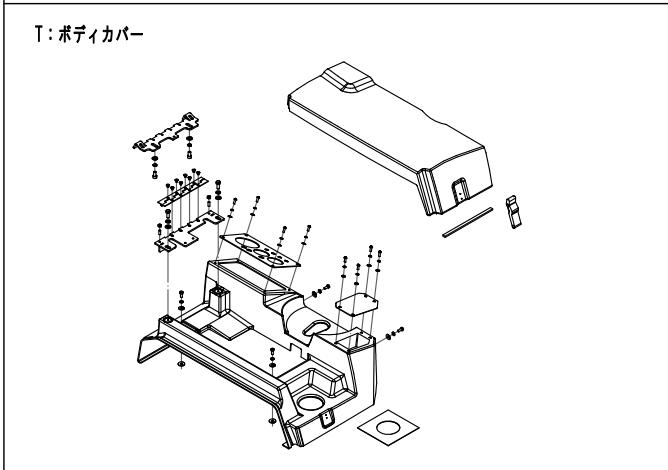
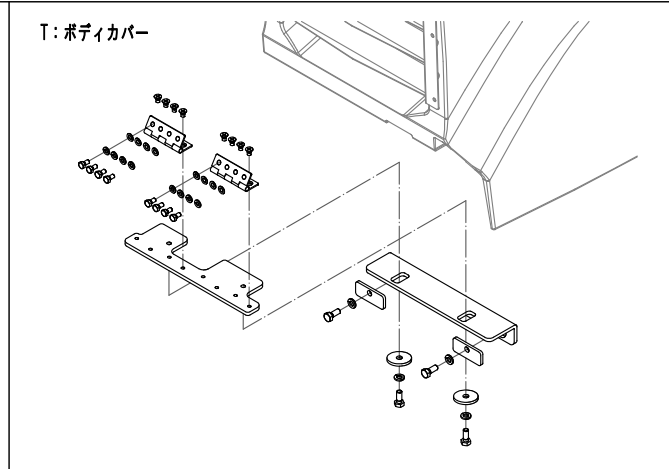
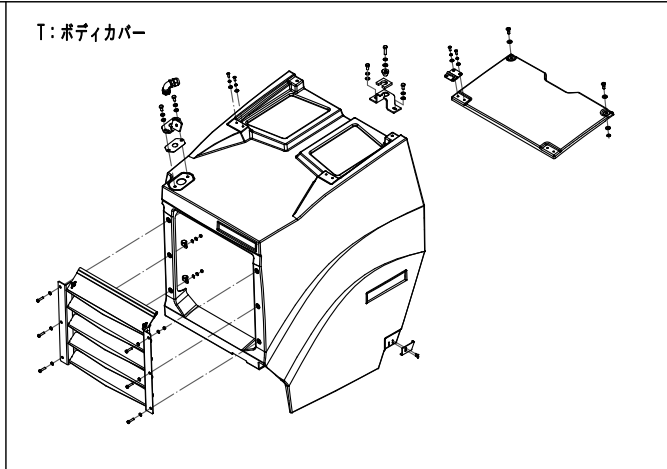
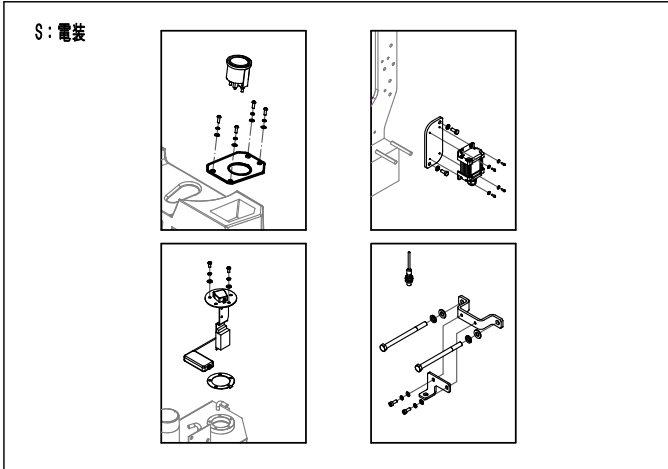
H: 油圧ユニット



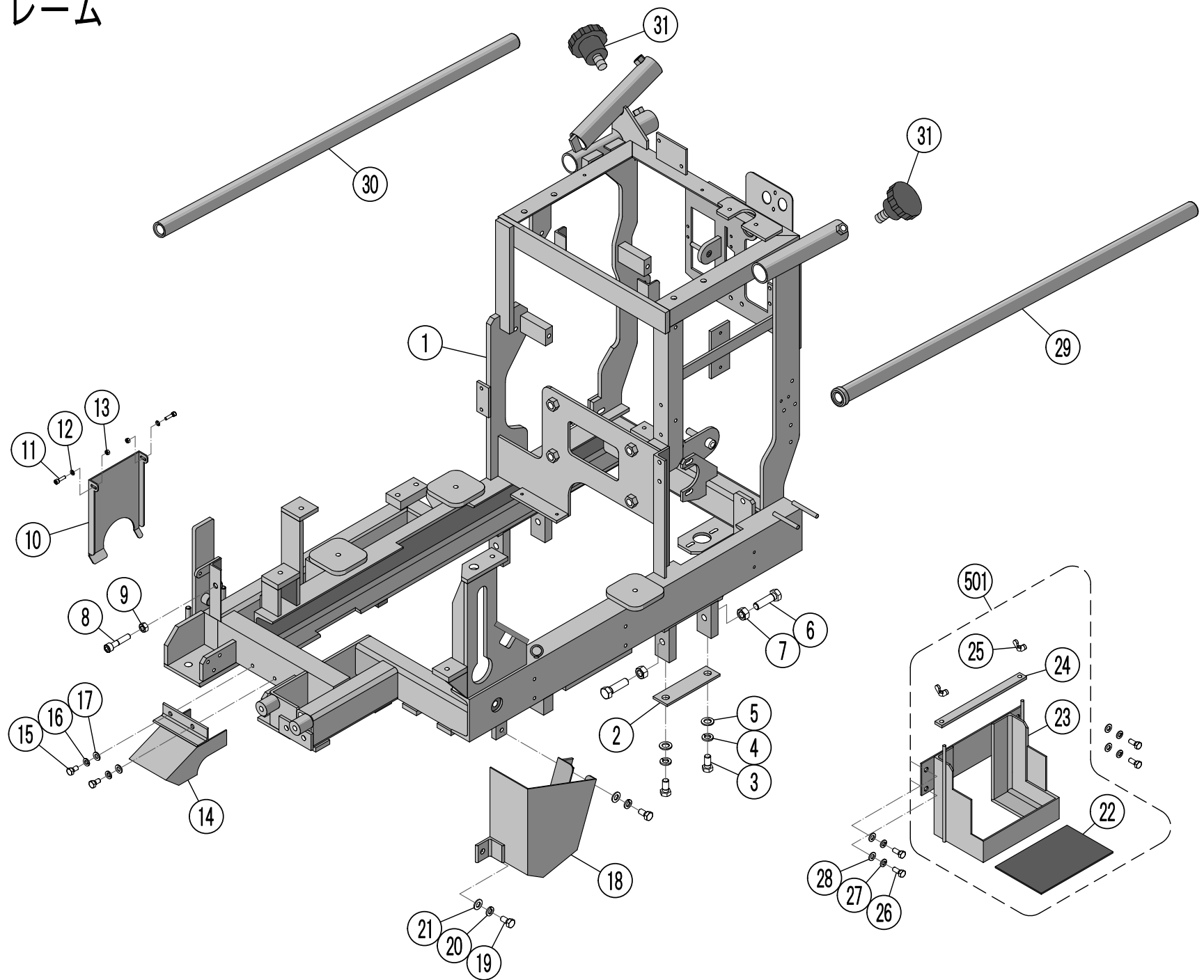








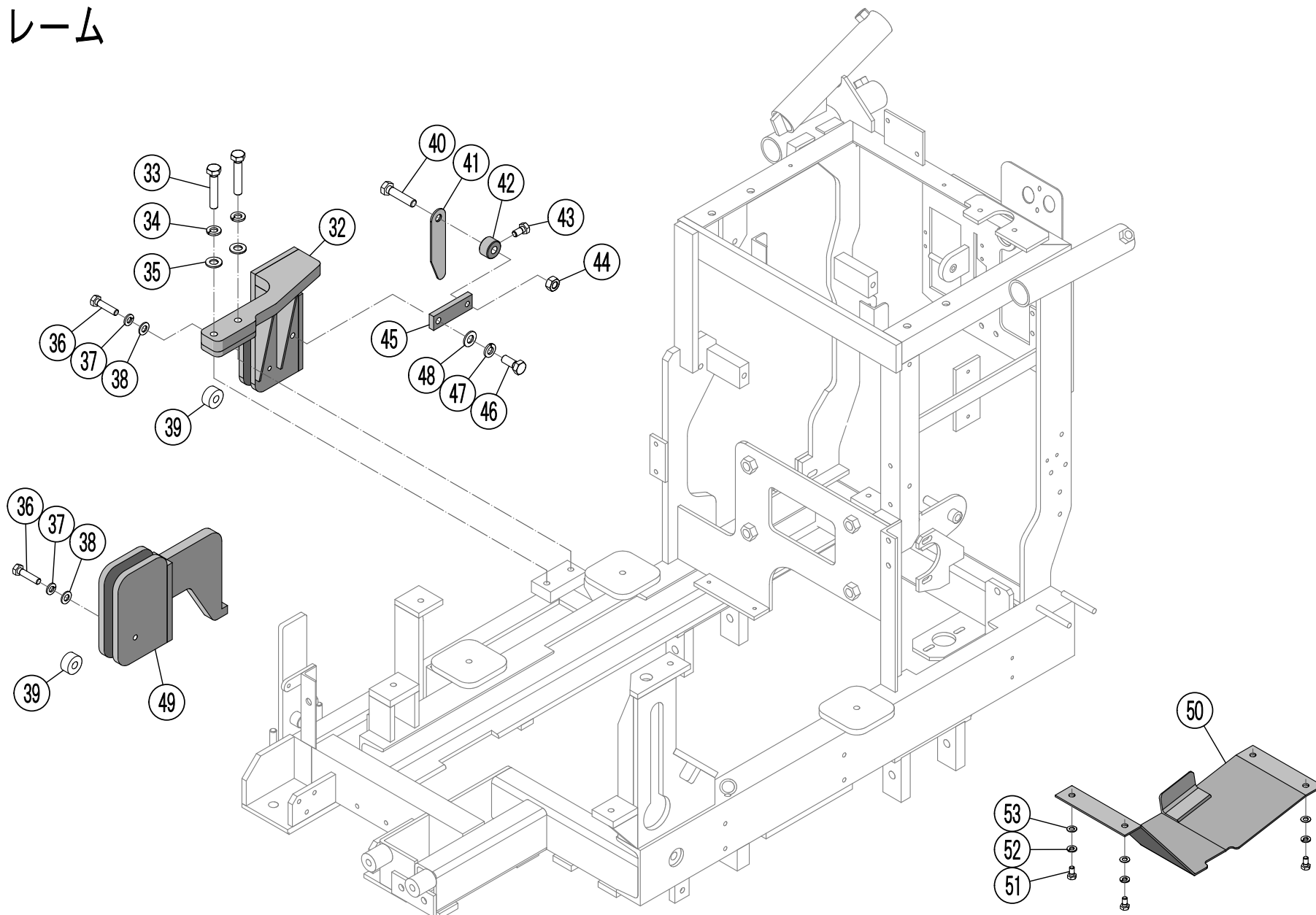
A : フレーム



A:フレーム

図番	部品番号	部品名	規格	備考	数
A-1	6400-A0010-00	フレーム			1
A-2	2400-A3-0022	後車軸押さえ板			2
A-3	0A01-12-0025	六角ボルト	M12×25		4
A-4	0B10-12-0000	ばね座金	M12		4
A-5	0B15-12-0000	平座金	M12		4
A-6	0A01-14-0050	六角ボルト	M14×50		4
A-7	0B01-14-0000	六角ナット	M14		4
A-8	0A07-10-0055	六角穴付きボルト	M10×55 全ネジ		1
A-9	0B01-10-0000	六角ナット	M10		1
A-10	2400-A1W0S-00	シャッター		A-11, 12, 13を含む	1
A-11	0A12-05-0020	六角穴付きボルト	SUS M5×20		2
A-12	0B18-05-0000	平座金	SUS M5		2
A-13	0B04-05-0000	六角ナット	SUS M5		2
A-14	5700-A1-0007	排気カバー			1
A-15	0A01-08-0015	六角ボルト	M8×15		2
A-16	0B10-08-0000	ばね座金	M8		2
A-17	0B15-08-0000	平座金	M8		2
A-18	5700-A1-0006	ベルトカバー			1
A-19	0A01-10-0020	六角ボルト	M10×20		2
A-20	0B10-10-0000	ばね座金	M10		2
A-21	0B15-10-0000	平座金	M10		2
A-22	2400-A1-0008	ゴムプレート			1
A-23	5700-A1W0S-00	バッテリーブラケット		A-22を含む	1
A-24	2400-A1-0007	バッテリー押さえ板			1
A-25	0B06-06-0000	ちょうナット	M6		2
A-26	0A03-08-0020	六角ボルト	10. 9T M8×20		4
A-27	0B10-08-0000	ばね座金	M8		4
A-28	0B15-08-0000	平座金	M8		4
A-29	2400-A1-0018	押し棒	SUS 1100L	溶接ストッパー付	1
A-30	2500-A1-0019	押し棒	SUS 1100L		1
A-31	4500-A1-0018	ノブ	M12×20		2
A-501	5700-A1W0A-00	バッテリーブラケット ASSY			1

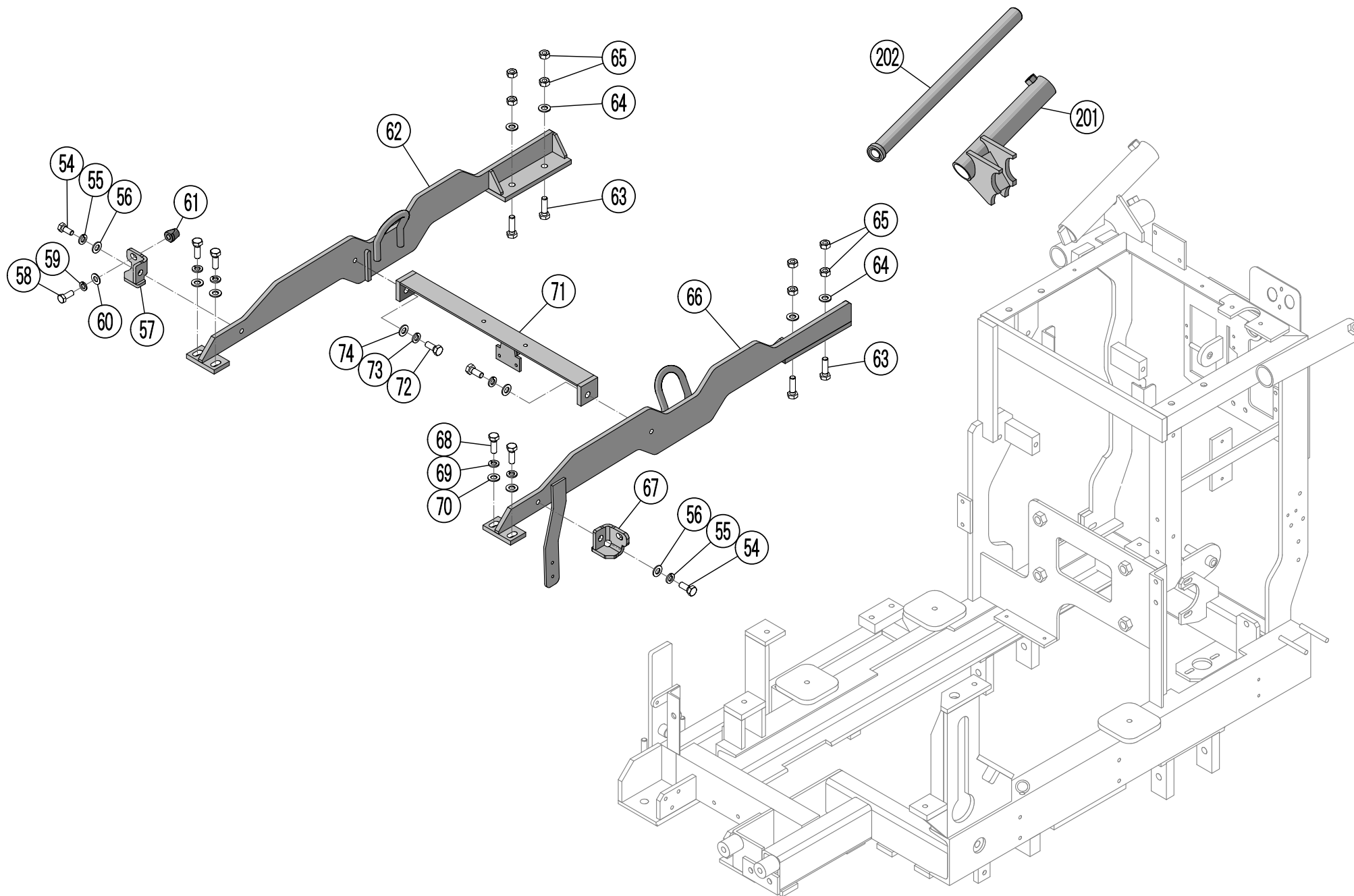
A : フレーム



A:フレーム

図番	部品番号	部品名	規格	備考	数
A-32	5000-A1-0003	スライドポケット			1
A-33	0A01-10-0055	六角ボルト	M10×55		2
A-34	0B10-10-0000	ばね座金	M10		2
A-35	0B15-10-0000	平座金	M10		2
A-36	0A01-08-0035	六角ボルト	M8×35		2
A-37	0B10-08-0000	ばね座金	M8		2
A-38	0B15-08-0000	平座金	M8		2
A-39	2400-A1-0014	カラー	φ25×φ8×t15		2
A-40	0A51-10-0045	六角ボルト	M10×45 半ネジ		1
A-41	2400-D1-0005	ポインター	110L		1
A-42	2400-D1W1A-00	ゲージ止めカラー	φ25×φ11×t15	A-43含む	1
A-43	0A01-08-0010	六角ボルト	M8×10		1
A-44	0B01-10-0000	六角ナット	M10		1
A-45	4500-A1-0014	リヤゲージ取付プレート			1
A-46	0A01-10-0025	六角ボルト	M10×25		1
A-47	0B10-10-0000	ばね座金	M10		1
A-48	0B15-10-0000	平座金	M10		1
A-49	2500-A1-0018	ブレードカバーサポーター			1
A-50	5700-A1-0004	ギヤ保護カバー			1
A-51	0A01-06-0010	六角ボルト	M6×10		4
A-52	0B10-06-0000	ばね座金	M6		4
A-53	0B15-06-0000	平座金	M6		4

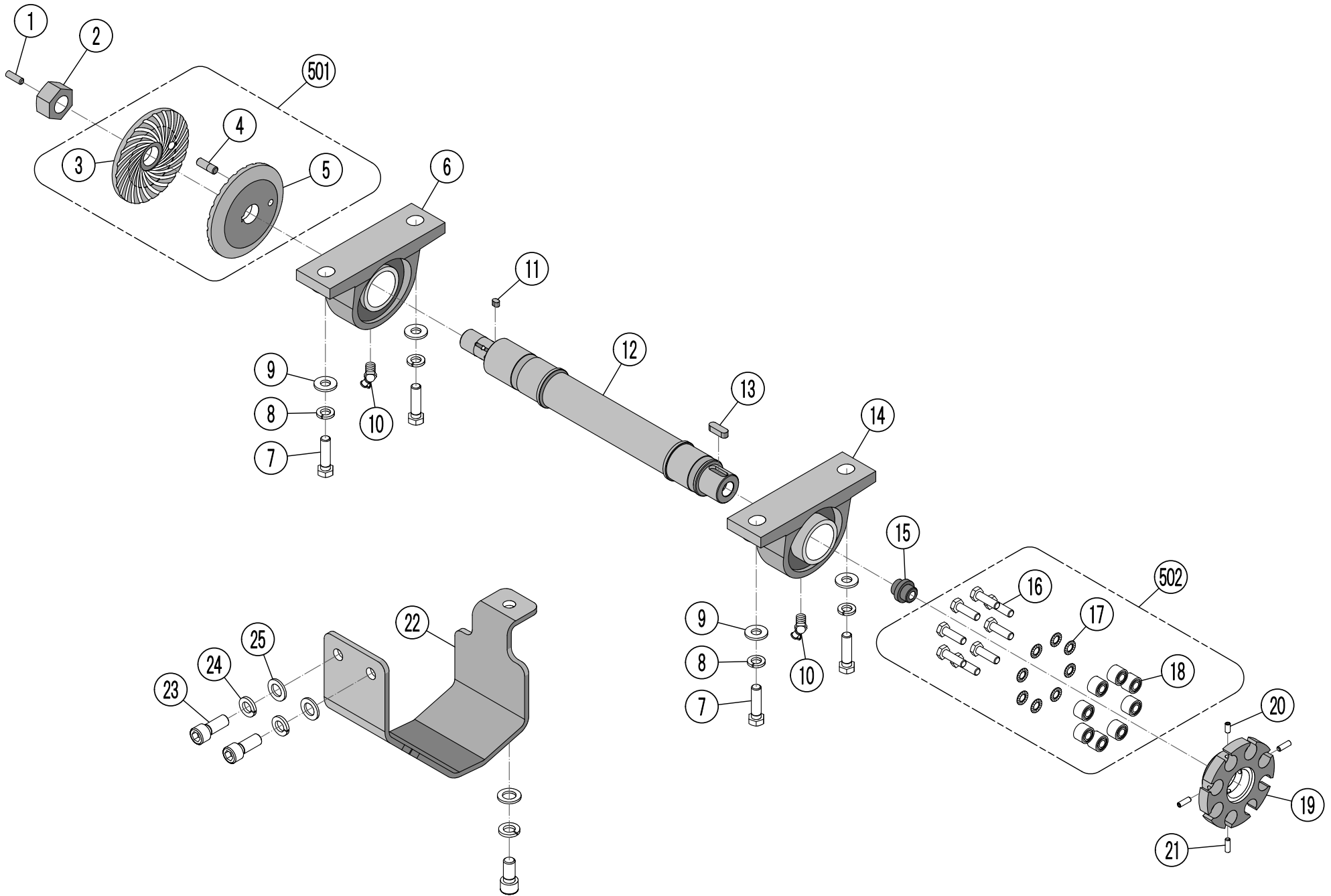
A : フレーム



A:フレーム

図番	部品番号	部品名	規格	備考	数
A-54	0A01-10-0025	六角ボルト	M10×25		2
A-55	0B10-10-0000	ばね座金	M10		2
A-56	0B15-10-0000	平座金	M10		2
A-57	6300-A0020-00	押し棒ストッパー R			1
A-58	0A01-10-0025	六角ボルト	M10×25		1
A-59	0B10-10-0000	ばね座金	M10		1
A-60	0B15-10-0000	平座金	M10		1
A-61	6300-A0010-00	ガイドピン	φ25		1
A-62	5700-A1-0009	ステイ R			1
A-63	0A03-10-0035	六角ボルト	10.9T M10×35		4
A-64	0B15-10-0000	平座金	M10		8
A-65	0B03-10-0000	六角ナット	10.9T M10		8
A-66	5700-A1-0008	ステイ L			1
A-67	4500-A1-0005	押し棒ストッパー L			1
A-68	0A03-10-0030	六角ボルト	10.9T M10×30		4
A-69	0B10-10-0000	ばね座金	M10		4
A-70	0B15-10-0000	平座金	M10		8
A-71	6300-A0040-00	ステイ連結バー			1
A-72	0A03-10-0025	六角ボルト	10.9T M10×25		2
A-73	0B10-10-0000	ばね座金	M10		2
A-74	0B15-10-0000	平座金	M10		2
A-201		外出し押し棒斜めパイプ		フレームに溶接	1
A-202	4300-A1-0015	押し棒	SUS 590L		1

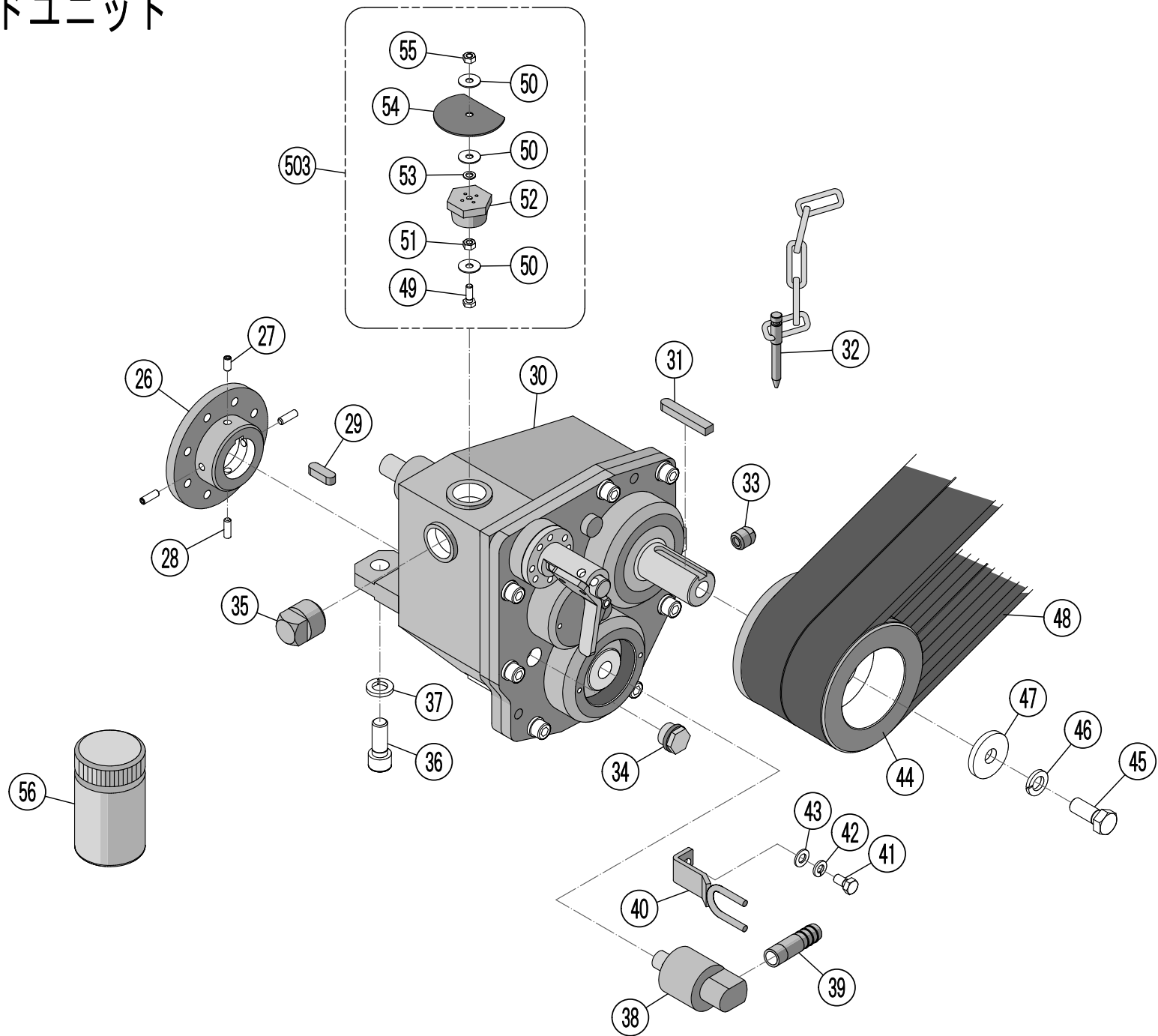
B: ブレードユニット



B:ブレードユニット

図番	部品番号	部品名	規格	備考	数
B-1	0A14-12-0015	六角穴付き止めねじ	SUS M12×15		1
B-2	2700-B1-0001	フランジナット	M27 左ネジ	対辺41	1
B-3	2700-B1-0002	ヘリカルフランジ アウター	φ120		1
B-4	2400-B1-0003	フランジピン	φ10		1
B-5	2700-B1-0003	ヘリカルフランジ インナー	φ120		1
B-6	2400-B1W1A-00	ピローブロック	UCP210 (R)	B-10を含む	1
B-7	0A01-16-0050	六角ボルト	M16×50		4
B-8	0B10-16-0000	ばね座金	M16		4
B-9	0B15-16-0000	平座金	M16		4
B-10	2400-B1W3A-00	ピロー用グリスニップル	45°	キャップ付	2
B-11	0G03-07-0710	平行キー	両丸 7×7×10		1
B-12	5000-B1W0A-00	ブレードシャフト		B-1, 2, 11, 13を含む	1
B-13	0G03-10-0830	平行キー	両丸 10×8×30		1
B-14	2400-B1W2A-00	ピローブロック	UCP210 (L)	B-10を含む	1
B-15	2500-B1-0008	カップリングセンターパッキン			1
B-16	0A03-10-0030	六角ボルト	10.9T M10×30		8
B-17	0B27-00-0010	リブドロックワッシャー	M10		8
B-18	0R07-00-0004	ウルトラブッシュ			8
B-19	2550-B1W0A-00	ウルトラカップリング(A)	8穴	B-20, 21を含む	1
B-20	0A55-08-0012	六角穴付き止めねじ	M8×12	ダブルポイント	1
B-21	0A55-08-0015	六角穴付き止めねじ	M8×15	ダブルポイント	3
B-22	4360-A1-0001	カップリングカバー			1
B-23	0A07-12-0025	六角穴付きボルト	M12×25		3
B-24	0B11-12-0000	ばね座金	M12	六角穴付ボルト用	3
B-25	0B15-12-0000	平座金	M12		3
B-501	2700-B1W0S-00	ヘリカルフランジ セット			1
B-502	5700-B1W0S-00	ウルトラブッシュ セット			1

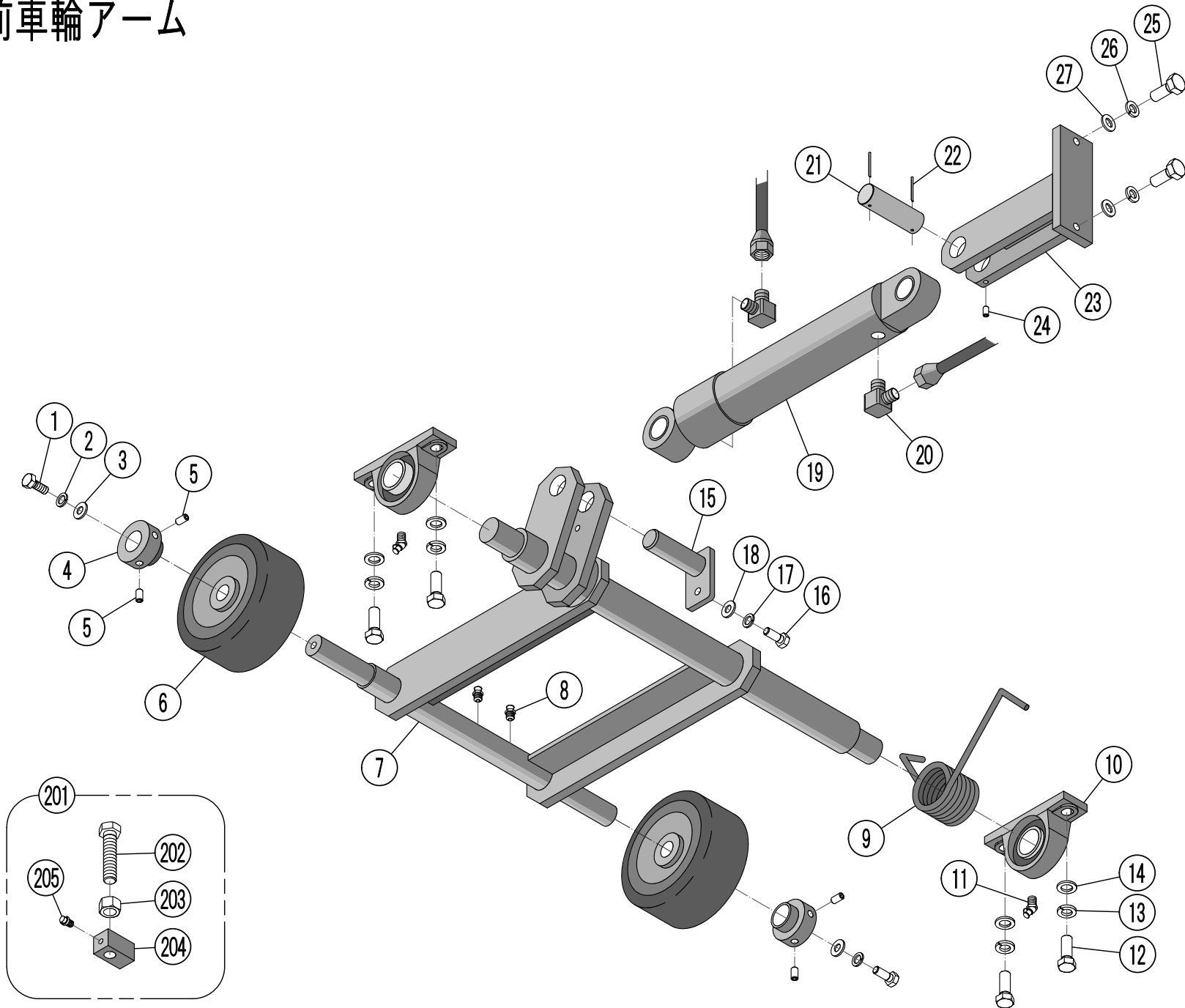
B: ブレードユニット



B:ブレードユニット

図番	部品番号	部品名	規格	備考	数
B-26	2550-B1W1A-00	ウルトラカップリング(B)	8穴	B-27, 28を含む	1
B-27	0A55-08-0012	六角穴付き止めねじ	M8×12	ダブルポイント	1
B-28	0A55-08-0015	六角穴付き止めねじ	M8×15	ダブルポイント	3
B-29	0G03-10-0830	平行キー	両丸 10×8×30		1
B-30	5700-B1W0A-00	ブレードミッション			1
B-31	0G01-10-0860	平行キー	片丸 10×8×60		1
B-32	5700-B2-0004	シフトロックピン		チェーン付	1
B-33	0L28-00-0006	白四頭プラグ		3月8日 オイルドレン	1
B-34	0M16-00-0001	オイルレベルゲージ			1
B-35	0L28-00-0012	白四頭プラグ		3月4日	1
B-36	0A07-14-0035	六角穴付きボルト	M14×35		3
B-37	0B11-14-0000	ばね座金	M14	六角穴付ボルト用	3
B-38	0M15-00-0001	スィベルジョイント			1
B-39	2400-T1-0010	ニップル	3/8 65L		1
B-40	2500-B1-0006	スィベルジョイント 回り止め金具			1
B-41	0A01-08-0015	六角ボルト	M8×15		1
B-42	0B10-08-0000	ばね座金	M8		1
B-43	0B15-08-0000	平座金	M8		1
B-44	4501-B1-0001	ブレードブーリー	φ115		1
B-45	0A01-14-0035	六角ボルト	M14×35		1
B-46	0B10-14-0000	ばね座金	M14		1
B-47	5000-B1-0002	段付ワッシャー	φ60		1
B-48	0J02-4R-0530	ベルト	3VX530-4R		2
B-49	0A01-06-0020	六角ボルト	M6×20		1
B-50	0B39-06-2001	平座金	φ20×φ6×t1		3
B-51	0B01-06-0000	六角ナット	M6		1
B-52	4360-B2-0004	エアブリーザー	1インチ	ブレードミッション用	1
B-53	0B15-06-0000	平座金	M6		1
B-54	5700-B1-0009	ゴム板		エアブリーザー用	1
B-55	0B35-06-0000	Uナット	M6		1
B-56	4360-B1-0001	耐熱ギヤオイル		1リットル	1
B-503	4360-B1W0A-00	エアブリーザー ASSY			1

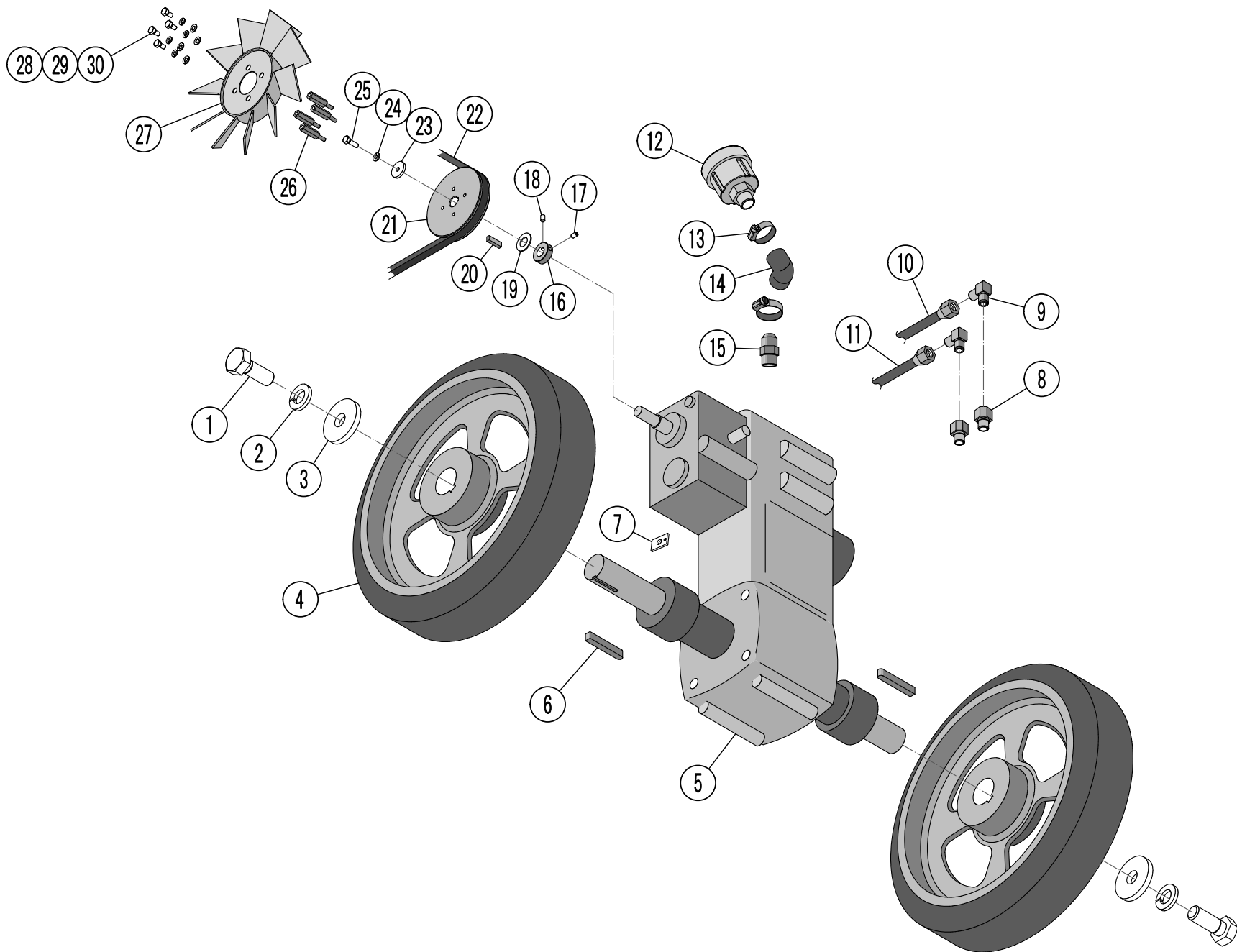
C : 前車輪アーム



C:前車輪アーム

図番	部品番号	部品名	規格	備考	数
C-1	0A01-10-0020	六角ボルト	M10×20		2
C-2	0B10-10-0000	ばね座金	M10		2
C-3	0B15-10-0000	平座金	M10		2
C-4	2400-C1W2A-00	前車輪押さえ		C-5を含む	2
C-5	0A14-08-0015	六角穴付き止ねじ	SUS M8×15		4
C-6	0H01-00-0001	前車輪	φ150×65		2
C-7	5800-C1W0A-00	前車輪アーム		C-8を含む	1
C-8	2400-C1W3A-00	ピロー用グリスニップル	直	キャップ付	2
C-9	5000-C1-0001	前車輪 リターンスプリング			1
C-10	2400-C1W1A-00	ピローブロック	UCP206	C-11を含む	2
C-11	2400-B1W3A-00	ピロー用グリスニップル	45°	キャップ付	2
C-12	0A01-14-0040	六角ボルト	M14×40		4
C-13	0B10-14-0000	スプリングワッシャー	M14		4
C-14	0B15-14-0000	平座金	M14		4
C-15	2400-C1-0004	シリンダーピン		前	1
C-16	0A01-08-0020	六角ボルト	M8×20		1
C-17	0B10-08-0000	ばね座金	M8		1
C-18	0B15-08-0000	平座金	M8		1
C-19	2500-C1-0002	ハイドロリックシリンダー	φ45×ST120		1
C-20	0L03-90-0004	ホースアダプター	1/4 90°		2
C-21	2400-C1W4A-00	シリンダーピン		後 C-22を含む	1
C-22	0C01-0B-1351	割りピン	φ3×35		2
C-23	2400-C1W5A-00	シリンダーブラケット		C-24を含む	1
C-24	0A05-06-0012	六角穴付き止ねじ	M6×12		1
C-25	0A01-10-0030	六角ボルト	M10×30		2
C-26	0B10-10-0000	ばね座金	M10		2
C-27	0B15-10-0000	平座金	M10		2
C-201	4500-C1W0S-00	デブスストッパー セット		<オプション>	1
C-202	0A11-20-0070	六角ボルト	SUS M20×70 全ネジ		1
C-203	0B04-20-0000	六角ナット	SUS M20		1
C-204	4500-C1-0004	デブスストッパーブラケット	全長 58mm		1
C-205	2400-C1W3A-00	ピロー用グリスニップル	直	キャップ付	1

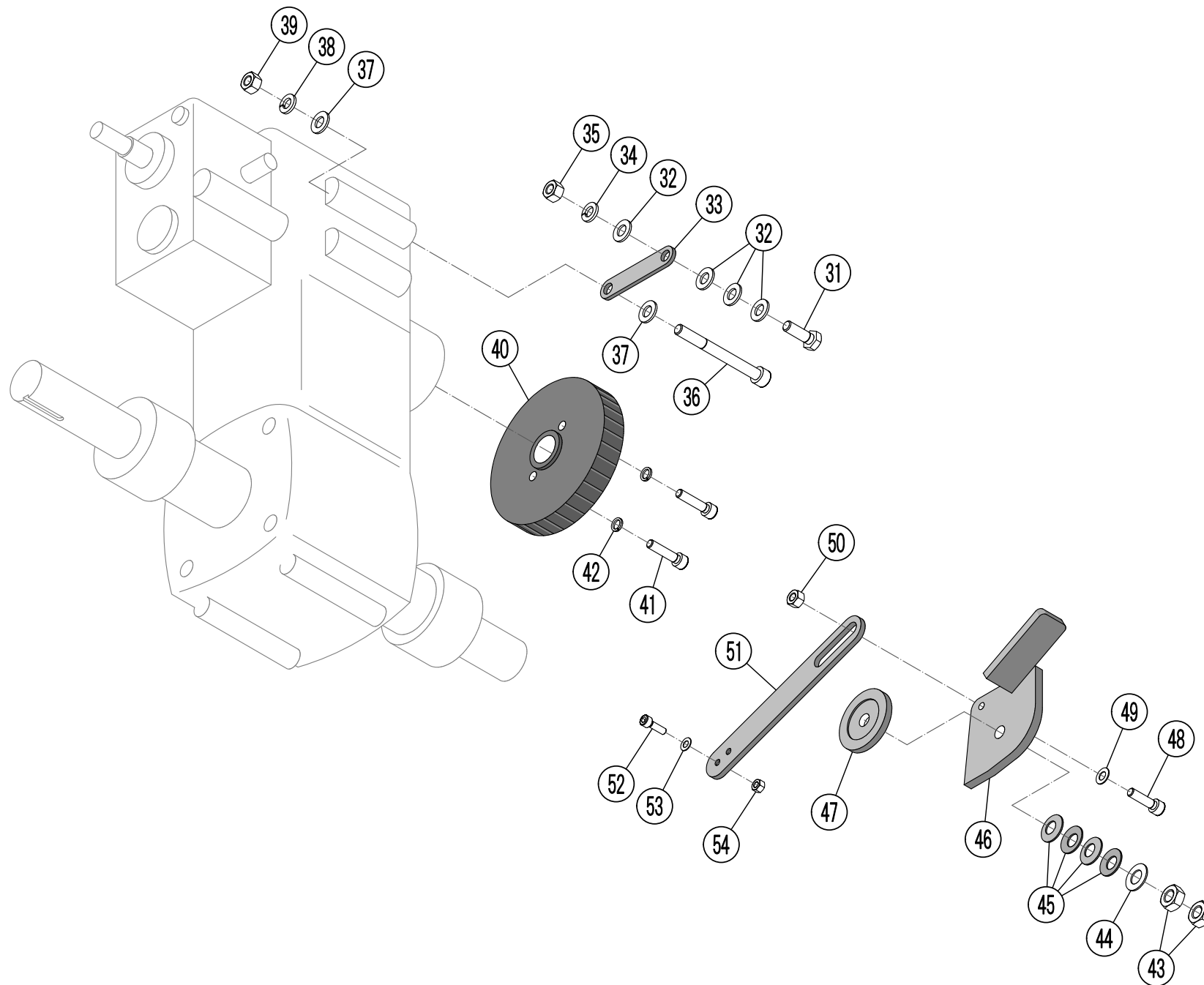
D：走行装置



D:走行装置

図番	部品番号	部品名	規格	備考	数
D-1	0A01-10-0030	六角ボルト	M10×30		2
D-2	0B10-10-0000	ばね座金	M10		2
D-3	2400-D1-0004	平座金	φ10.2×φ40×t6		2
D-4	2400-D1-0003	後車輪	φ300×75		2
D-5	4500-D1W0A-00	走行ミッション			1
D-6	0G01-08-0765	平行キー	片丸 8×7×65		2
D-7	2400-D1-0002	スプリング引っ掛け金具			1
D-8	2400-D1-0017	リングオスメスコネクター			2
D-9	0L03-90-0604	ホースアダプター	3/8×1/4 90°		2
D-10	0L53-04-0480	油圧ホース	1/4 480L		1
D-11	0L53-04-0600	油圧ホース	1/4 600L		1
D-12	2400-D1-0020	オイルポット			1
D-13	0D01-00-0003	ホースバンド	1A		2
D-14	4500-D1-0007	オイルタンクホース			1
D-15	0L45-00-0010	SAEオスコネクター	7/8 - 14		1
D-16	2400-D1W0A-00	カラー	φ15×φ30×t10	D-17, 18を含む	1
D-17	0A05-06-0008	六角穴付き止ねじ	M6×8		1
D-18	0A05-06-0010	六角穴付き止ねじ	M6×10		1
D-19	0B15-14-0000	平座金	M14		1
D-20	0G01-05-0520	平行キー	片丸 5×5×20		1
D-21	4350-D1-0002	HSTファンブリー			1
D-22	0J03-00-0027	ベルト	RA 27		1
D-23	2400-D1-0012	平座金	φ6.2×φ25×t6		1
D-24	0B10-06-0000	ばね座金	M6		1
D-25	0A01-06-0020	六角ボルト	M6×20		1
D-26	0A47-06-0030	六角支柱	M6×30		4
D-27	0Q15-00-0002	HSTファン			1
D-28	0A01-06-0010	六角ボルト	M6×10		4
D-29	0B10-06-0000	ばね座金	M6		4
D-30	0B15-06-0000	平座金	M6		4

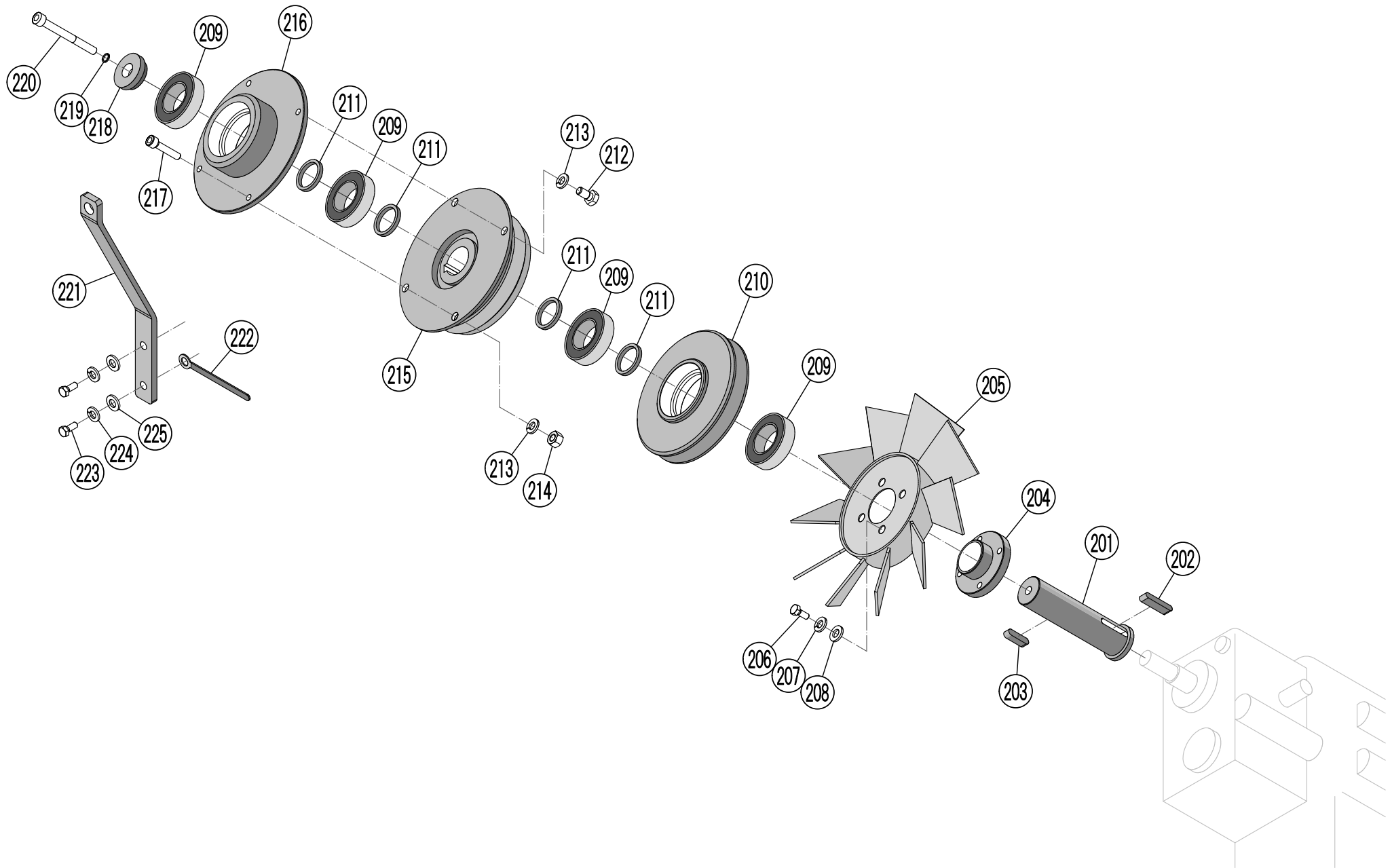
D：走行装置



D:走行装置

図番	部品番号	部品名	規格	備考	数
D-31	0A01-10-0030	六角ボルト	M10×30		1
D-32	0B15-10-0000	平座金	M10	隙間調整	
D-33	2400-D1-0013	ミッション固定金具			1
D-34	0B10-10-0000	ばね座金	M10		1
D-35	0B01-10-0000	六角ナット	M10		1
D-36	0A26-10-0105	六角穴付きボルト	M10×105		1
D-37	0B15-10-0000	平座金	M10		2
D-38	0B10-10-0000	ばね座金	M10		1
D-39	0B01-10-0000	六角ナット	M10		1
D-40	2400-D1-0007	平歯車	70		1
D-41	0A07-08-0035	六角穴付きボルト	M8×35		2
D-42	0B11-08-0000	ばね座金	M8	六角穴付きボルト用	2
D-43	0B01-12-0000	六角ナット	M12		2
D-44	0B15-12-0000	平座金	M12		1
D-45	0B13-00-0A12	皿ばね	A12		4
D-46	2500-D1-0001	ブレーキペダル			1
D-47	2400-D1-0016	摩擦板	φ60		1
D-48	0A07-08-0030	六角穴付きボルト	M8×30		1
D-49	0B15-08-0000	平座金	M8		1
D-50	0B01-08-0000	六角ナット	M8		1
D-51	5800-D1-0001	リンク ブレーキ			1
D-52	0A07-06-0020	六角穴付きボルト	M6×20		1
D-53	0B15-06-0000	平座金	M6		1
D-54	0B01-06-0000	六角ナット	M6		1

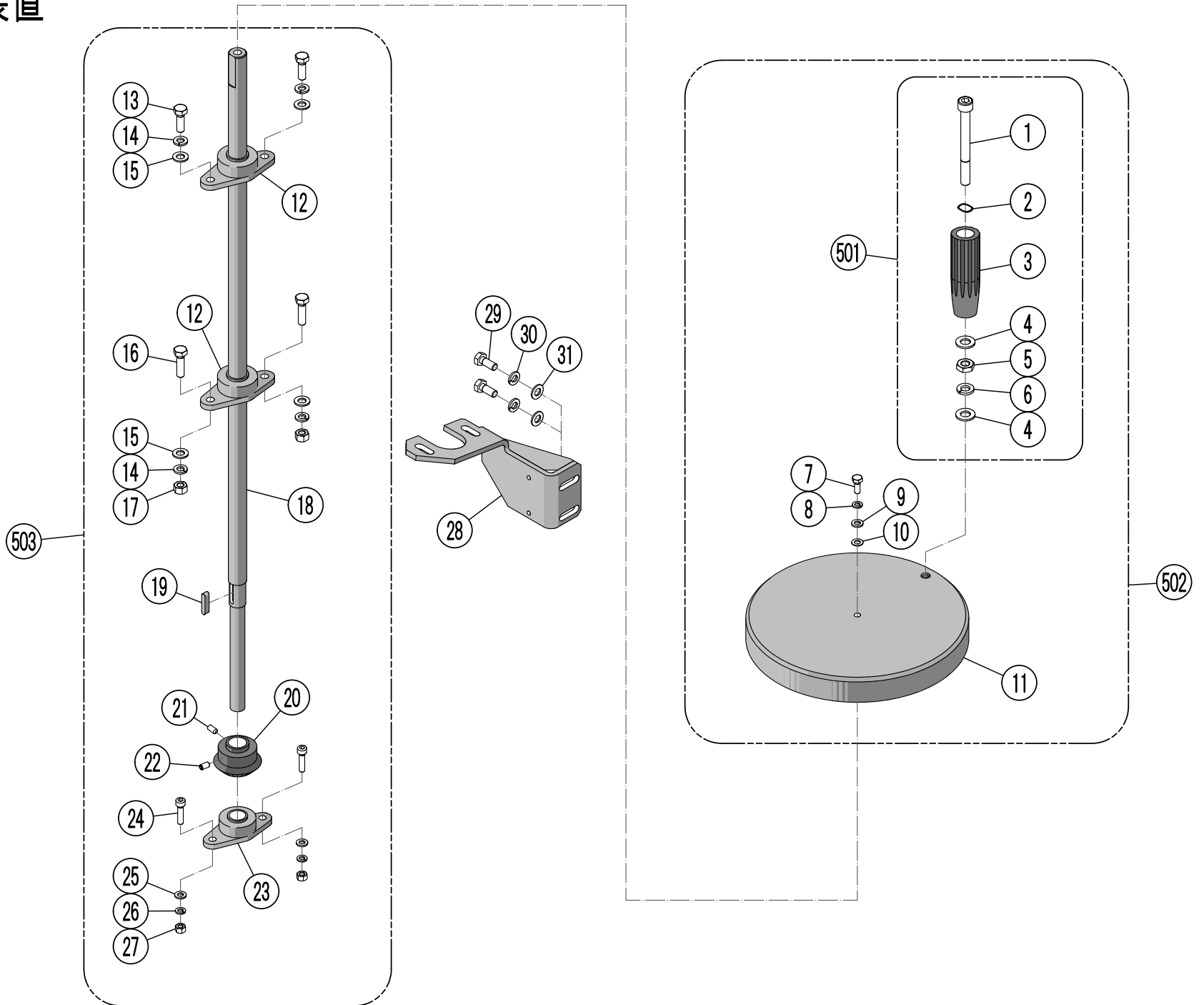
D：走行装置（オプション：走行ON-OFF機構）



D:走行装置 HST走行ON-OFF機構(オプション)

図番	部品番号	部品名	規格	備考	数
D-201	2700-D1-0001	HSTスリーブ			1
D-202	0G03-78-0530	平行キー	両丸 5×7.8×30	加工	1
D-203	0G03-07-0725	平行キー	両丸 7×7×25		1
D-204	2700-D1-0002	HSTファン取付カラー			1
D-205	2700-D1-0009	HSTファン			1
D-206	0A01-06-0012	六角ボルト	M6×12		4
D-207	0B10-06-0000	ばね座金	M6		4
D-208	0B15-06-0000	平座金	M6		4
D-209	0E03-00-0011	ベアリング	6005 2RU		4
D-210	2700-D1-0003	クラッチプーリー			1
D-211	2700-D1-0004	スペーサー	φ25.1×φ30×t3.1		4
D-212	0A01-06-0010	六角ボルト	M6×10		3
D-213	0B10-06-0000	ばね座金	M6		4
D-214	0B01-06-0000	六角ナット	M6		1
D-215	0K04-00-0002	電磁クラッチ	走行ON・OFF		1
D-216	2700-D1-0005	マグネット取付板			1
D-217	0A07-06-0030	六角穴付きボルト	M6×30		1
D-218	2700-D1-0006	電磁クラッチ フタ			1
D-219	0B11-06-0000	ばね座金	M6	六角穴付きボルト用	1
D-220	0A26-06-0080	六角穴付きボルト	M6×80		1
D-221	4500-D1-0002	電磁クラッチ回り止め金具	HST		1
D-222	0D08-00-0003	クランプ			1
D-223	0A01-06-0015	六角ボルト	M6×15		2
D-224	0B10-06-0000	ばね座金	M6		2
D-225	0B16-06-1801	平座金	φ6×φ18×t1		2

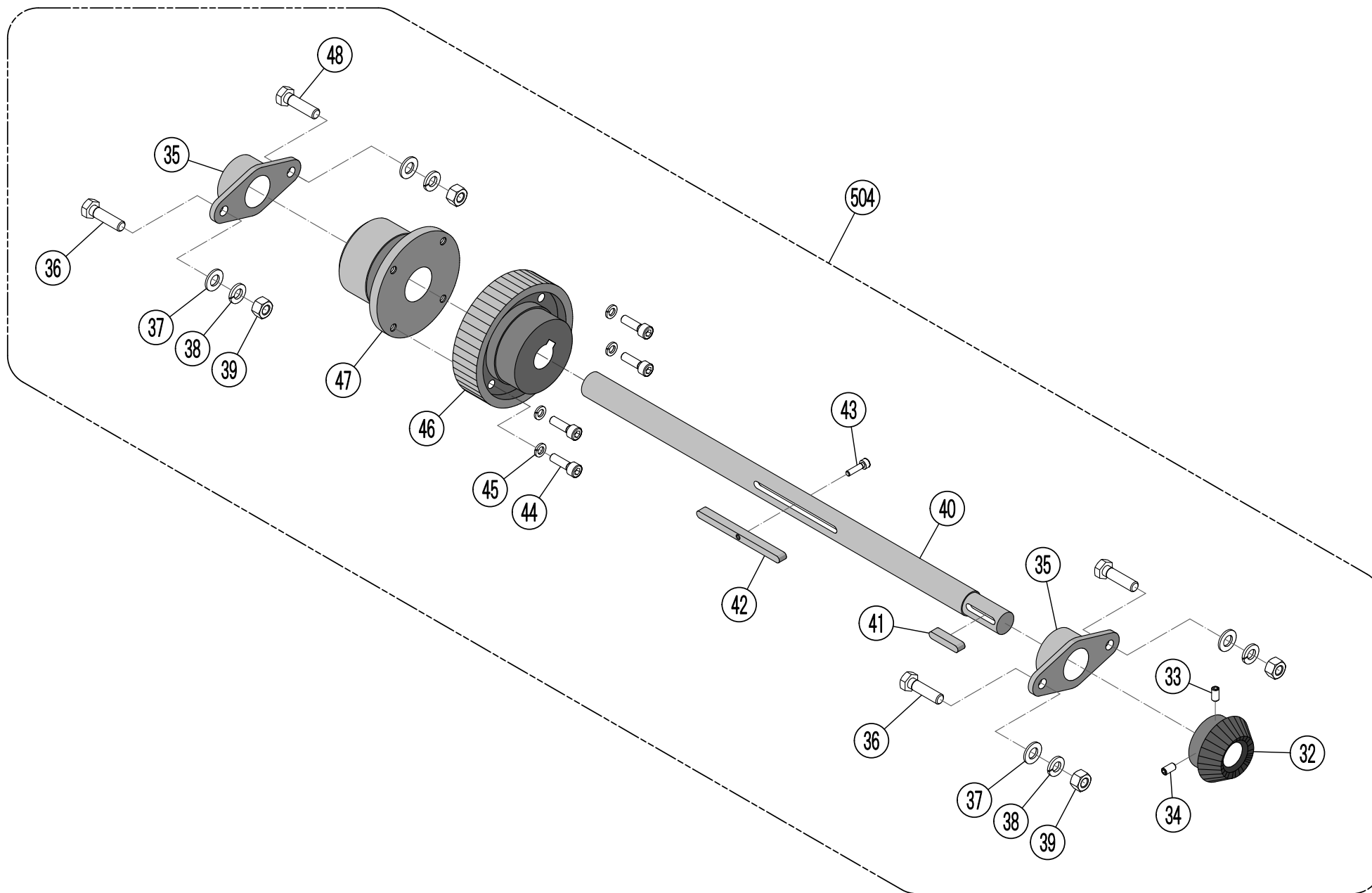
E: 手動走行装置



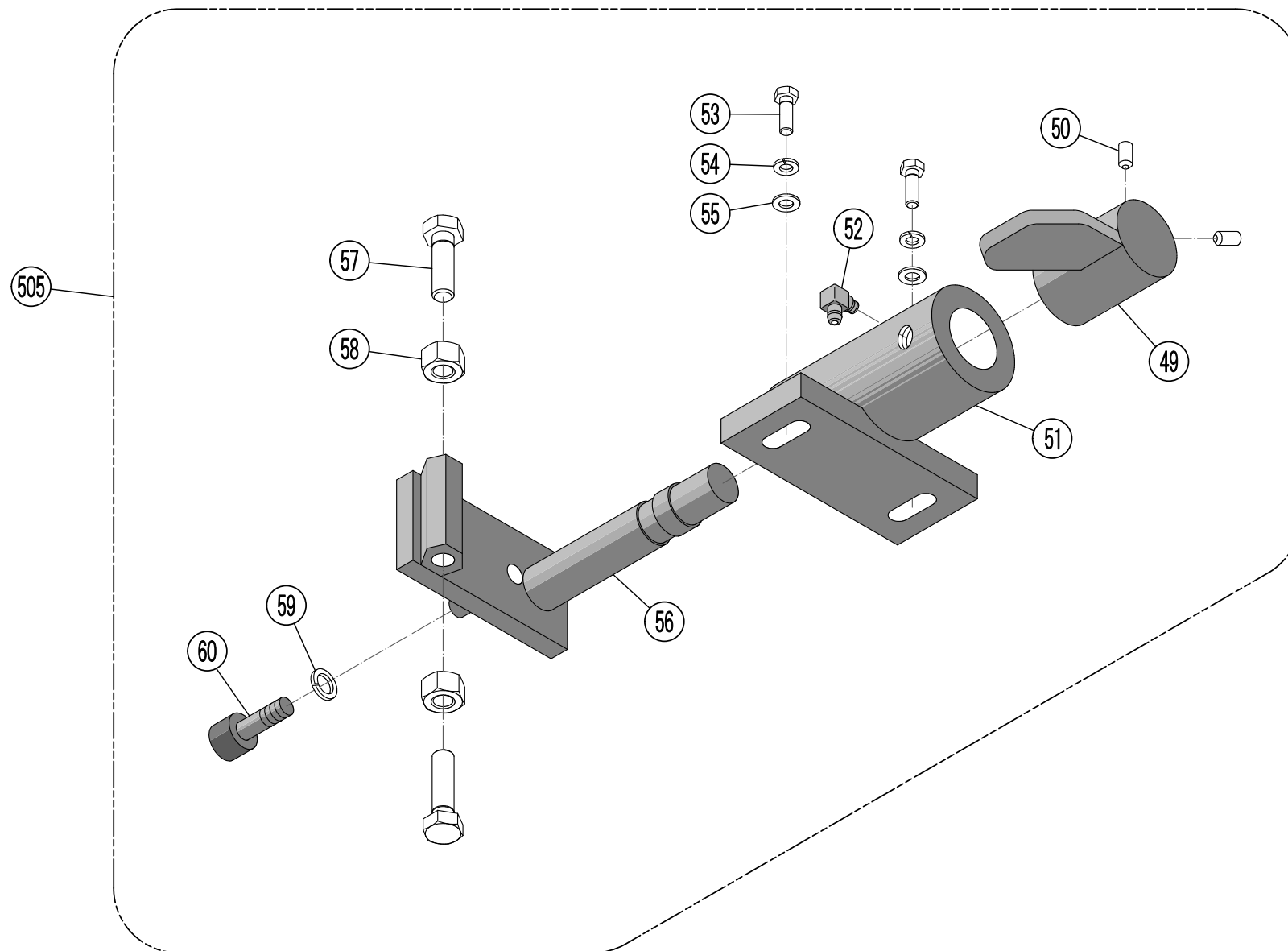
E:手動走行装置

図番	部品番号	部品名	規格	備考	数
E-1	0A12-10-0105	六角穴付きボルト	SUS M10×105		1
E-2	0B26-10-0000	波形ばね座金	SUS M10		1
E-3	0N01-00-0001	手動ハンドルノブ			1
E-4	0B18-10-0000	平座金	SUS M10		2
E-5	0B04-10-0000	六角ナット	SUS M10		1
E-6	0B12-10-0000	ばね座金	SUS M10		1
E-7	0A16-06-0015	十字穴付き六角ボルト	M6×15		1
E-8	0B10-06-0000	ばね座金	M6		1
E-9	0B15-06-0000	平座金	M6		1
E-10	0B41-06-0000	シールワッシャー	SUS M6		1
E-11	2400-E1-0001	手動ハンドル			1
E-12	0F03-00-0002	ピローブロック	BLFL4J		2
E-13	0A01-08-0025	六角ボルト	M8×25		2
E-14	0B10-08-0000	ばね座金	M8		4
E-15	0B15-08-0000	平座金	M8		4
E-16	0A01-08-0030	六角ボルト	M8×30		2
E-17	0B01-08-0000	六角ナット	M8		2
E-18	4500-E1W0A-00	縦軸		E-23を含む	1
E-19	0G03-05-0525	平行キー	両丸 5×5×25		1
E-20	2400-E1W1A-00	ベベルギヤ	縦	E-25, 26を含む	1
E-21	0A05-06-0012	六角穴付き止ねじ	M6×12		1
E-22	0A05-06-0010	六角穴付き止ねじ	M6×10		1
E-23	0F03-00-0001	ピローブロック	BLFL3J		1
E-24	0A07-06-0025	六角穴付きボルト	M6×25		2
E-25	0B16-06-1801	平座金	φ6×φ18×t1		2
E-26	0B10-06-0000	ばね座金	M6		2
E-27	0B01-06-0000	六角ナット	M6		2
E-28	6300-E1W0A-00	ピロー取付ブラケット		H-209, H-210を含む	1
E-29	0A01-08-0020	六角ボルト	M8×20		2
E-30	0B10-08-0000	ばね座金	M8		2
E-31	0B15-08-0000	平座金	M8		2
E-501	2400-E1W3A-00	手動ハンドルノブ ASSY			1
E-502	2400-E1W4A-00	手動ハンドル ASSY			1
E-503	4500-E1W1A-00	縦軸 ASSY			1

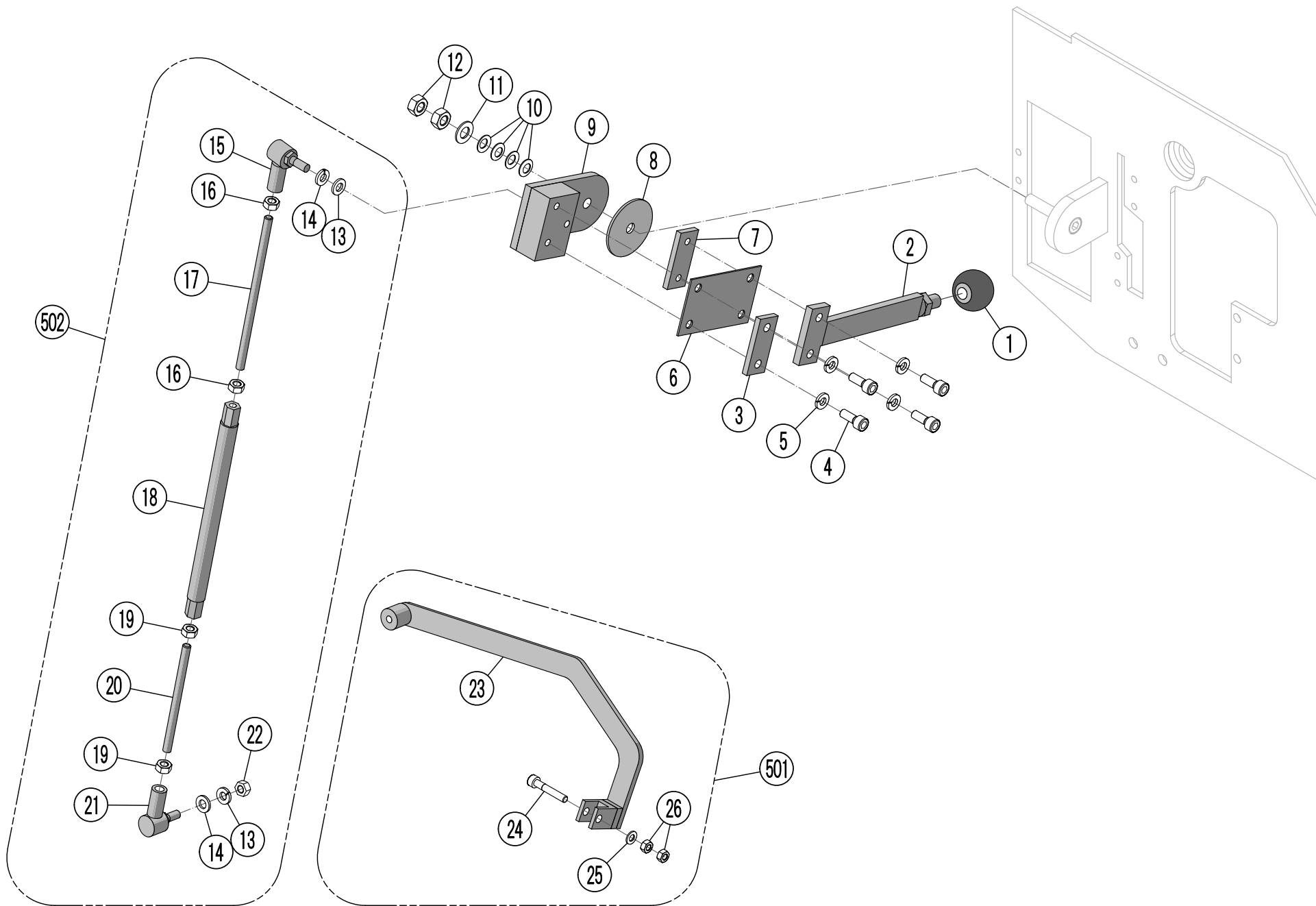
E：手動走行装置



E：手動走行装置



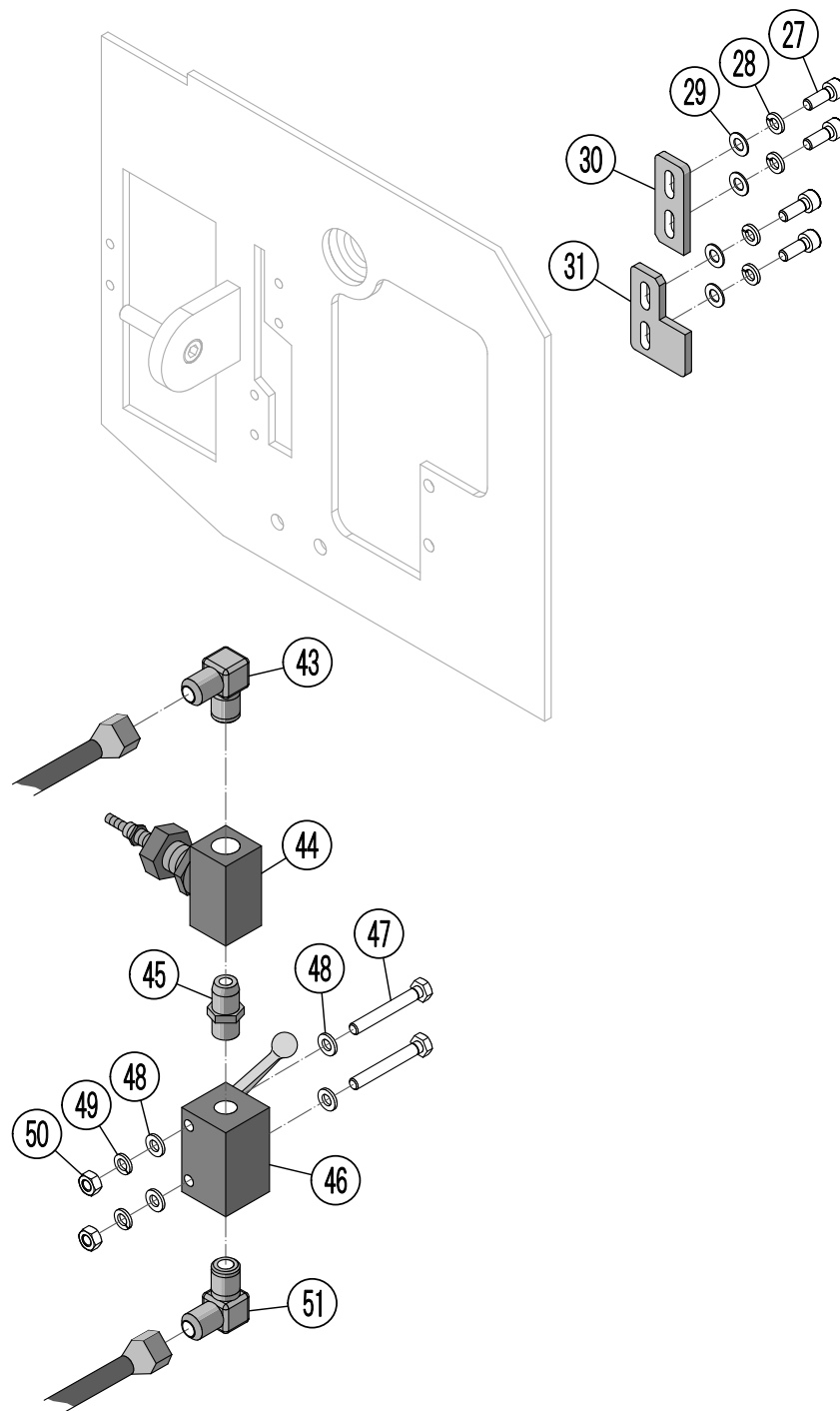
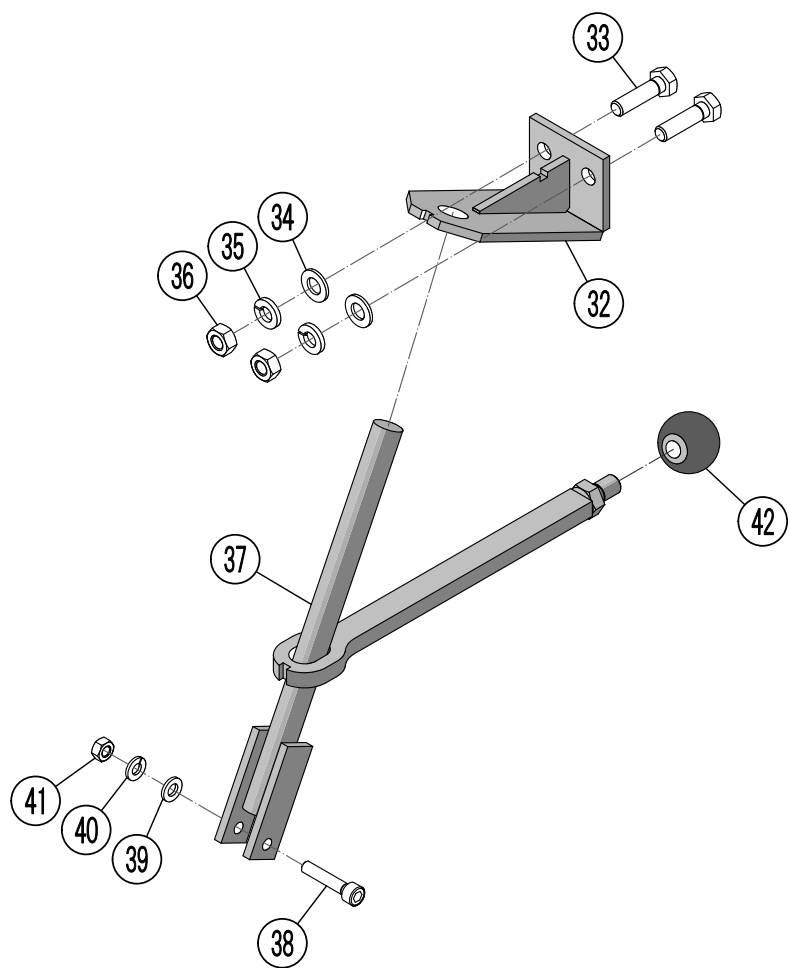
F:コントロール



F:コントロール

図番	部品番号	部品名	規格	備考	数
F-1	0N02-00-0001	レバーボール	M10	黒	1
F-2	2400-F1-0011	HSTスピードレバー			1
F-3	2400-F1-0010	2穴座板			1
F-4	0A07-06-0015	六角穴付きボルト	M6×15		4
F-5	0B11-06-0000	ばね座金	M6	六角穴付きボルト用	4
F-6	2400-F1-0008	板ばね			1
F-7	2400-F1-0009	2穴タップボード			1
F-8	2400-F1-0003	摩擦板	φ45		1
F-9	5700-F1-0003	レバーブラケット			1
F-10	0B13-00-00B8	サラバネ	B8		4
F-11	0B15-08-0000	平座金	M8		1
F-12	0B01-08-0000	六角ナット	M8		2
F-13	0B15-06-0000	平座金	M6		2
F-14	0B10-06-0000	ばね座金	M6		2
F-15	0N04-00-0006	リンクボール	M6 右ねじ		1
F-16	0B01-06-0000	六角ナット	M6		2
F-17	2400-F1W1A-00	連結ねじ棒	M6 右ねじ	F-16を含む	1
F-18	5700-F1-0014	ターンバックル	L=210		1
F-19	0B02-06-0000	六角ナット	M6 左ねじ		2
F-20	2400-F1W3A-00	連結ねじ棒	M6 左ねじ	F-19を含む	1
F-21	0N04-00-0005	リンクボール	M6 左ねじ		1
F-22	0B01-06-0000	六角ナット	M6		1
F-23	5700-F1-0015	サイドリンク			1
F-24	0A07-05-0030	六角穴付きボルト	M5×30		1
F-25	0B18-05-0000	平座金	SUS M5		1
F-26	0B04-05-0000	六角ナット	SUS M5		2
F-501	5700-F1W2A-00	サイドリンクASSY			1
F-502	5700-F1W1A-00	前後進リンクASSY			1

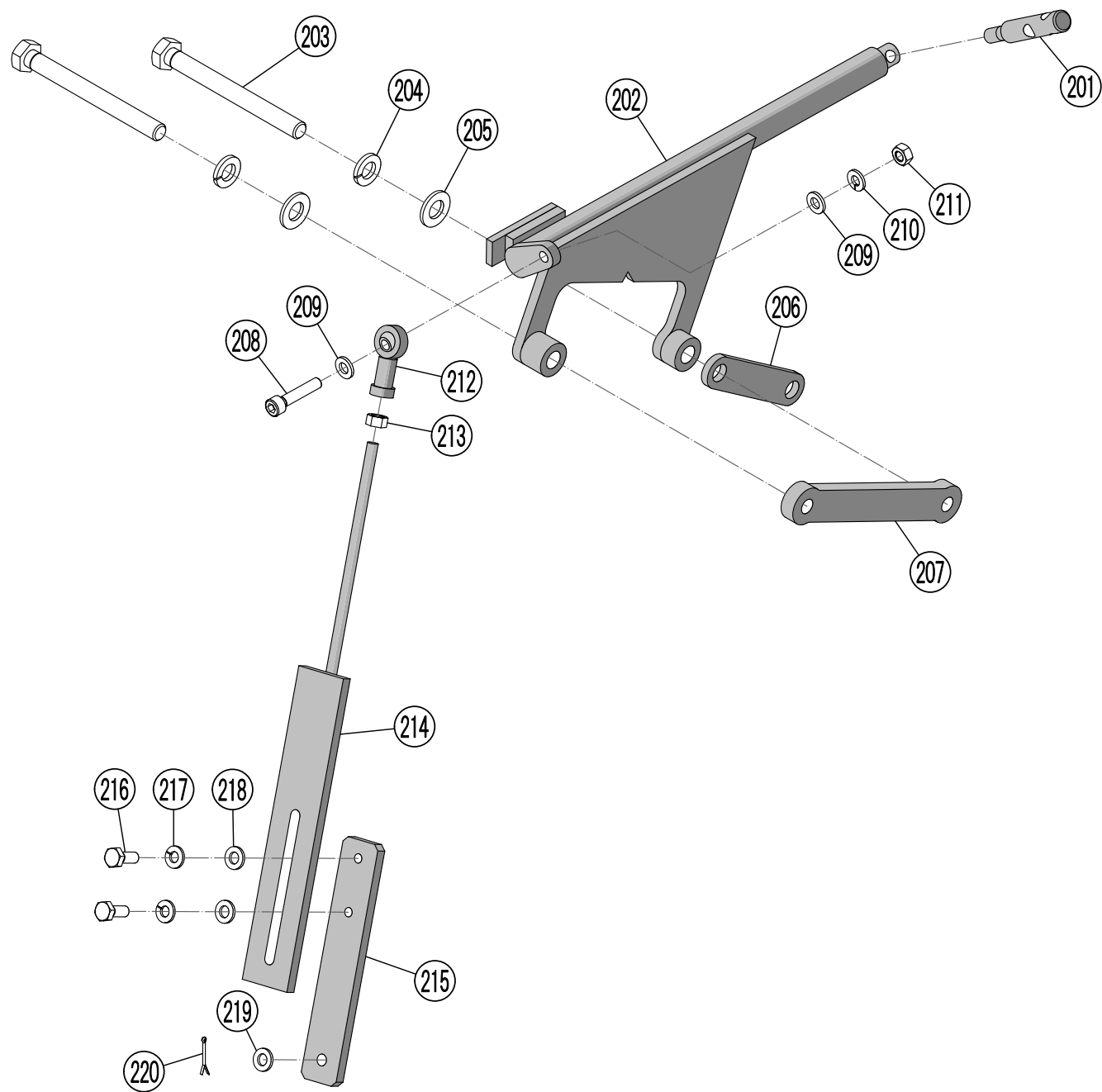
F:コントロール



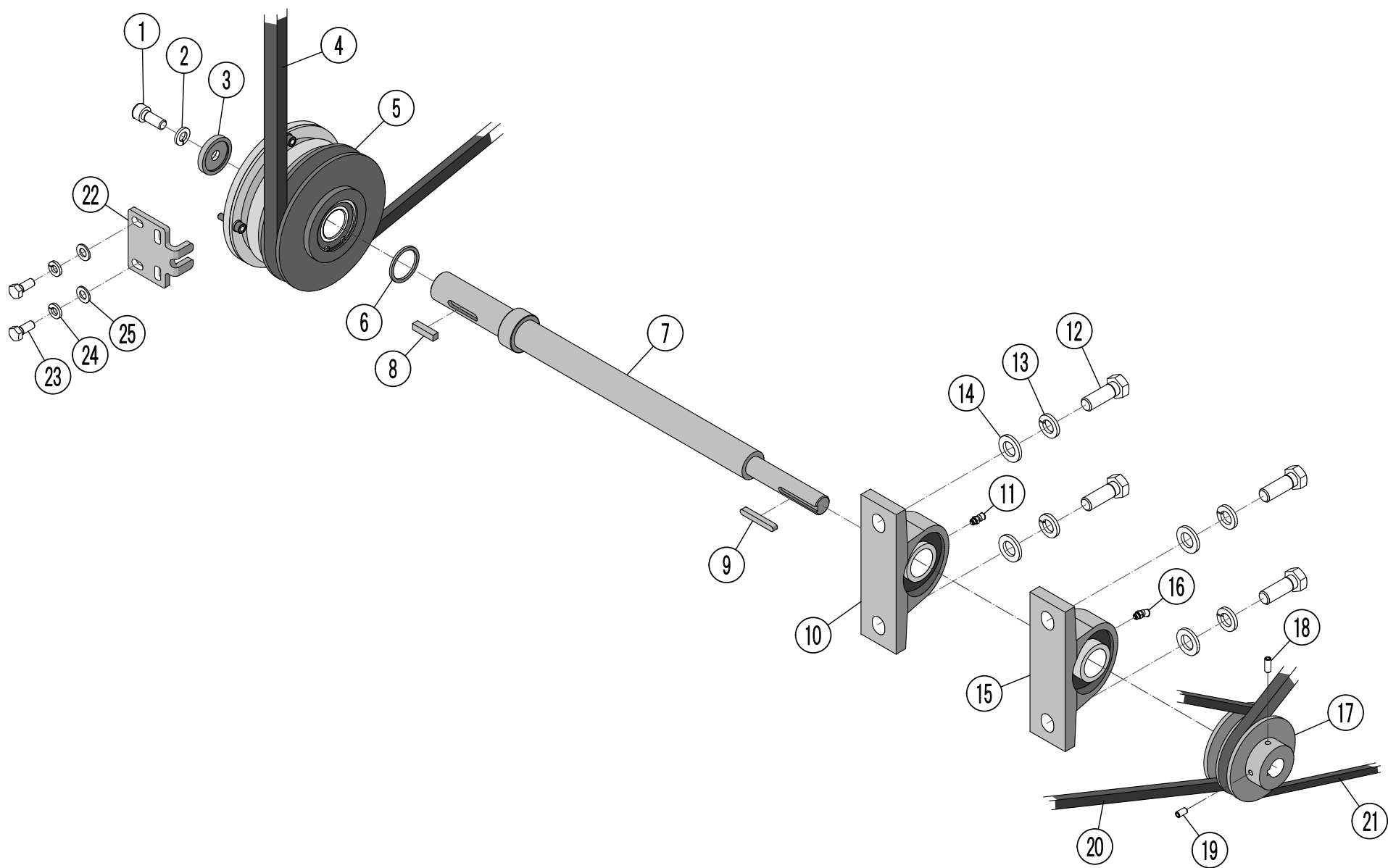
F:コントロール

図番	部品番号	部品名	規格	備考	数
F-27	0A12-06-0012	六角穴付きボルト	SUS M6×12		4
F-28	0B12-06-0000	ばね座金	SUS M6		4
F-29	0B18-06-0000	平座金	SUS M6		4
F-30	5700-F1-0002	ストッパー	上		1
F-31	5700-F1-0001	ストッパー	下		1
F-32	5700-F1-0006	チェンジレバーブラケット			1
F-33	0A01-08-0020	六角ボルト	M8×20		2
F-34	0B15-08-0000	平座金	M8		2
F-35	0B10-08-0000	ばね座金	M8		2
F-36	0B01-08-0000	六角ナット	M8		2
F-37	5700-F1-0012	チェンジレバー			1
F-38	0A07-06-0030	六角穴付きボルト	M6×30		1
F-39	0B15-06-0000	平座金	M6		1
F-40	0B10-06-0000	ばね座金	M6		1
F-41	0B01-06-0000	六角ナット	M6		1
F-42	0N02-00-0001	レバーボール	M10	黒	2
F-43	0L03-90-0004	ホースアダプター	1/4 90°		1
F-44	2400-F1-0014	ニードルバルブ			1
F-45	0L01-00-0406	ホースアダプター	1/4×3/8 直		1
F-46	2700-F1-0001	切り替えバルブ			1
F-47	0A01-06-0045	六角ボルト	M6×45		2
F-48	0B15-06-0000	平座金	M6		4
F-49	0B10-06-0000	ばね座金	M6		2
F-50	0B01-06-0000	六角ナット	M6		2
F-51	0L03-90-0604	ホースアダプター	3/8×1/4 90°		1

F:コントロール (オプション:デフロック)



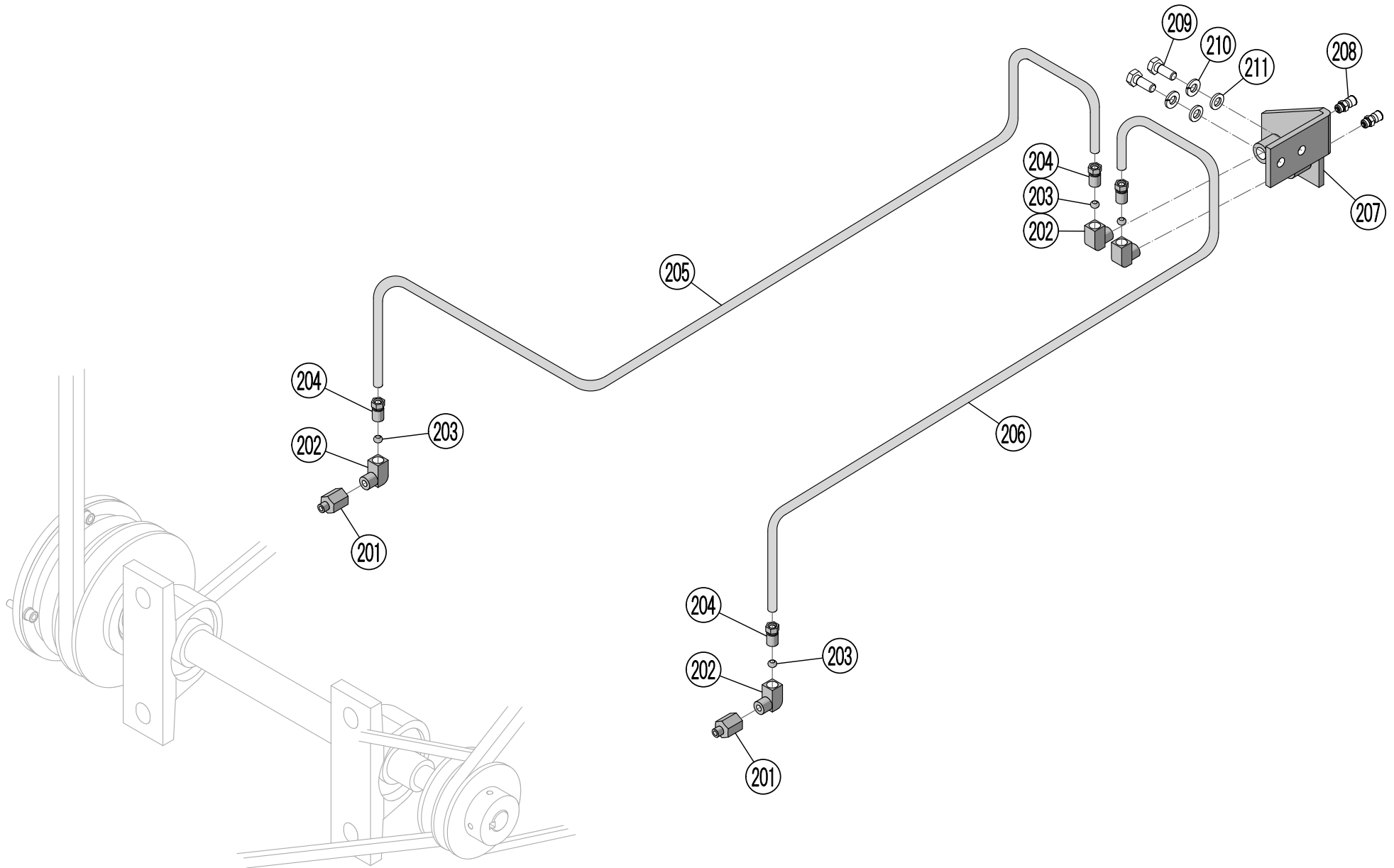
G: カウンターシャフト



G:カウンターシャフト

図番	部品番号	部品名	規格	備考	数
G-1	0A08-10-0025	六角穴付きボルト	M10×25 左ネジ		1
G-2	0B28-10-0000	ばね座金	M10 左	六角穴付きボルト用	1
G-3	2700-G1-0007	平座金	φ10.5×φ40×t6		1
G-4	0J12-00-0046	ベルト	RCLB 46		1
G-5	2700-G1-0009	電磁クラッチ		バキューム	1
G-6	2700-G1-0006	スペーサー	φ30.1×φ38.1×t2.4		1
G-7	2400-G1W0A-00	カウンターシャフト		G-8, 9を含む	1
G-8	0G05-07-0728	平行キー	角 7×7×28		1
G-9	0G03-06-0645	平行キー	両丸 6×6×45		1
G-10	5700-G1W0A-00	ピローブロック	UCP206	G-11を含む	1
G-11	2400-C1W3A-00	ピロー用グリスニップル	直	キャップ付	1
G-12	0A01-14-0040	六角ボルト	M14×40		4
G-13	0B10-14-0000	ばね座金	M14		4
G-14	0B15-14-0000	平座金	M14		4
G-15	2400-C1W1A-00	ピローブロック	UCP206	G-16を含む	1
G-16	2400-B1W3A-00	ピロー用グリスニップル	45°	キャップ付	1
G-17	2400-G1W2A-00	カウンターシャフトブリー		G-18, 19を含む	1
G-18	0A05-06-0015	六角穴付き止ねじ	M6×15		1
G-19	0A05-06-0012	六角穴付き止ねじ	M6×12		1
G-20	0J03-00-0031	ベルト	RA 31		1
G-21	0J03-00-0027	ベルト	RA 27		1
G-22	5700-G1-0001	クラッチ回り止め金具		バキューム用	1
G-23	0A01-08-0020	六角ボルト	M8×20		2
G-24	0B10-08-0000	ばね座金	M8		2
G-25	0B15-08-0000	平座金	M8		2

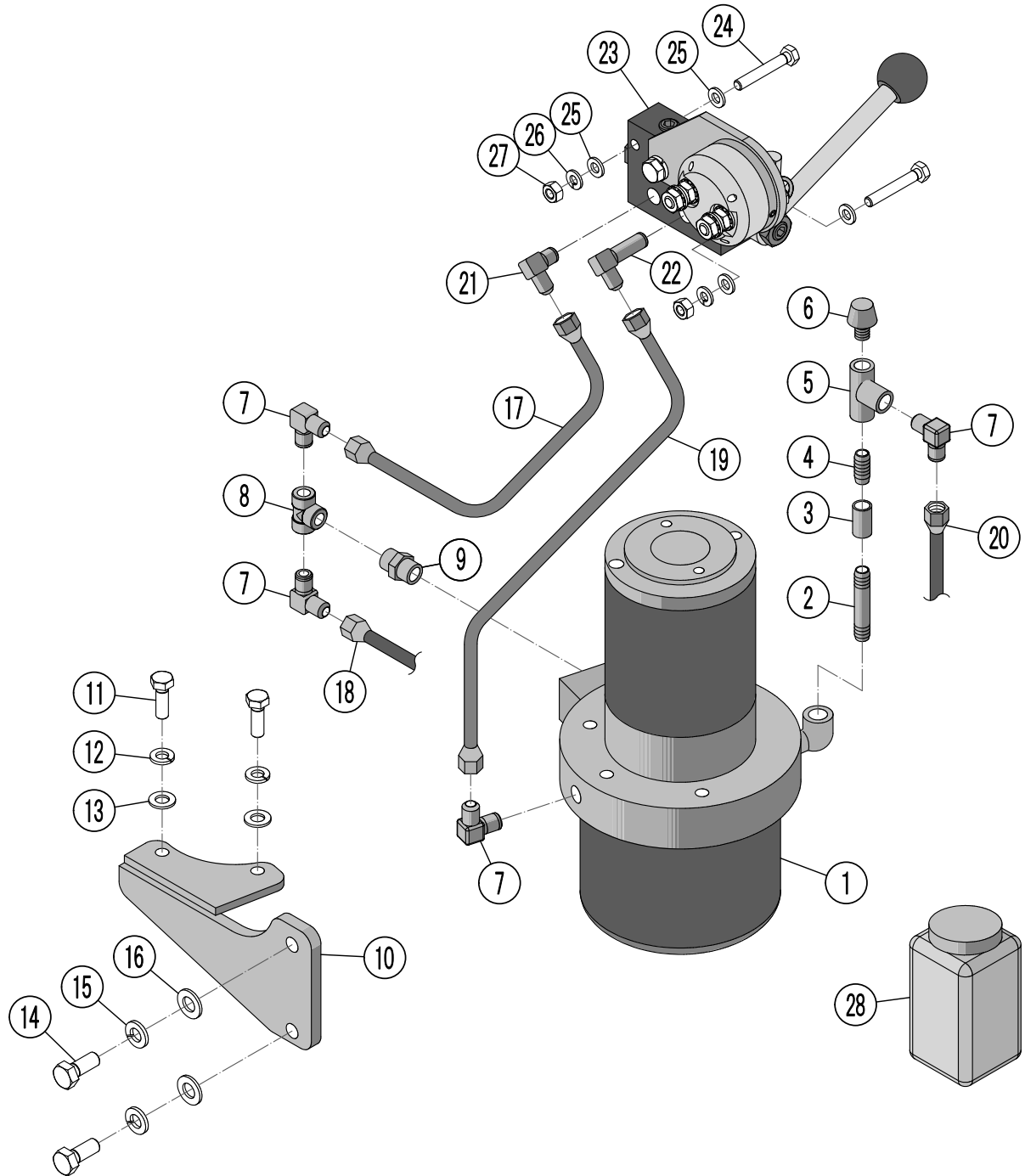
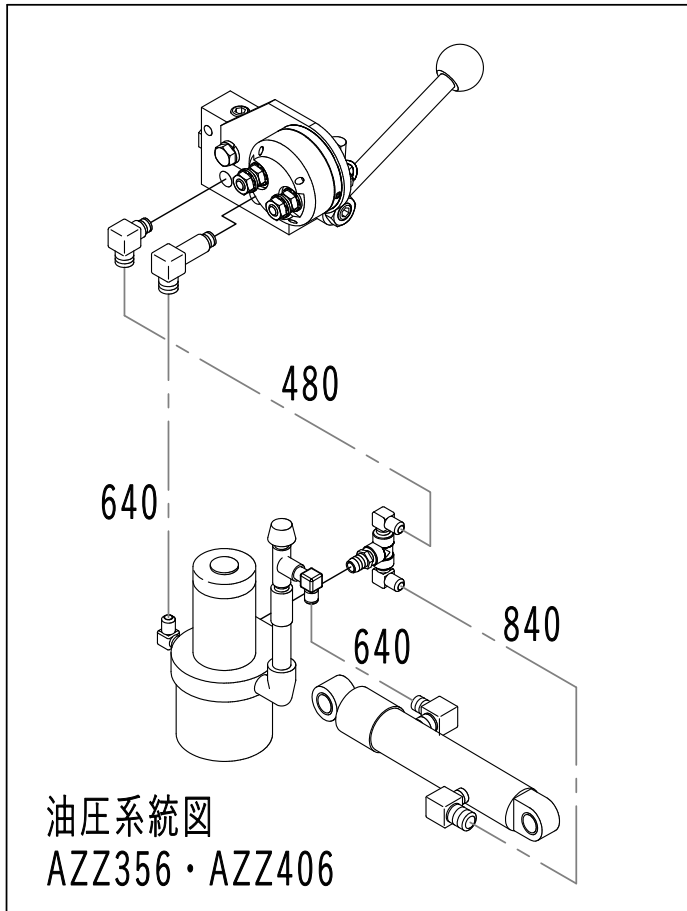
G: カウンターシャフト (オプション: グリスアップ集中配管)



G:カウンターシャフト グリスアップ集中配管(オプション)

図番	部品番号	部品名	規格	備考	数
G-201	0L17-00-0402	違径ソケット	1/4-28 × 1/8		2
G-202	0M04-00-0004	PH4	90° エルボ		2
G-203	0M04-00-0003	PB4	ニップル		2
G-204	0M04-00-0002	PA4	スリーブ		2
G-205	5700-G2-0002	ナイロンチューブ	φ4 500L		1
G-206	5700-G2-0001	ナイロンチューブ	φ4 400L		1
G-207	5700-G1-0002	グリスニップルスタンド			1
G-208	2700-G1W0A-00	グリスニップル	1/8 直	キャップ付	2
G-209	0A01-06-0015	六角ボルト	M6×15		2
G-210	0B10-06-0000	ばね座金	M6		2
G-211	0B15-06-0000	平座金	M6		2

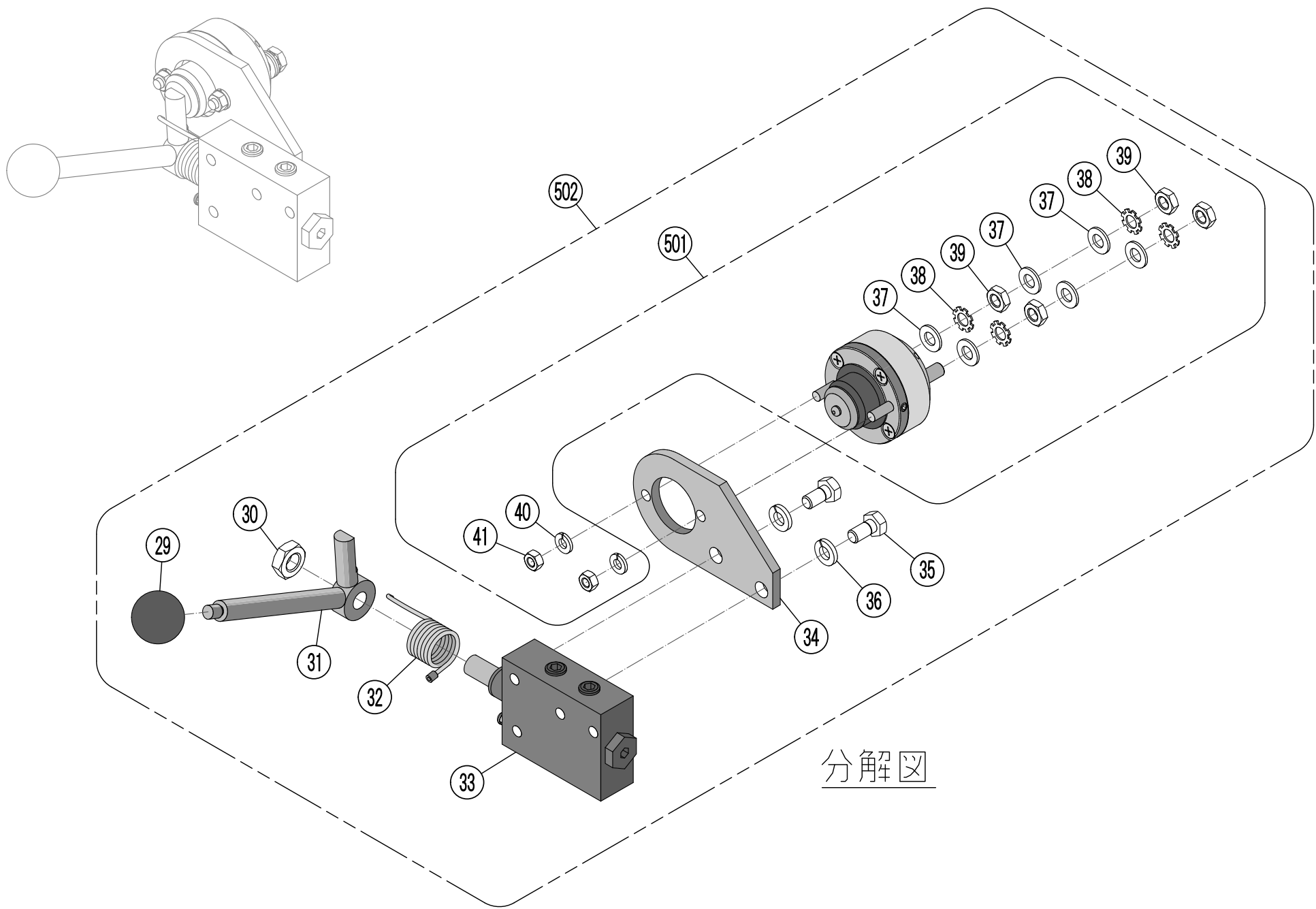
H: 油圧ユニット



H:油圧ユニット

図番	部品番号	部品名	規格	備考	数
H-1	2400-H1-0008	パワーパッケージ			1
H-2	0L12-00-0004	白長ニップル	1/4 50L		1
H-3	0L33-00-0004	白ソケット	1/4		1
H-4	0L13-00-0004	白丸ニップル	1/4		1
H-5	0L26-00-0004	白チーズ	1/4		1
H-6	0M09-00-0001	エアブリーザ	1/4		1
H-7	0L03-90-0004	ホースアダプター	1/4 90°		4
H-8	0L37-00-0004	高圧チーズ	1/4		1
H-9	0L06-00-0004	高圧ニップル	1/4 直		1
H-10	5500-H1-0001	パワーパッケージ取付ブラケット			1
H-11	0A01-08-0025	六角ボルト	M8×25		2
H-12	0B10-08-0000	ばね座金	M8		2
H-13	0B15-08-0000	平座金	M8		2
H-14	0A01-08-0020	六角ボルト	M8×20		2
H-15	0B10-08-0000	ばね座金	M8		2
H-16	0B15-08-0000	平座金	M8		2
H-17	0L53-04-0480	油圧ホース	1/4 480L		1
H-18	0L53-04-0840	油圧ホース	1/4 840L		1
H-19	0L53-04-0640	油圧ホース	1/4 640L		1
H-20	0L53-04-0640	油圧ホース	1/4 640L		1
H-21	2500-H1-0001	ホースアダプター	1/4 90°	フィルター入り	1
H-22	0L02-90-0004	ホースアダプター ロング	1/4 90°		1
H-23	4500-H1W0A-00	油圧昇降レバーブロック ASSY		DBS-2 スイッチ仕様	1
H-24	0A01-06-0040	六角ボルト	M6×40		2
H-25	0B15-06-0000	平座金	M6		4
H-26	0B10-06-0000	ばね座金	M6		2
H-27	0B01-06-0000	六角ナット	M6		2
H-28	2300-H1-0007	オイル	ISO32 相当品 800ml	作動油	1

H: 油圧ユニット

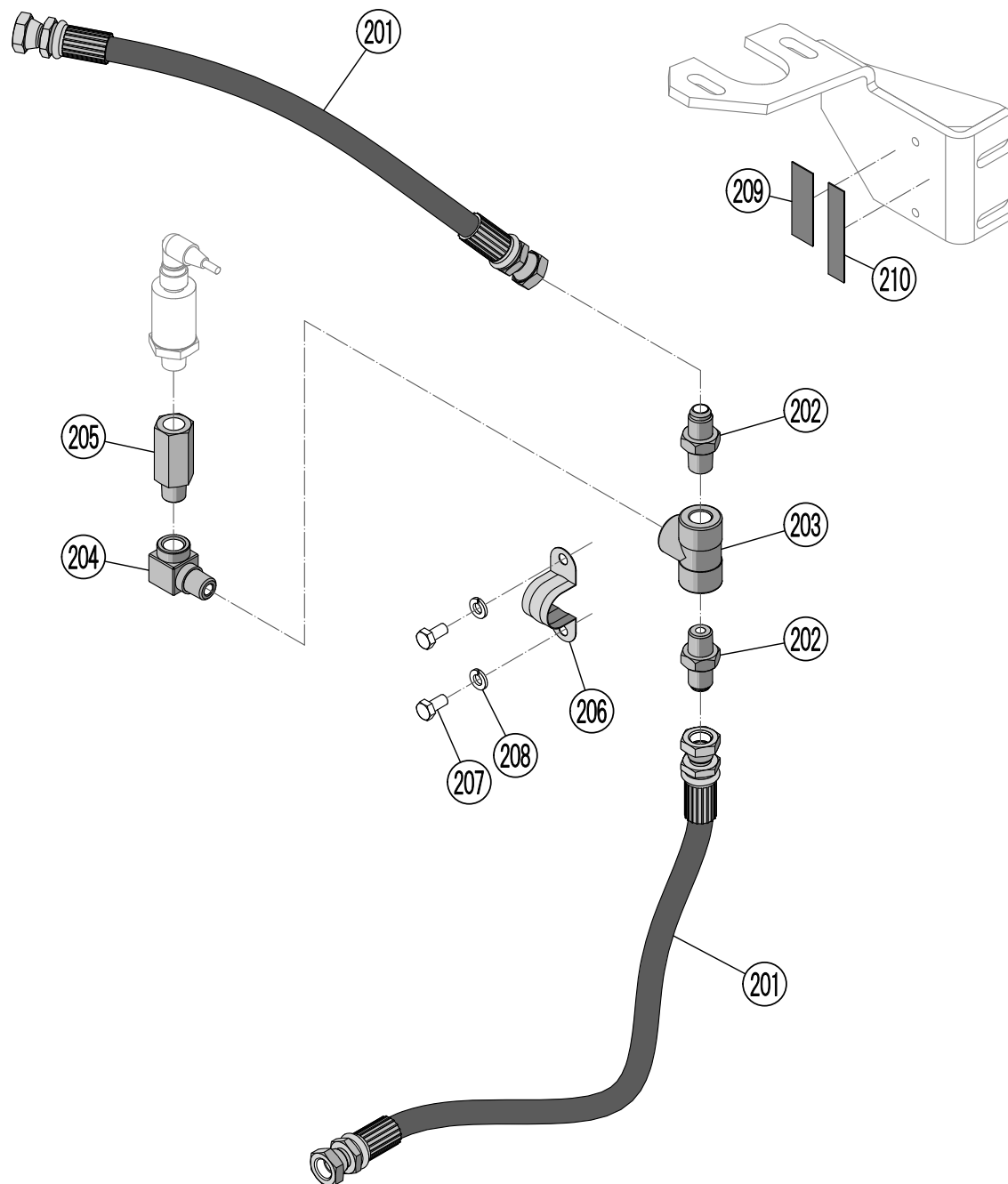
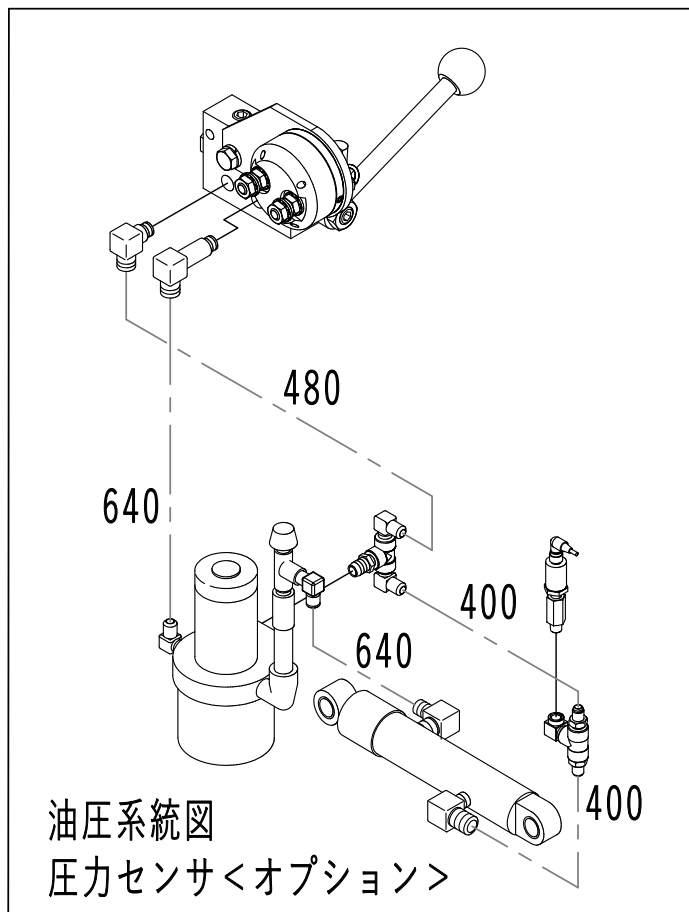


分解図

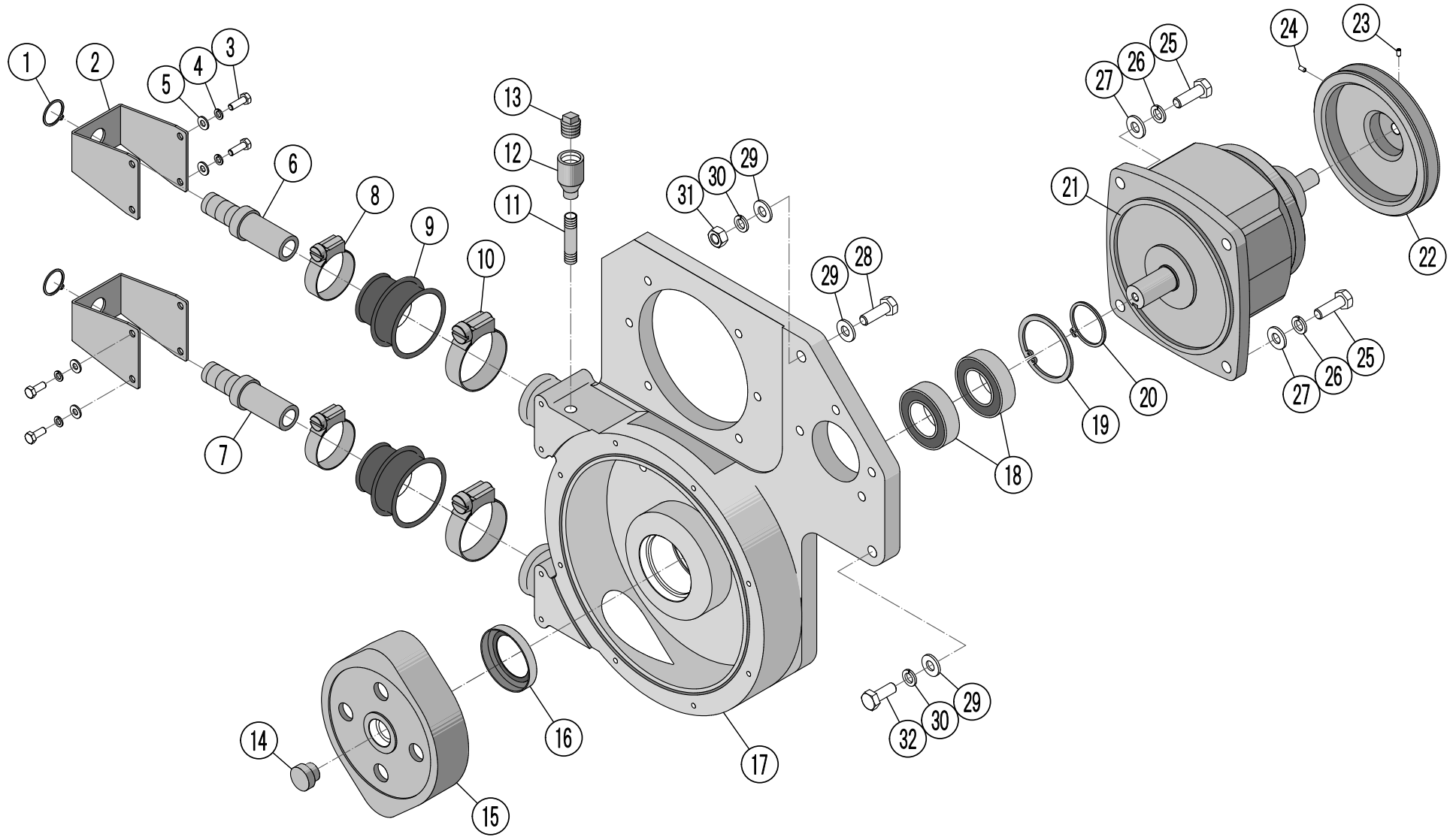
H:油圧ユニット

図番	部品番号	部品名	規格	備考	数
H-29	0N02-00-0003	レバーボール	M8	黒	1
H-30	0B23-12-0000	六角ナット	M12 3種		1
H-31	2400-H3-0002	レバー			1
H-32	2400-H3-0005	リターンスプリング			1
H-33	2400-H1W0A-00	レバーブロック		H-29, 30, 31, 32を含む	1
H-34	4500-H1-0002	DBS取付板			1
H-35	0A03-08-0015	六角ボルト	10.9T M8×15		2
H-36	0B10-08-0000	ばね座金	M8		2
H-37	0B32-08-0000	平座金	φ8.5×φ16×t1.6		6
H-38	0B30-08-0000	外歯付ワッシャー	M8		4
H-39	0B23-08-0000	六角ナット	M8 3種		4
H-40	0B11-06-0000	ばね座金	M6	六角穴付きボルト用	2
H-41	0B01-06-0000	六角ナット	M6		2
H-501	4500-H1W1A-00	油圧昇降スイッチ ASSY	DBS-2		1
H-502	4500-H1W0A-00	油圧昇降レバーブロック ASSY		DBS-2 スイッチ仕様	1

H: 油圧ユニット (オプション: 圧力センサ)



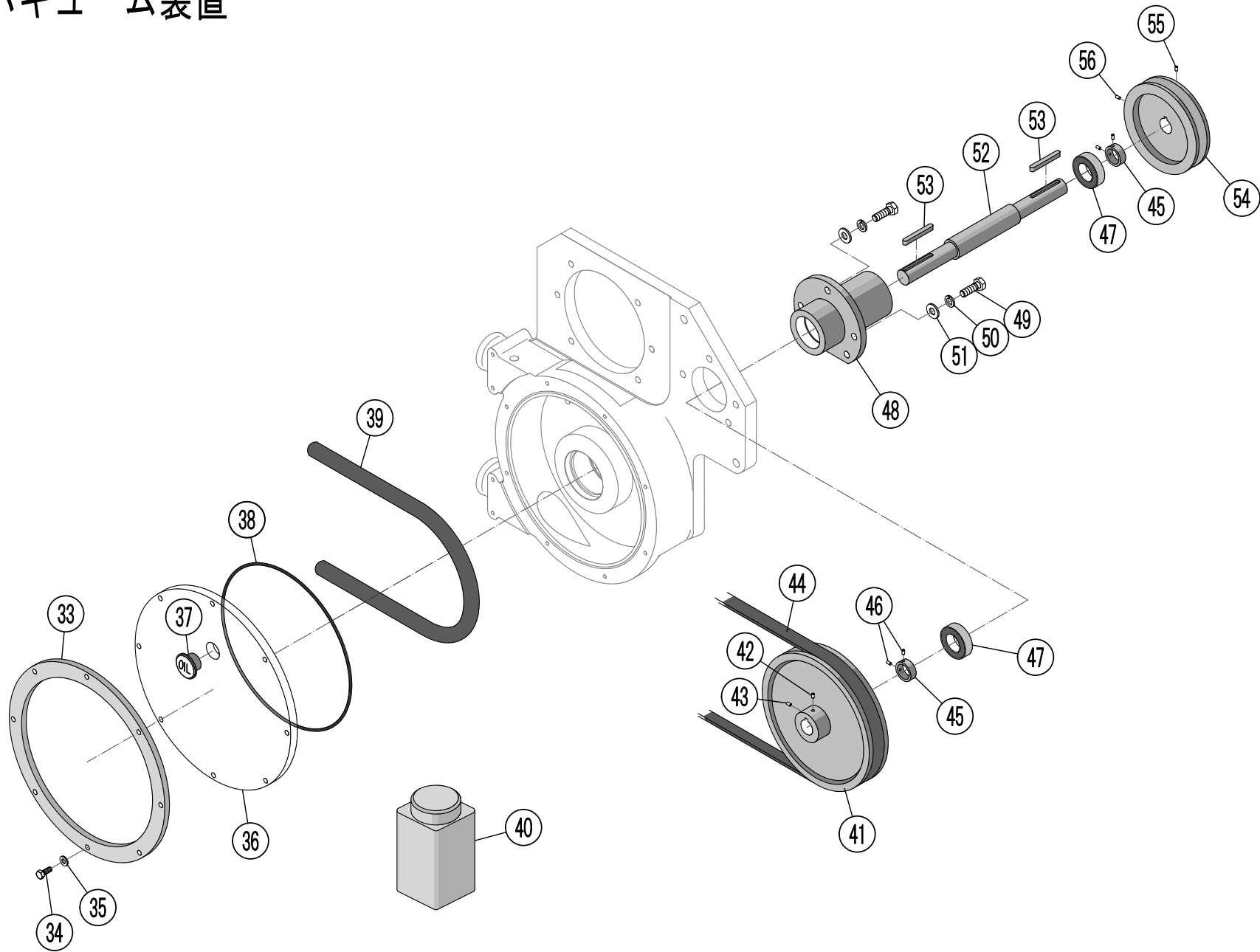
J: バキューム装置



J:バキューム装置

図番	部品番号	部品名	規格	備考	数
J-1	0C10-0B-2804	C形軸用偏心止め輪	SUS S20		2
J-2	2400-J1-0011	インサートホルダー			2
J-3	0A11-06-0015	六角ボルト	SUS M6×15		8
J-4	0B12-06-0000	ばね座金	SUS M6		8
J-5	0B18-06-0000	平座金	SUS M6		8
J-6	2400-J1-0009	ホースインサート	1/2		1
J-7	2400-J1-0008	ホースインサート	3/8		1
J-8	0D09-00-0001	ホースバンド A	(32-44)		2
J-9	2400-J1-0010	ラバーブッシュ			2
J-10	0D09-00-0002	ホースバンド B	(44-56)		2
J-11	0L12-00-0004	白長ニップル	1/4 50L		1
J-12	0L16-00-0408	白違径ソケット	1/4×1/2		1
J-13	2400-J1-0012	プラグ	1/2		1
J-14	2400-J1-0003	プラグ			1
J-15	2400-J1-0004	ローター			1
J-16	0R09-00-0003	オイルシール	506809		1
J-17	2400-J1-0036	ユニットケース			1
J-18	0E03-00-0007	ベアリング	6008ZZ		2
J-19	0C06-0B-2804	C形穴用偏心止め輪	H68		1
J-20	0C08-0B-2804	C形軸用偏心止め輪	S40		1
J-21	0K01-00-0002	減速機			1
J-22	2400-J1W5A-00	減速機プーリー	8"	J-23, 24を含む	1
J-23	0A05-06-0012	六角穴付き止めねじ	M6×12		1
J-24	0A05-06-0015	六角穴付き止めねじ	M6×15		1
J-25	0A01-10-0030	六角ボルト	M10×30		4
J-26	0B10-10-0000	ばね座金	M10		4
J-27	0B15-10-0000	平座金	M10		4
J-28	0A01-10-0045	六角ボルト	M10×45		1
J-29	0B15-10-0000	平座金	M10		4
J-30	0B10-10-0000	ばね座金	M10		3
J-31	0B01-10-0000	六角ナット	M10		1
J-32	0A01-10-0035	六角ボルト	M10×35		2

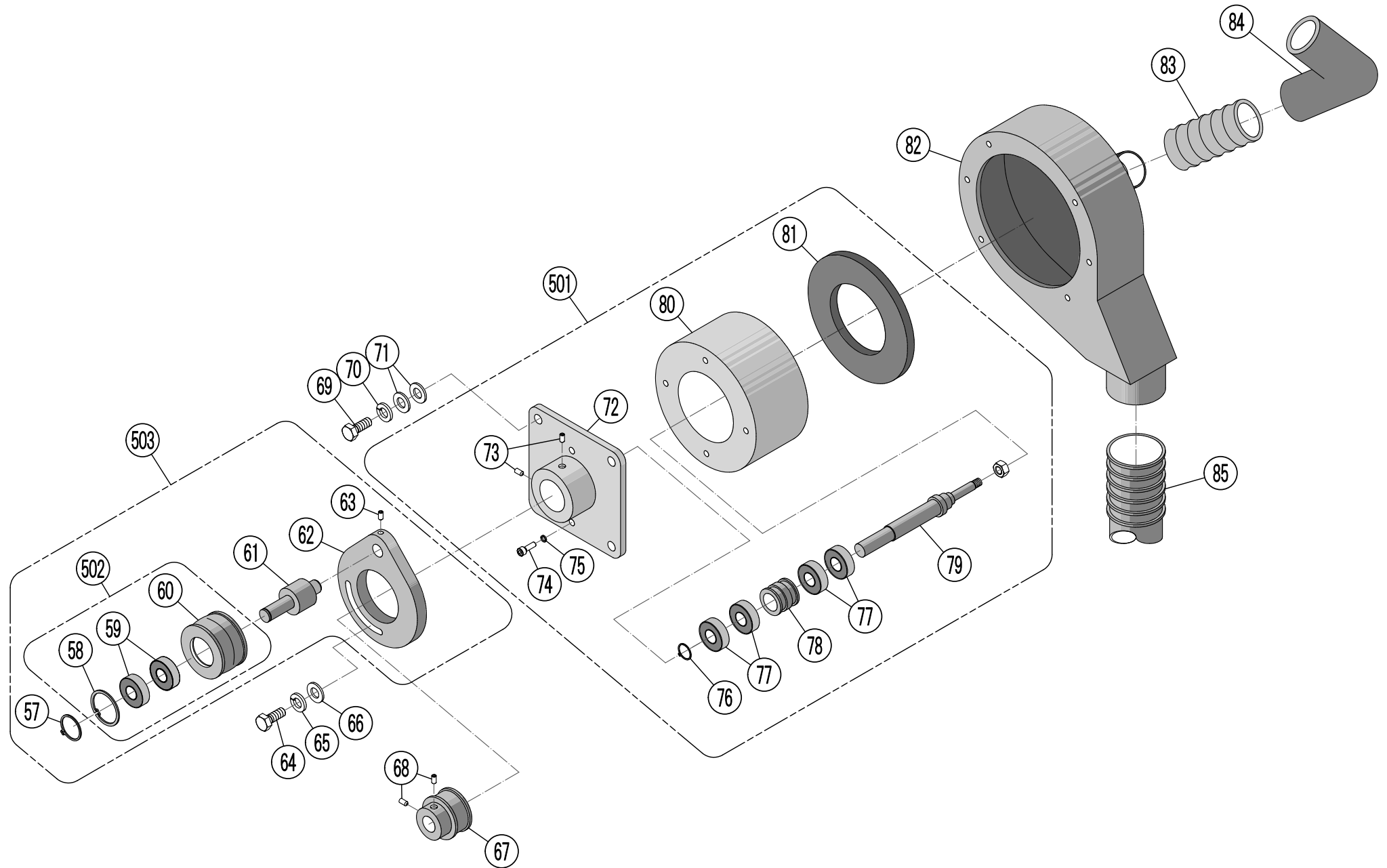
J: バキューム装置



J:バキューム装置

図番	部品番号	部品名	規格	備考	数
J-33	2400-J1-0006	補強リングプレート			1
J-34	0A11-06-0030	六角ボルト	SUS M6×30		8
J-35	0B12-06-0000	ばね座金	SUS M6		8
J-36	2400-J1W0A-00	透明カバー		J-37を含む	1
J-37	2400-J1-0033	オイル栓	φ20		1
J-38	0M11-00-0001	Oリング			1
J-39	2400-J1-0002	チューブホース			1
J-40	2400-J1-0007	ポンプオイル		500ml	1
J-41	2400-J1W4A-00	増速プーリー	φ160	J-42, 43を含む	1
J-42	0A05-06-0008	六角穴付き止ねじ	M6×8		1
J-43	0A05-06-0010	六角穴付き止ねじ	M6×10		1
J-44	0J06-10-0670	ベルト	10FL670		1
J-45	2400-J1W2A-00	カラー	φ20×φ30×t10	J-46を含む	2
J-46	0A05-06-0005	六角穴付き止ねじ	M6×5		4
J-47	0E03-00-0002	ベアリング	6004ZZ		2
J-48	2400-J1-0035	増速シャフトボス			1
J-49	0A11-08-0035	六角ボルト	SUS M8×35		4
J-50	0B10-08-0000	ばね座金	M8		4
J-51	0B15-08-0000	平座金	M8		4
J-52	2400-J1W1A-00	増速シャフト		J-53を含む	1
J-53	0G03-06-0635	平行キー	両丸 6×6×35		2
J-54	2400-J1W3A-00	プーリー	4"	J-55, 56を含む	1
J-55	0A05-06-0012	六角穴付き止ねじ	M6×12		1
J-56	0A05-06-0015	六角穴付き止ねじ	M6×15		1

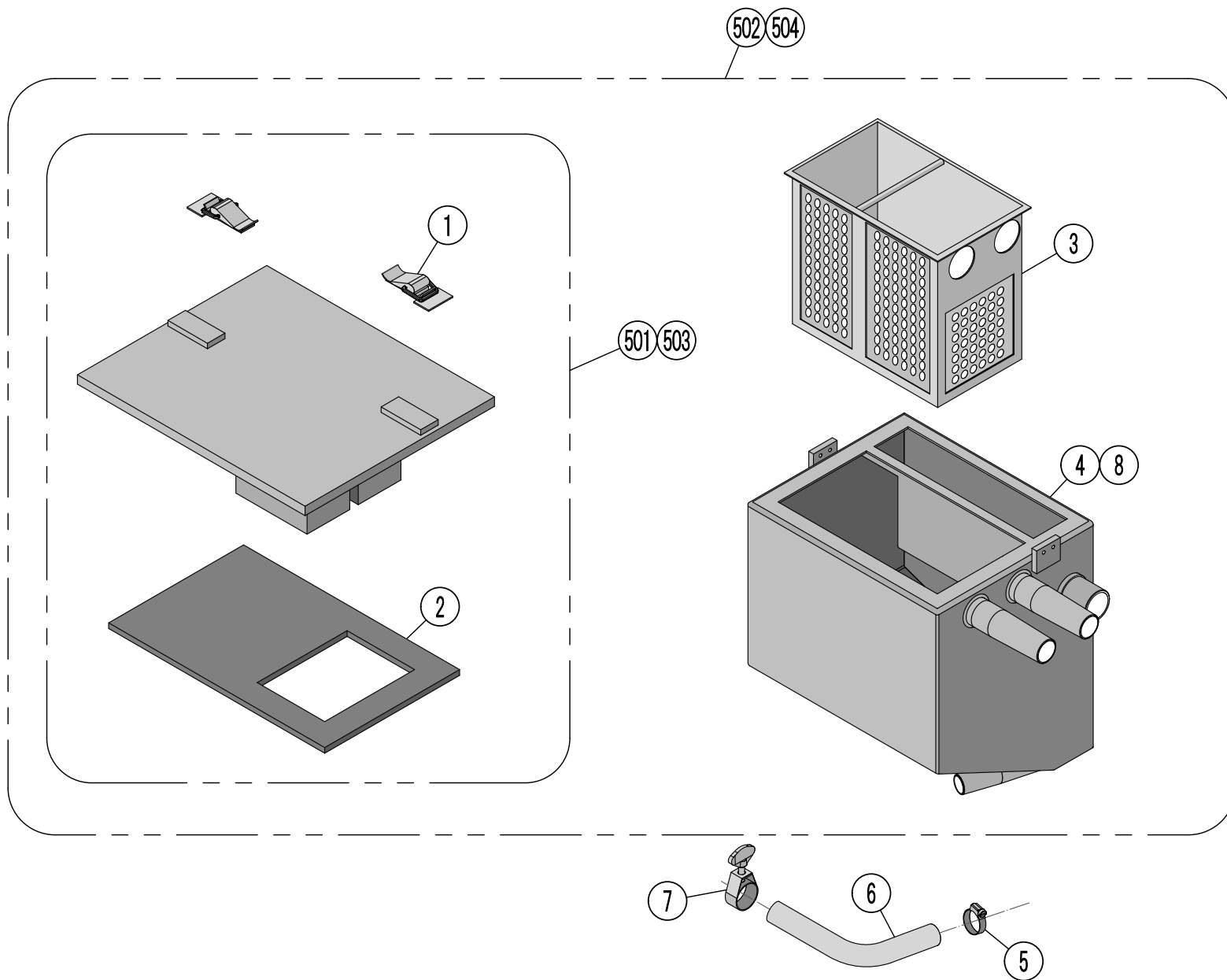
J: バキューム装置



J:バキューム装置

図番	部品番号	部品名	規格	備考	数
J-57	0C07-0B-2804	C形軸用偏心止め輪	S12		1
J-58	0C01-0B-2804	C形穴用偏心止め輪	H28		1
J-59	0E03-00-0001	ベアリング	6001 2RU		2
J-60	2400-J1-0018	ブロアーテンションプーリー			1
J-61	2400-J1W0S-00	ブロアーテンションピン		J-57を含む	1
J-62	2400-J1W6A-00	ブロアーテンションブラケット		J-63を含む	1
J-63	0A05-05-0010	六角穴付き止めねじ	M5×10		1
J-64	0A01-08-0025	六角ボルト	M8×25		1
J-65	0B10-08-0000	ばね座金	M8		1
J-66	0B19-08-2203	平座金	φ8.2×φ22×t3		1
J-67	2400-J1W7A-00	ブロアープーリー		J-68を含む	1
J-68	0A05-06-0010	六角穴付き止めねじ	M6×10		2
J-69	0A11-08-0035	六角ボルト	SUS M8×35		4
J-70	0B10-08-0000	ばね座金	M8		4
J-71	0B15-08-0000	平座金	M8		8
J-72	2400-J1W8A-00	ブロアー取付板		J-73を含む	1
J-73	0A05-06-0012	六角穴付き止めねじ	M6×12		2
J-74	0A07-05-0015	六角穴付きボルト	M5×15		3
J-75	0B11-05-0000	ばね座金	M5	六角穴付きボルト用	3
J-76	0C07-0B-2804	C形軸用偏心止め輪	S12		1
J-77	2400-J1-0022	ベアリング		ブロアー軸	4
J-78	2400-J1-0024	スペーサー			1
J-79	2400-J1W1S-00	ブロアーシャフト		J-76を含む	1
J-80	2400-J1WCA-00	ブロアー		J-81を含む	1
J-81	2400-J1-0026	ブロアーパッキン			1
J-82	5700-J1-0001	ブロアーケース			1
J-83	5700-J1-0003	VSAホース	φ38 210L		1
J-84	2400-J1-0030	ホースジョイントエルボ			1
J-85	5700-J1-0002	ダクトホース	φ65 350L		1
J-501	2400-J1W9A-00	ブロアー ASSY			1
J-502	2400-J1WAA-00	ブロアーテンションプーリー ASSY			1
J-503	2400-J1WBA-00	ブロアーテンション ASSY			1

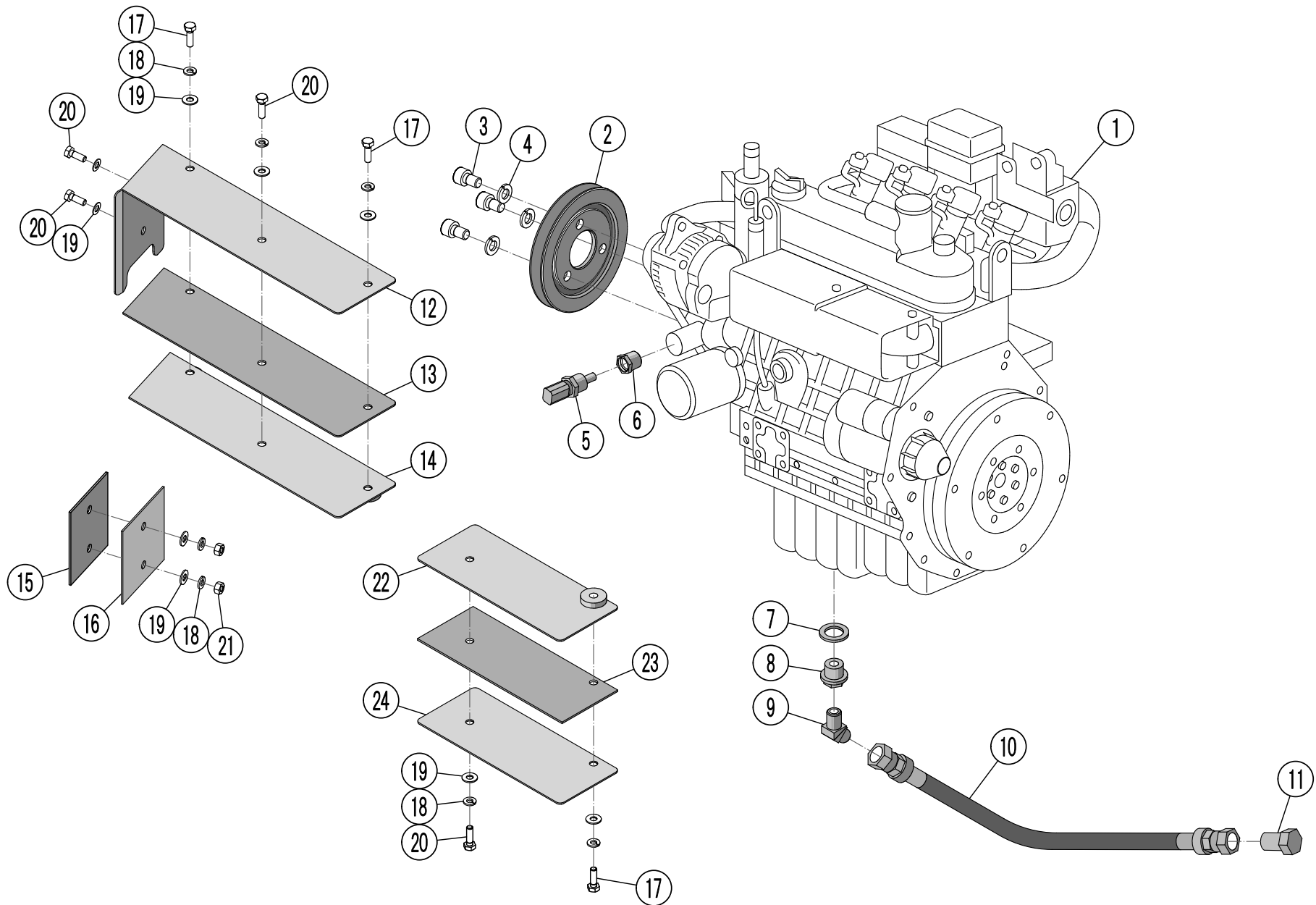
K: バキュームタンク



K:バキュームタンク

図番	部品番号	部品名	規格	備考	数
K-1	2400-K1W0S-00	パッチン錠			2
K-2	2400-K1-0001	バキュームタンク蓋 パッキン			1
K-3	2400-K1-0004	砂利かご			1
K-4	2400-K1-0003	バキュームタンク本体			1
K-5	0D01-00-0004	バンド	OX		1
K-6	2400-K1-0005	スプリングホース	φ19 680L		1
K-7	0D05-00-0001	たて締めバンド			1
K-8	2450-K1-0001	バキュームタンク本体	SUS		1
K-501	2400-K1W0A-00	バキュームタンク蓋 ASSY			1
K-502	2400-K1W1A-00	バキュームタンク ASSY			1
K-503	2450-K1W0A-00	バキュームタンク蓋 ASSY	SUS		1
K-504	2450-K1W1A-00	バキュームタンク ASSY	SUS		1

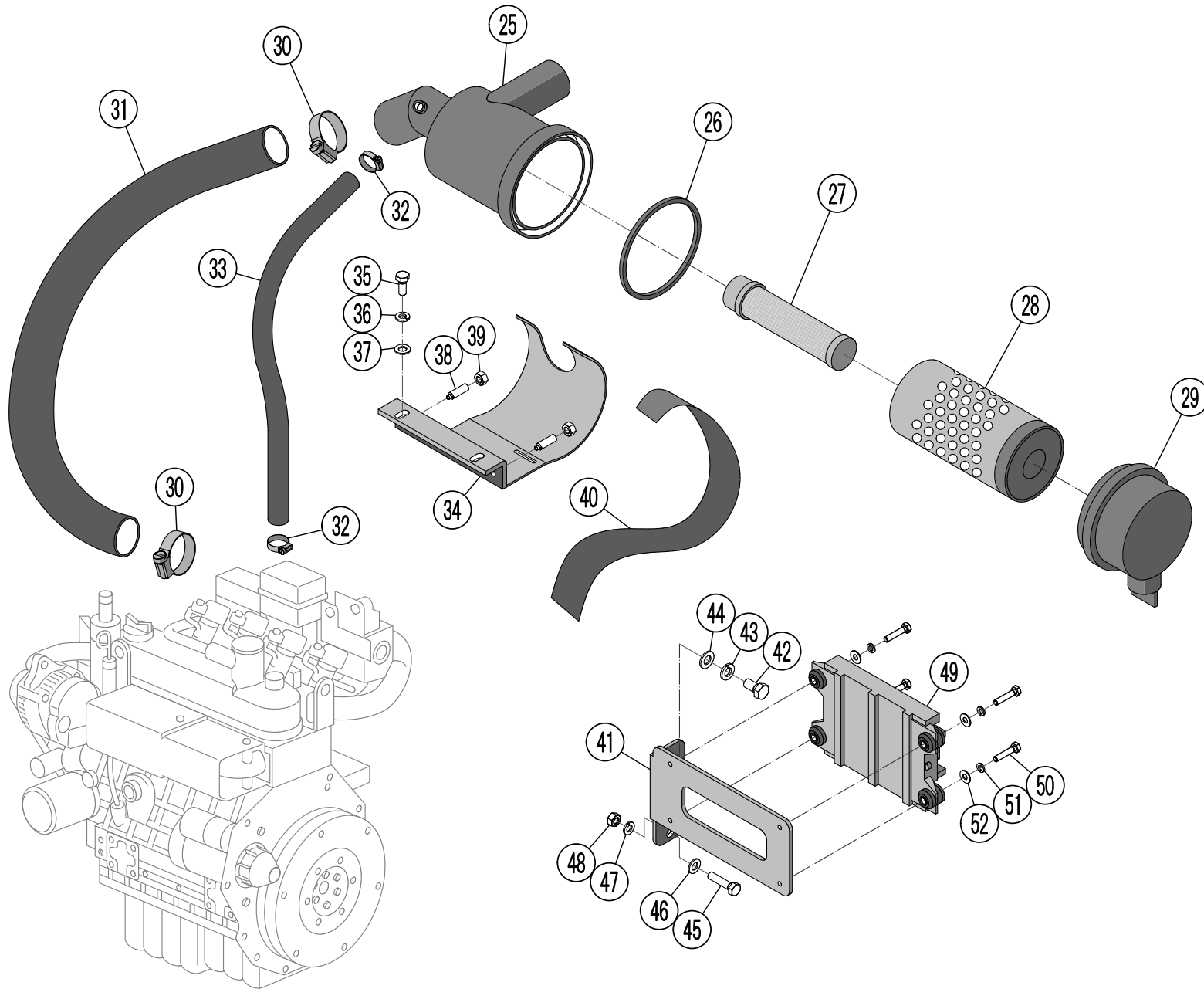
L:エンジン



L:エンジン

図番	部品番号	部品名	規格	備考	数
L-1	5700-L1W0A-00	エンジン	WG1605		1
L-2	5500-L1-0004	クランクダブルプーリー			1
L-3	0A45-10-0020	六角穴付きボルト	M10×20 P=1.25		3
L-4	0B11-10-0000	ばね座金	M10	六角穴付きボルト用	3
L-5	5800-S1W0A-00	水温センサー		単品出荷不可	1
L-6	4500-N1-0004	水温計センサーアダプター			1
L-7	0Q23-00-0003	ガスケット		オイルパンドレイン	1
L-8	5700-L1-0008	ドレンプラグ			1
L-9	0L04-45-0406	ホースアダプター	1/4×3/8 45°		1
L-10	5700-H1-0001	ドレンホース	3/8 460L		1
L-11	0L10-00-0006	オスプラグ	3/8		1
L-12	5700-L1-0003	EXマニホールドカバー	上		1
L-13	5700-L1-0021	グラスウール	上		1
L-14	5700-L1-0004	EXマニホールドカバー 上 押さえ板	上		1
L-15	5700-L1-0022	グラスウール	側面		1
L-16	5700-L1-0005	EXマニホールドカバー 上 押さえ板	側面		1
L-17	0A01-06-0020	六角ボルト	M6×20		3
L-18	0B10-06-0000	ばね座金	M6		7
L-19	0B16-06-1801	平座金	φ6×φ18×t1		9
L-20	0A01-06-0015	六角ボルト	M6×15		4
L-21	0B01-06-0000	六角ナット	M6		2
L-22	5700-L1-0006	EXマニホールドカバー	下		1
L-23	5700-L1-0023	グラスウール	下		1
L-24	5700-L1-0007	EXマニホールドカバー 押さえ板	下		1

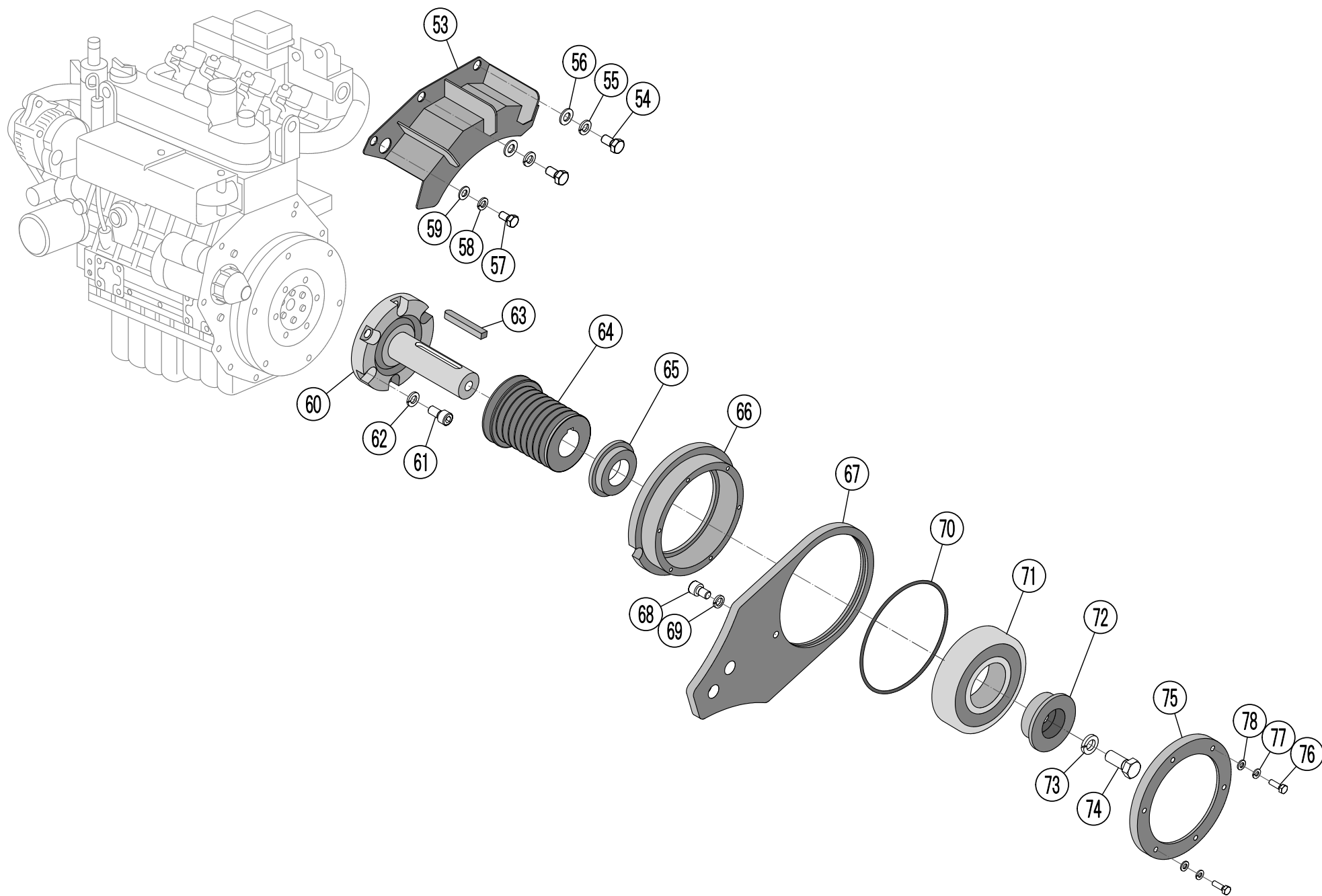
L:エンジン



L:エンジン

図番	部品番号	部品名	規格	備考	数
L-25	0Q24-00-0007	エアクリーナー ボディ		エンジン部品	1
L-26	0Q24-00-0006	ガスケット		エンジン部品	1
L-27	0Q24-00-0005	エアエレメント インナー		エンジン部品	1
L-28	0Q24-00-0004	エアエレメント アウター		エンジン部品	1
L-29	0Q24-00-0003	エアクリーナー カバー		エンジン部品	1
L-30	0D03-00-0001	スパイラルバンド	50		2
L-31	5700-L1-0020	エアクリーナーホース	φ50 650L		1
L-32	0D02-00-0001	ホースバンド	MH6		2
L-33	5700-L1-0019	ブローパイホース	700L		1
L-34	5700-L1-0010	エアクリーナブラケット			1
L-35	0A01-08-0020	六角ボルト	M8×20		2
L-36	0B10-08-0000	ばね座金	M8		2
L-37	0B15-08-0000	平座金	M8		2
L-38	0D22-00-0001	プランジャー			2
L-39	0B01-08-0000	六角ナット	M8		2
L-40	5700-N1-0022	結束テープ	700L		1
L-41	5700-L1-0001	ECMブラケット			1
L-42	0A02-10-0020	六角ボルト	M10×20 P=1.25		1
L-43	0B10-10-0000	ばね座金	M10		1
L-44	0B15-10-0000	平座金	M10		1
L-45	0A01-08-0035	六角ボルト	M8×35		1
L-46	0B15-08-0000	平座金	M8		1
L-47	0B10-08-0000	ばね座金	M8		1
L-48	0B01-08-0000	六角ナット	M8		1
L-49	0Q35-00-0001	ECM		エンジン部品	1
L-50	0A01-06-0030	六角ボルト	M6×30		4
L-51	0B10-06-0000	ばね座金	M6		4
L-52	0B16-06-1801	平座金	φ6×φ18×t1		4

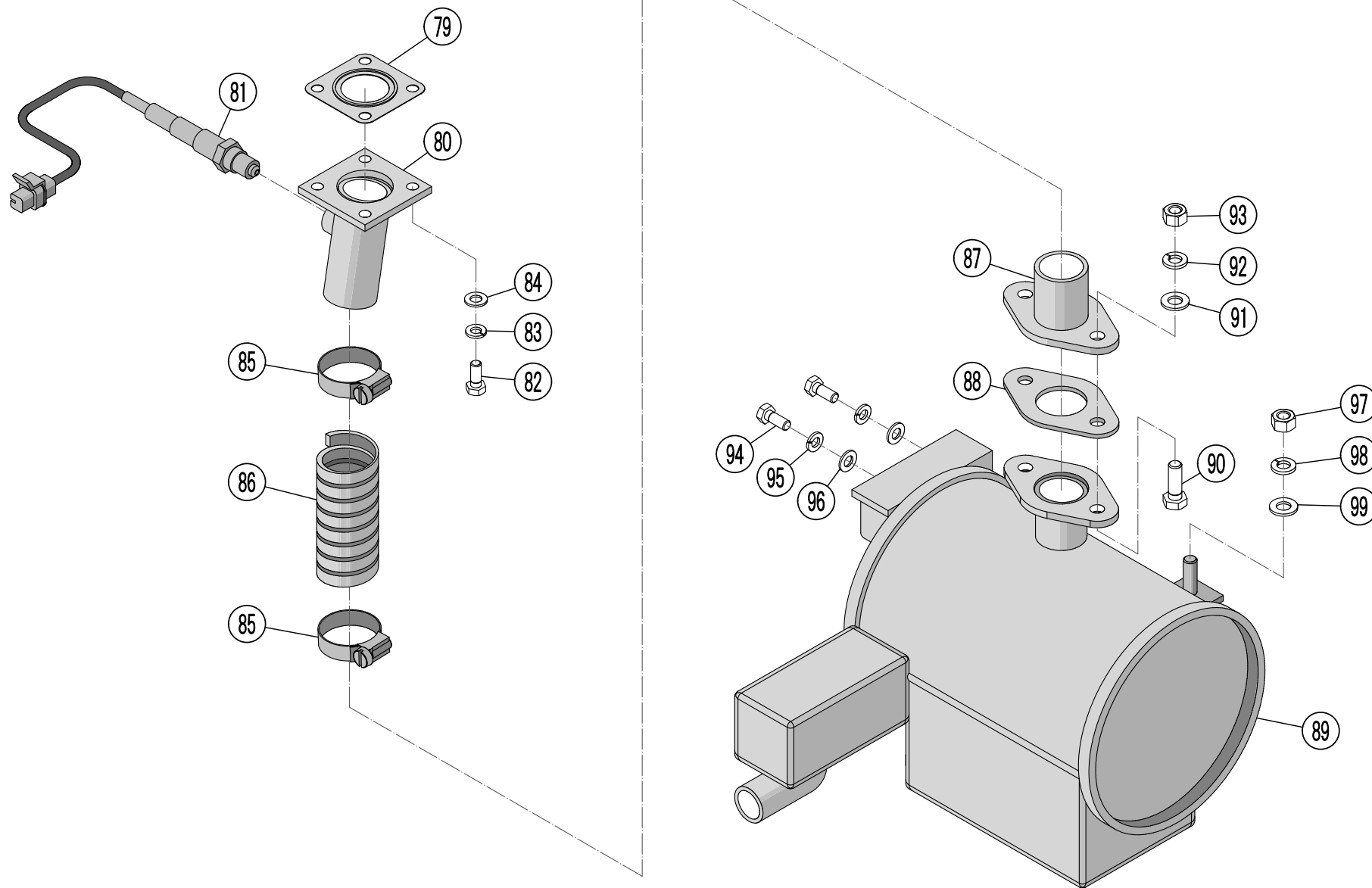
L:エンジン



L:エンジン

図番	部品番号	部品名	規格	備考	数
L-53	5700-L1-0002	フライホイールカバー			1
L-54	0A02-10-0020	六角ボルト	M10×20 P=1.25		2
L-55	0B10-10-0000	ばね座金	M10		2
L-56	0B15-10-0000	平座金	M10		2
L-57	0A01-08-0020	六角ボルト	M8×20		1
L-58	0B10-08-0000	ばね座金	M8		1
L-59	0B15-08-0000	平座金	M8		1
L-60	5700-L1W3A-00	PTOシャフト		L-61, 62, 63を含む	1
L-61	0A45-10-0020	六角穴付きボルト	M10×20 P=1.25		6
L-62	0B11-10-0000	ばね座金	M10	六角穴付きボルト用	6
L-63	0G03-10-0875	平行キー	両丸 10×8×75		1
L-64	5701-L1-0001	エンジンプーリー	φ75		1
L-65	5700-L1-0013	エンジンプーリースペーサー			1
L-66	5500-L1-0005	ベアリングケース			1
L-67	5700-L1-0017	ベアリングケースホルダー			1
L-68	0A07-10-0020	六角穴付きボルト	M10×20		1
L-69	0B11-10-0000	ばね座金	M10	六角穴付きボルト用	1
L-70	0M11-00-0004	Oリング			1
L-71	5700-L1-0025	ベアリング			1
L-72	5700-L1-0015	支持架ワッシャー			1
L-73	0B10-14-0000	ばね座金	M14		1
L-74	0A01-14-0035	六角ボルト	M14×35		1
L-75	5500-L1-0006	ベアリングケース ストッパー			1
L-76	0A01-06-0020	六角ボルト	M6×20		6
L-77	0B10-06-0000	ばね座金	M6		6
L-78	0B15-06-0000	平座金	M6		6

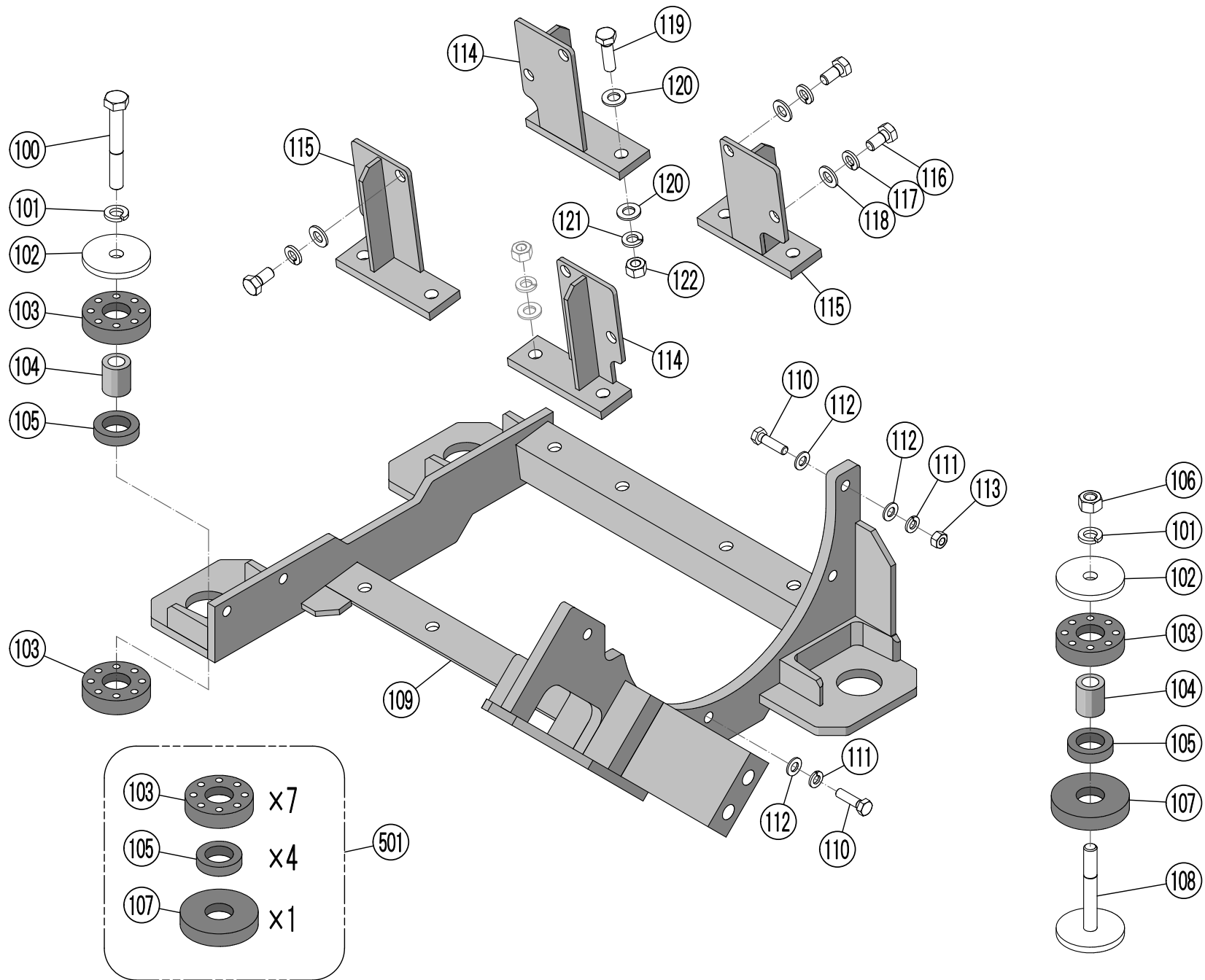
L:エンジン



L:エンジン

図番	部品番号	部品名	規格	備考	数
L-79	0Q23-00-0002	EXパイプ ガスケット		エンジン部品	1
L-80	5700-L1-0011	EX排気ダクト取付パイプ	上		1
L-81	0Q33-00-0001	O2センサー		エンジン部品	1
L-82	0A03-08-0020	六角ボルト	10. 9T M8×20		4
L-83	0B10-08-0000	ばね座金	M8		4
L-84	0B15-08-0000	平座金	M8		4
L-85	0D15-00-0001	ハイトルクホースバンド	SUS 50		2
L-86	5700-L1-0024	EXフレキシブルパイプ	145L		1
L-87	2700-L1-0007	EX排気ダクト取付パイプ	下		1
L-88	0Q12-00-0001	菱形ガスケット			1
L-89	5700-L1-0026	マフラー			1
L-90	0A01-10-0030	六角ボルト	M10×30		2
L-91	0B15-10-0000	平座金	M10		2
L-92	0B10-10-0000	ばね座金	M10		2
L-93	0B01-10-0000	六角ナット	M10		2
L-94	0A01-08-0020	六角ボルト	M8×20		2
L-95	0B10-08-0000	ばね座金	M8		2
L-96	0B15-08-0000	平座金	M8		2
L-97	0B01-10-0000	六角ナット	M10		1
L-98	0B10-10-0000	ばね座金	M10		1
L-99	0B15-10-0000	平座金	M10		1

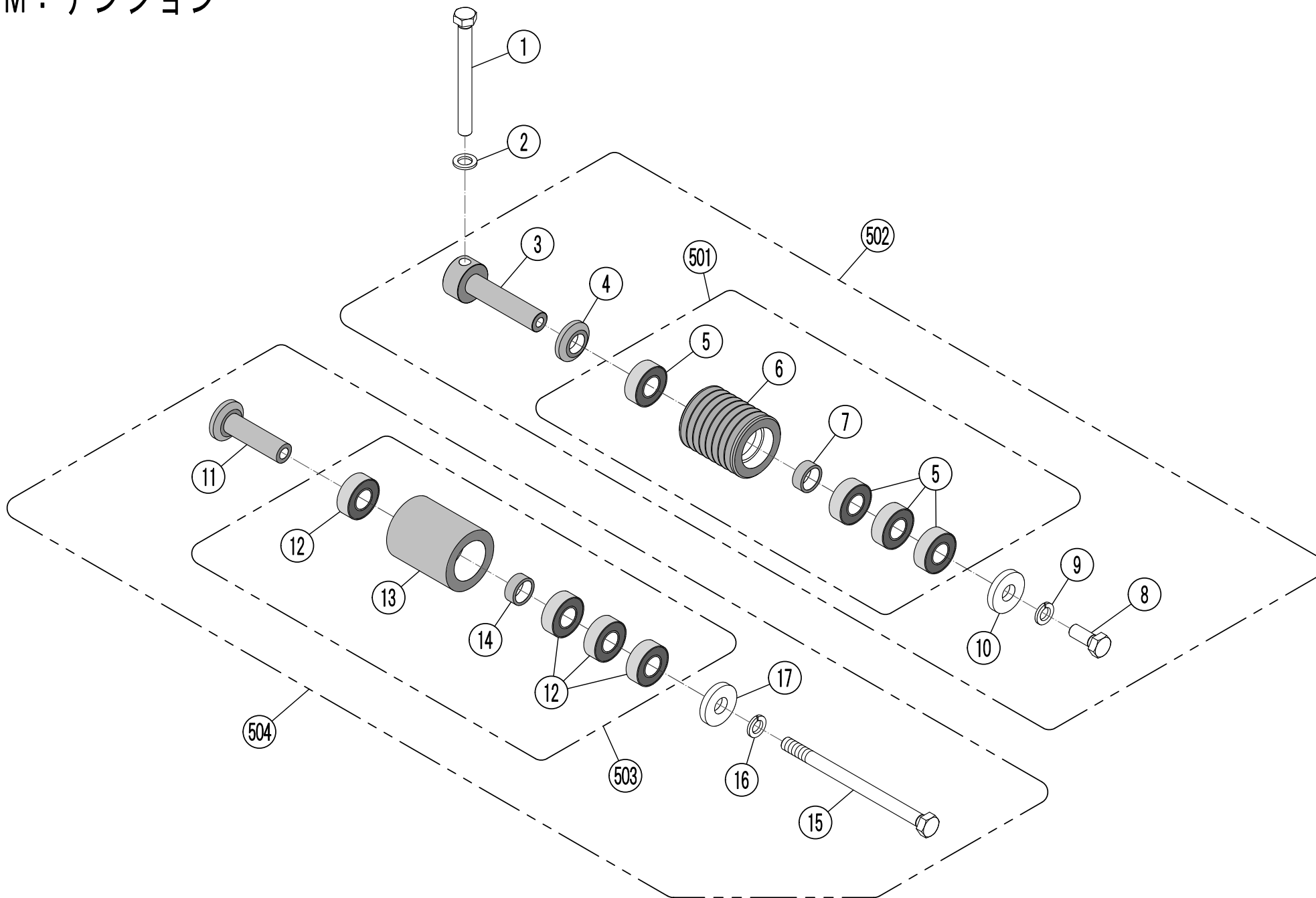
L:エンジン



L:エンジン

図番	部品番号	部品名	規格	備考	数
L-100	0A03-10-0070	六角ボルト	10. 9T M10×70		3
L-101	0B10-10-0000	ばね座金	M10		4
L-102	4300-L1-0013	平座金	φ10. 2×φ80×t6		4
L-103	4500-L1-0008	ゴムマウント A	φ80 穴付		7
L-104	4300-L1-0008	マウントスペーサー			4
L-105	2400-L1-0014	ゴムマウント ②			4
L-106	0B03-10-0000	六角ナット	10. 9T M10		1
L-107	4500-L1-0007	ゴムマウント C			1
L-108	4500-L1-0006	ワッシャー付ボルト			1
L-109	5500-L1-0001	エンジンベース			1
L-110	0A01-08-0030	六角ボルト	M8×30		5
L-111	0B10-08-0000	ばね座金	M8		5
L-112	0B15-08-0000	平座金	M8		7
L-113	0B01-08-0000	六角ナット	M8		2
L-114	5500-L1-0002	エンジン取付金具 A			2
L-115	5500-L1-0003	エンジン取付金具 B			2
L-116	0A02-10-0020	六角ボルト	M10×20 P=1. 25		8
L-117	0B10-10-0000	ばね座金	M10		8
L-118	0B15-10-0000	平座金	M10		8
L-119	0A01-10-0035	六角ボルト	M10×35		7
L-120	0B15-10-0000	平座金	M10		14
L-121	0B10-10-0000	ばね座金	M10		7
L-122	0B01-10-0000	六角ナット	M10		7
L-501	4500-L1W0S-00	エンジンマウントセット		L-103, 105, 107	1

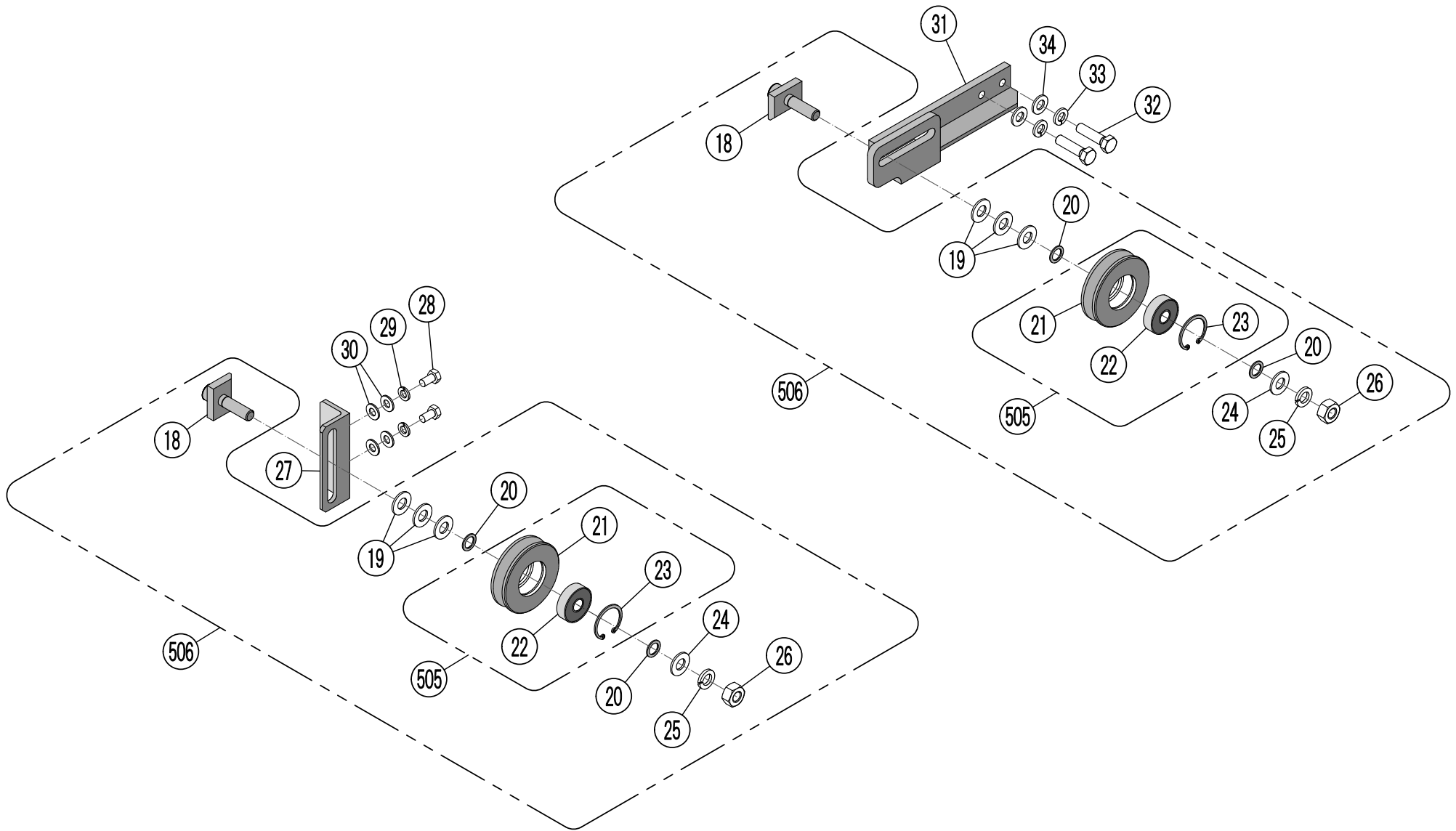
M: テンション



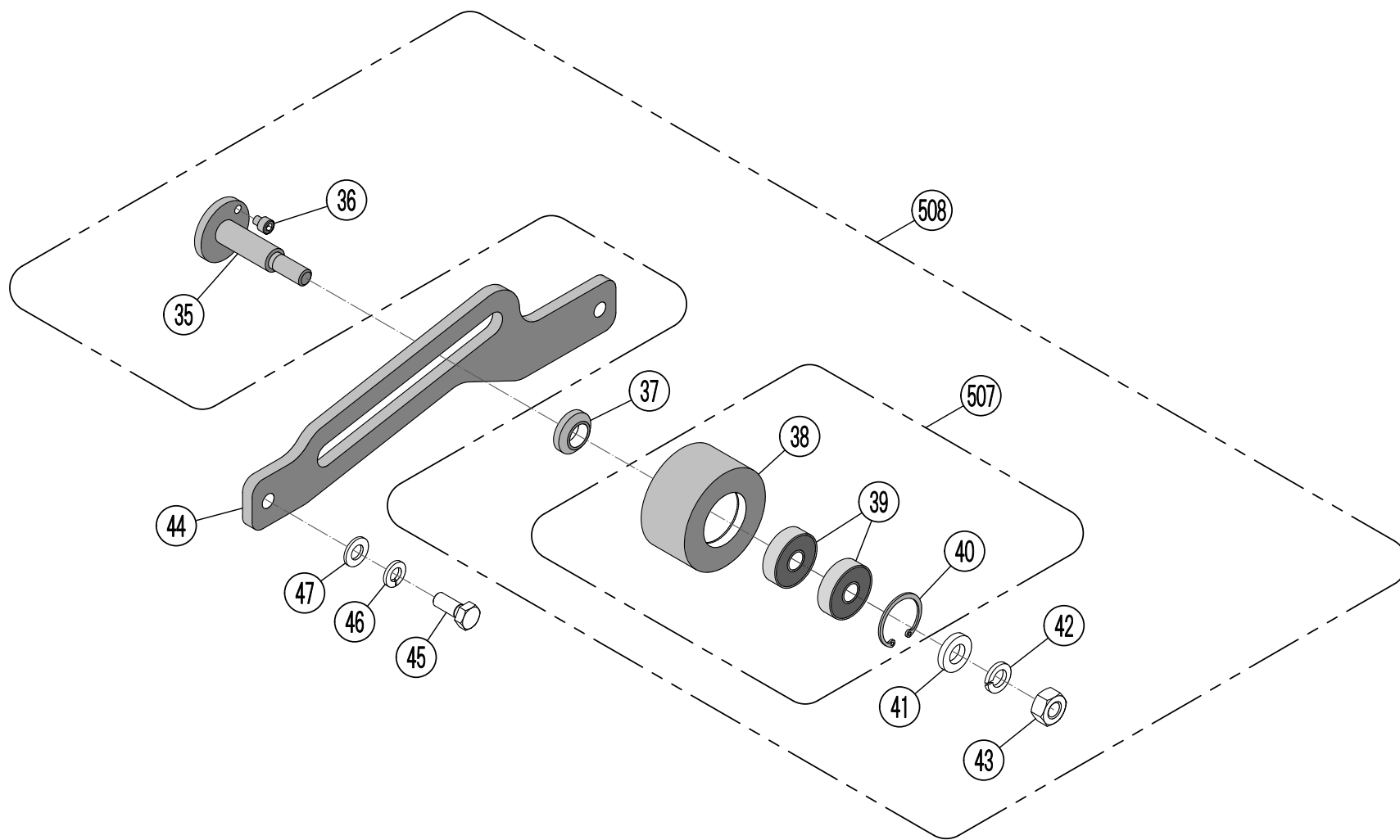
M:テンション

図番	部品番号	部品名	規格	備考	数
M-1	0A01-16-0250	六角ボルト	M16×250		1
M-2	0B15-16-0000	平座金	M16		1
M-3	2500-M1-0004	メインテンションシャフト			1
M-4	2400-M1-0003	カラー	φ50×φ25×t8		1
M-5	0E03-00-0006	ベアリング	6205ZZ		4
M-6	2500-M1-0001	メインテンションプーリー	φ79		1
M-7	2500-M1-0002	スペーサー	φ35×φ25×t10		1
M-8	0A39-14-0035	六角ボルト	10.9T M14×35		1
M-9	0B10-14-0000	ばね座金	M14		1
M-10	2400-M1-0005	平座金	φ35×φ14×t6		1
M-11	5700-M1-0002	ヒラテンションシャフト			1
M-12	0E03-00-0006	ベアリング	6205ZZ		4
M-13	2500-M1-0003	メインテンションヒラプーリー	φ79		1
M-14	2500-M1-0002	スペーサー	φ35×φ25×t10		1
M-15	0A39-14-0110	六角ボルト	10.9T M14×110 半ネジ		1
M-16	0B11-14-0000	ばね座金	M14		1
M-17	2400-M1-0005	平座金	φ35×φ14×t6		1
M-501	2500-M1W2A-00	メインテンションプーリー ASSY			1
M-502	2500-M1W3A-00	メインテンションプーリー軸付き ASSY			1
M-503	2500-M1W0A-00	メインテンションヒラプーリー ASSY			1
M-504	5700-M1W0A-00	メインテンションヒラプーリー軸付き ASSY			1

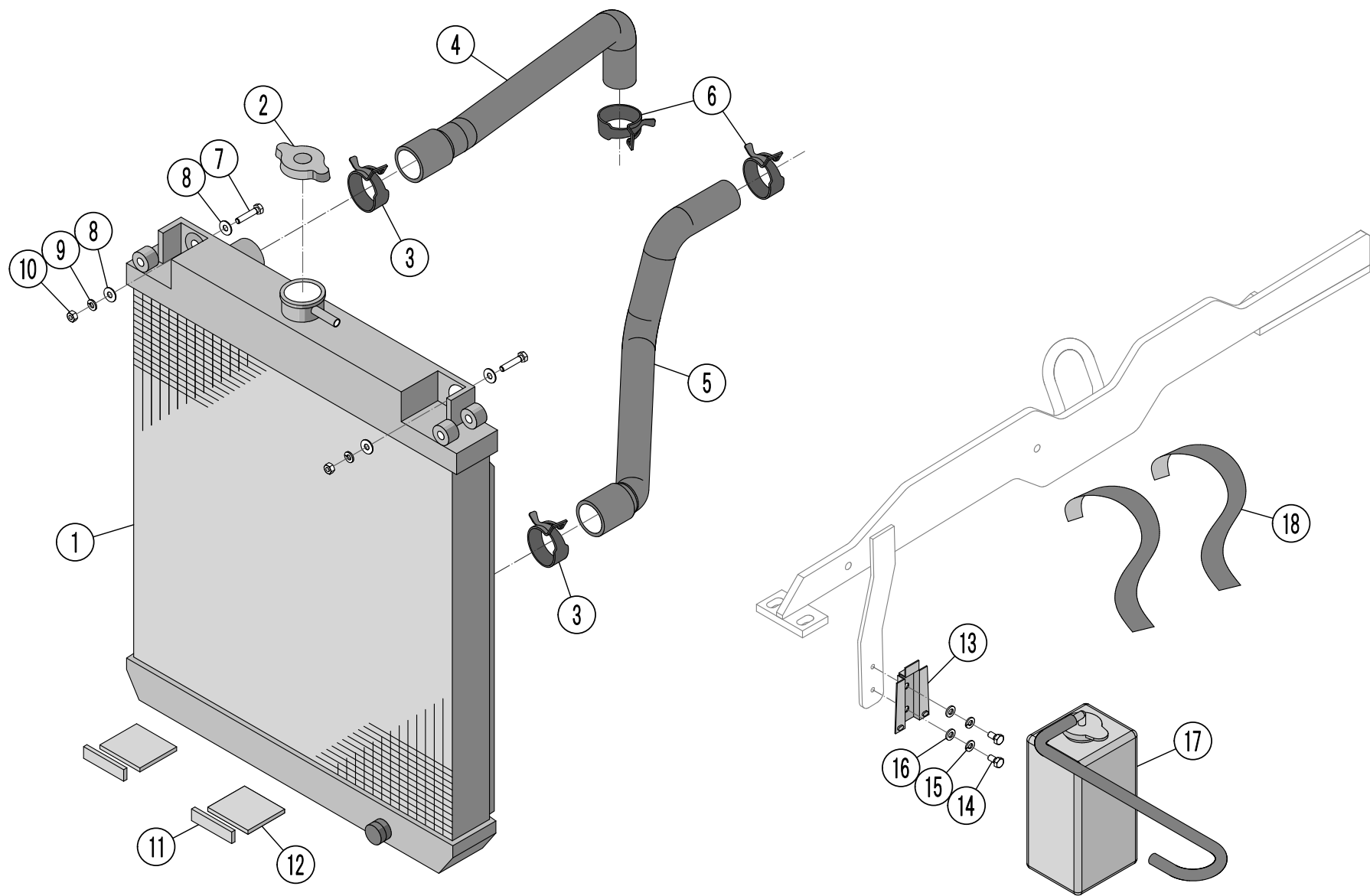
M: テンション



M: テンション



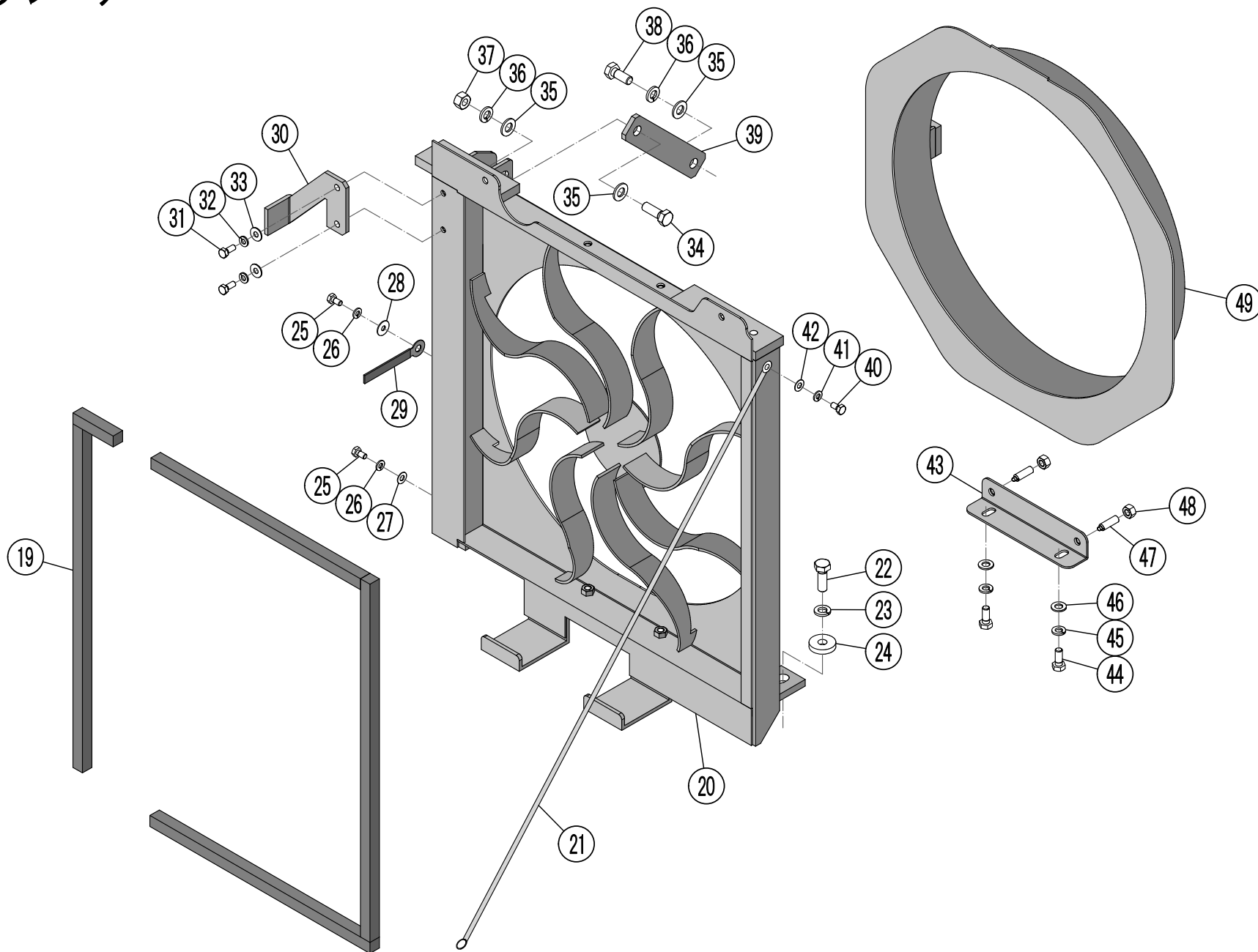
N: ラジエター



N:ラジエター

図番	部品番号	部品名	規格	備考	数
N-1	5700-N1W0A-00	ラジエター		N-2を含む	1
N-2	0Q14-00-0002	ラジエターキャップ			1
N-3	0D24-00-0001	ホースクランプ	大		2
N-4	5700-N1-0033	ラジエターホース アッパー			1
N-5	5700-N1-0034	ラジエターホース ロア			1
N-6	0D24-00-0002	ホースクランプ	小		2
N-7	0A01-06-0030	六角ボルト	M6×30		2
N-8	0B16-06-1801	平座金	φ6×φ18×t1		4
N-9	0B10-06-0000	ばね座金	M6		2
N-10	0B01-06-0000	六角ナット	M6		2
N-11	5700-N1-0017	マウント ラジエター 前	□60×15×t5		2
N-12	5700-N1-0016	マウント ラジエター 下	□60×55×t5		2
N-13	0Q30-00-0002	リザーブタンクステー		エンジン部品	1
N-14	0A01-06-0010	六角ボルト	M6×10		2
N-15	0B10-06-0000	ばね座金	M6		2
N-16	0B15-06-0000	平座金	M6		2
N-17	0Q30-00-0001	リザーブタンク		エンジン部品	1
N-18	5500-N1-0004	結束テープ	500L		2

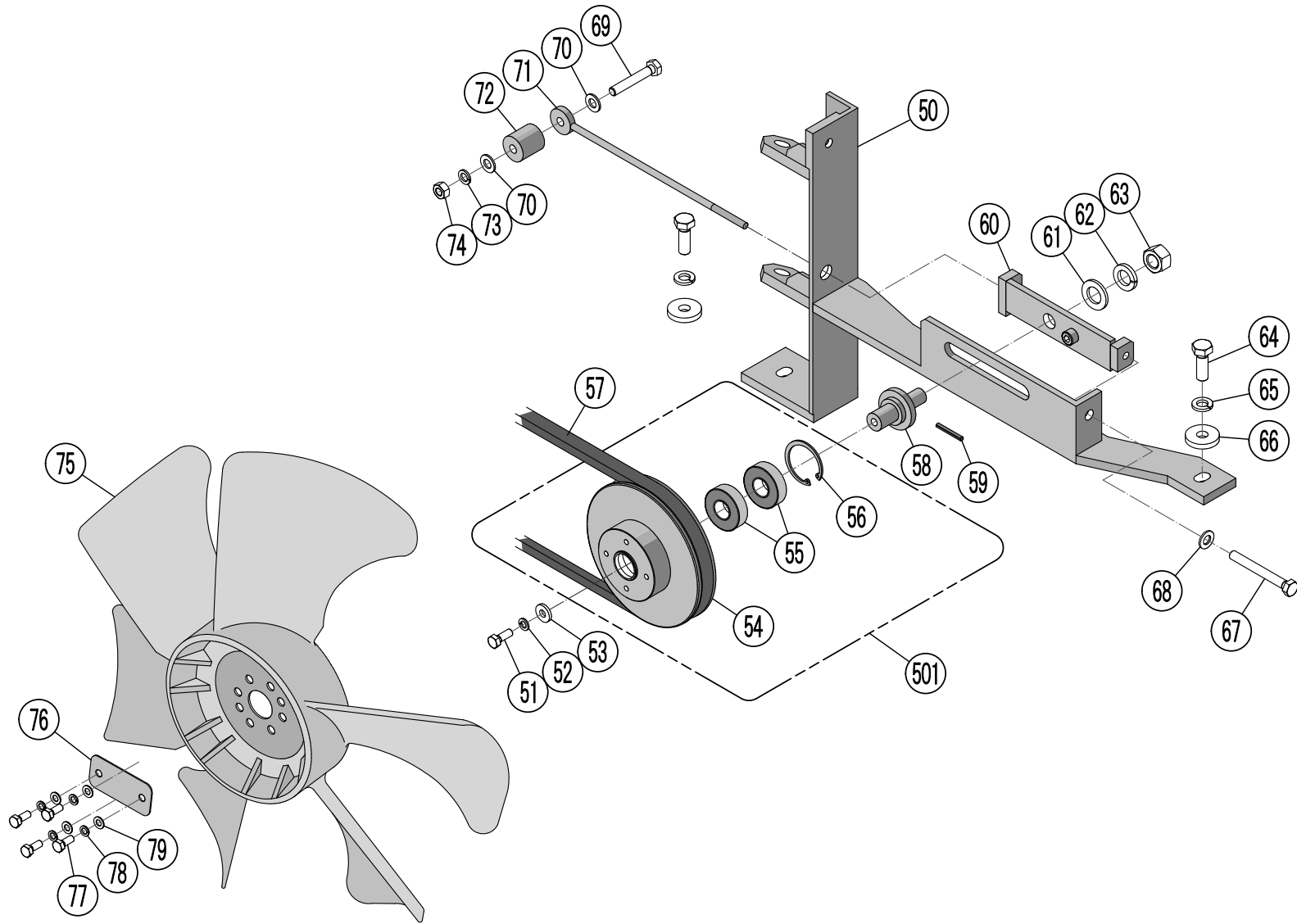
N: ラジエター



N:ラジエター

図番	部品番号	部品名	規格	備考	数
N-19	5700-N1-0018	ラジエタースタンドパッキン			1
N-20	5700-N1W1A-00	ラジエタースタンド		N-19を含む	1
N-21	4500-N1-0022	ボンネットワイヤー	750L		1
N-22	0A03-10-0030	六角ボルト	10. 9T M10×30		2
N-23	0B10-10-0000	ばね座金	M10		2
N-24	2300-M1-0004	平座金	φ10. 2×φ30×t6		2
N-25	0A01-06-0010	六角ボルト	M6×10		2
N-26	0B10-06-0000	ばね座金	M6		2
N-27	0B15-06-0000	平座金	M6		1
N-28	0B16-06-1801	平座金	φ6×φ18×t1		1
N-29	0D08-00-0003	クランプ			1
N-30	5700-N1-0026	サイドカバー取付金具			1
N-31	0A01-06-0015	六角ボルト	M6×15		2
N-32	0B10-06-0000	ばね座金	M6		2
N-33	0B16-06-1801	平座金	φ6×φ18×t1		2
N-34	0A01-10-0025	六角ボルト	M10×25		1
N-35	0B15-10-0000	平座金	M10		3
N-36	0B10-10-0000	ばね座金	M10		2
N-37	0B01-10-0000	六角ナット	M10		1
N-38	0A01-10-0030	六角ボルト	M10×30		1
N-39	5700-N1-0008	連結バー			1
N-40	0A01-06-0012	六角ボルト	M6×12		1
N-41	0B10-06-0000	ばね座金	M6		1
N-42	0B15-06-0000	平座金	M6		1
N-43	5700-N1-0010	シュラウドガイド			1
N-44	0A01-08-0020	六角ボルト	M8×20		2
N-45	0B10-08-0000	ばね座金	M8		2
N-46	0B15-08-0000	平座金	M8		2
N-47	0D22-00-0001	プランジャー			2
N-48	0B01-08-0000	六角ナット	M8		2
N-49	5700-N1-0030	シュラウド			1

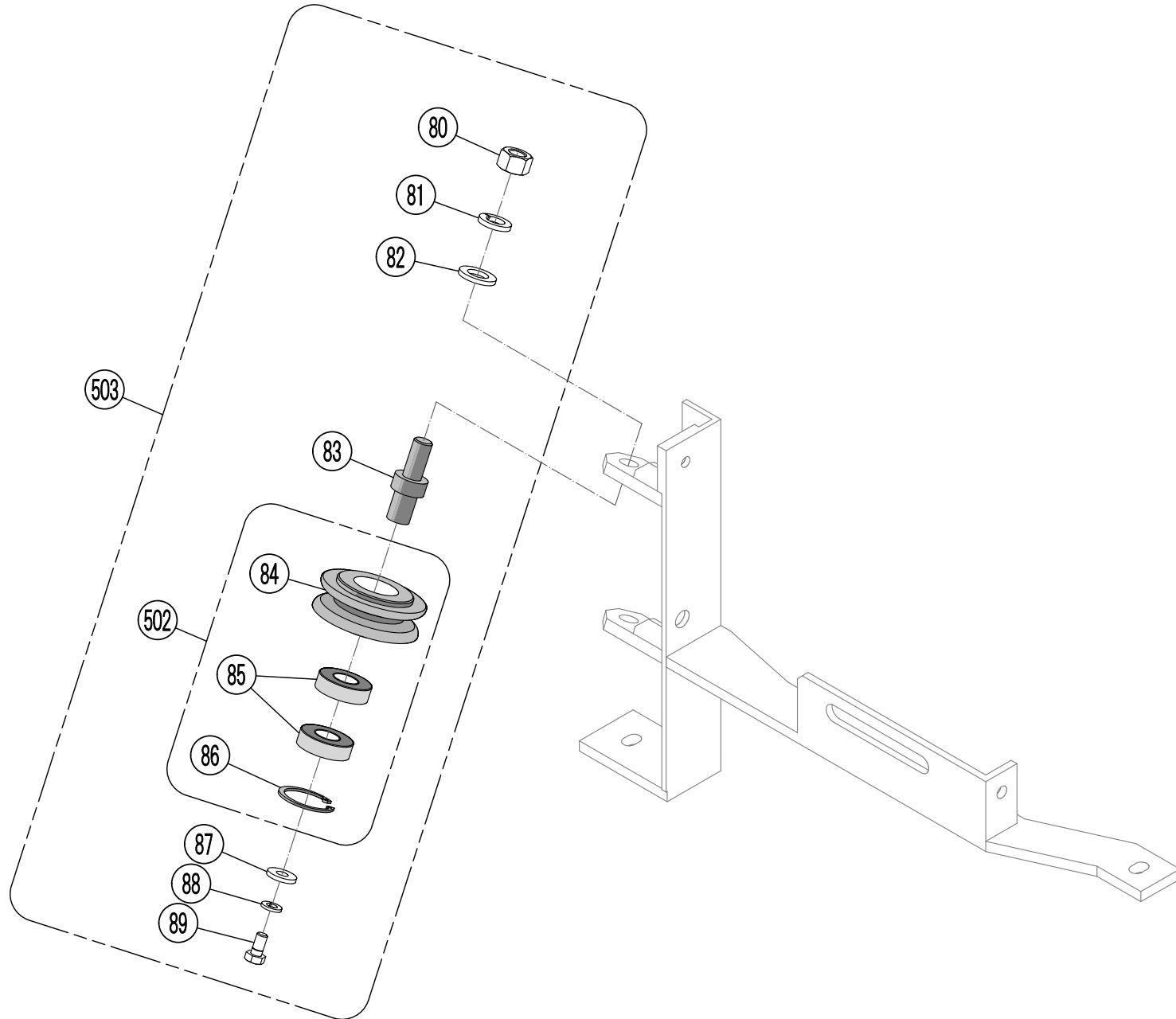
N: ラジエター



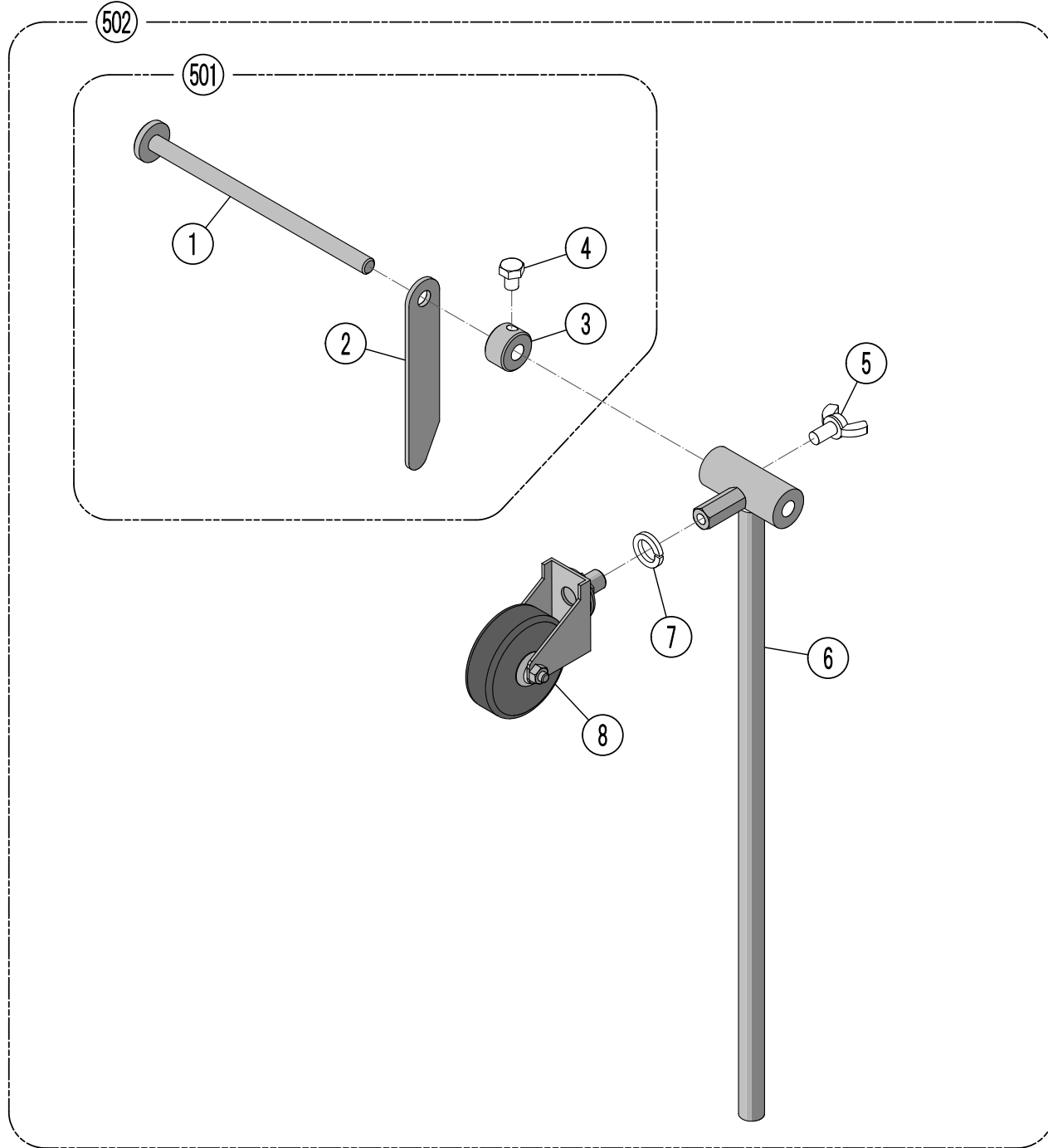
N:ラジエター

図番	部品番号	部品名	規格	備考	数
N-50	5700-N1-0032	ファンブラケット			1
N-51	0A01-08-0015	六角ボルト	M8×15		1
N-52	0B10-08-0000	ばね座金	M8		1
N-53	0B15-08-2003	平座金	φ8×φ20×t3		1
N-54	5700-N1-0031	ファンブーリー	φ144		1
N-55	0E03-00-0004	ベアリング	6203 2RK		2
N-56	0C04-0B-2804	C形穴用偏心止め輪	H40		1
N-57	0J03-00-0067	ベルト	RA67		1
N-58	2400-N1W2A-00	ファンブーリーシャフト		N-59を含む	1
N-59	0C01-0B-2808	ロールピン	φ4×30		1
N-60	5700-N1-0007	ファンテンションブラケット			1
N-61	0B15-14-0000	平座金	M14		1
N-62	0B10-14-0000	ばね座金	M14		1
N-63	0B01-14-0000	六角ナット	M14		1
N-64	0A03-10-0030	六角ボルト	10.9T M10×30		2
N-65	0B10-10-0000	ばね座金	M10		2
N-66	2300-M1-0004	平座金	φ10.2×φ30×t6		2
N-67	0A01-08-0070	六角ボルト	M8×70		1
N-68	0B15-08-0000	平座金	M8		1
N-69	0A01-08-0055	六角ボルト	M8×55		1
N-70	0B15-08-0000	平座金	M8		2
N-71	5700-N1-0006	リンク (シュラウド)			1
N-72	5700-N1-0005	スペーサー	φ8.2×φ25×26.6L		1
N-73	0B10-08-0000	ばね座金	M8		1
N-74	0B01-08-0000	六角ナット	M8		1
N-75	5700-N1-0028	ラジエターファン			1
N-76	2400-N1-0005	ファンブーリー プラグ			1
N-77	0A01-06-0015	六角ボルト	M6×15		4
N-78	0B10-06-0000	ばね座金	M6		4
N-79	0B15-06-0000	平座金	M6		4
N-501	5700-N1W2A-00	ラジエターファンブーリー ASSY			1

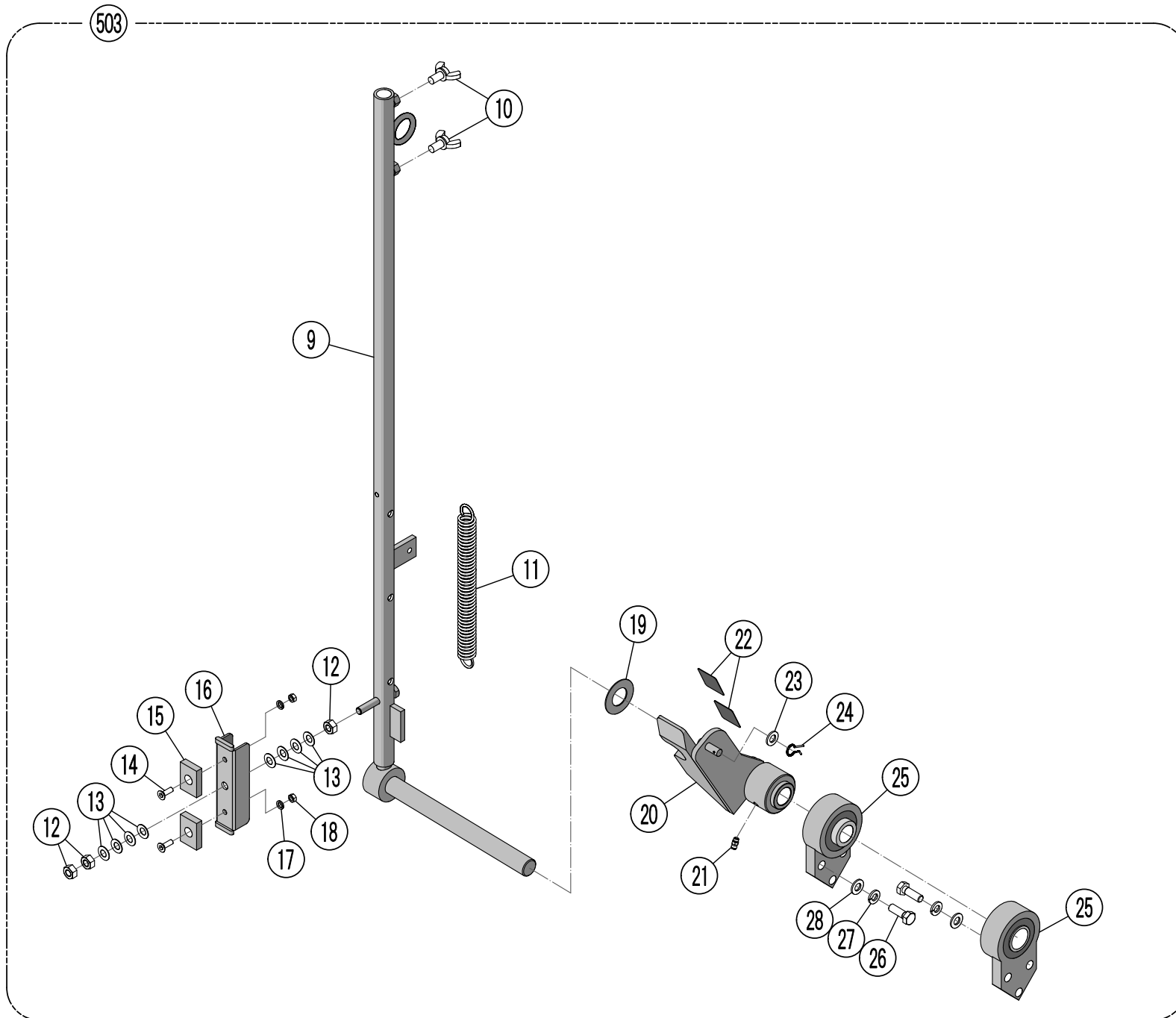
N: ラジエター



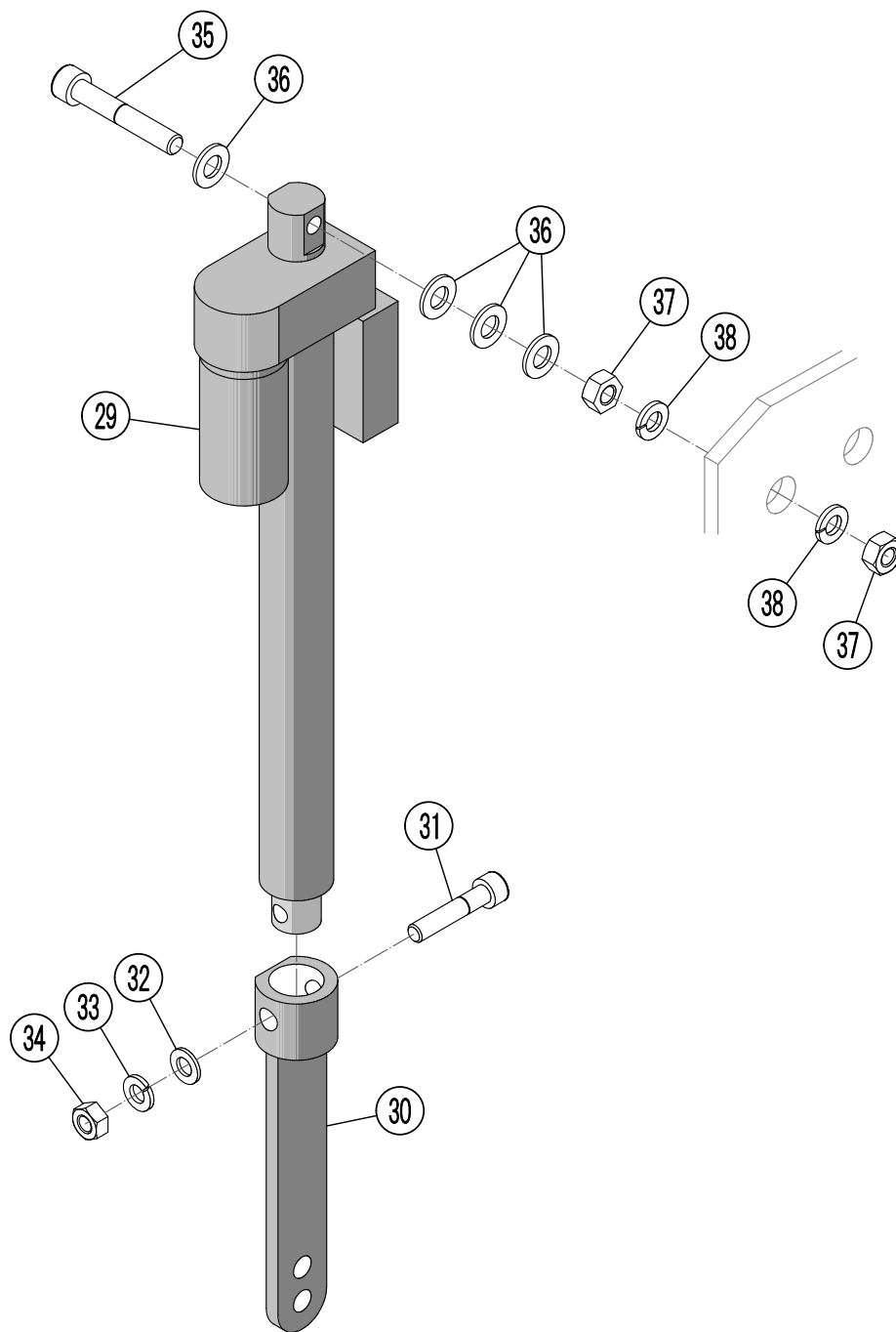
P:ゲージ



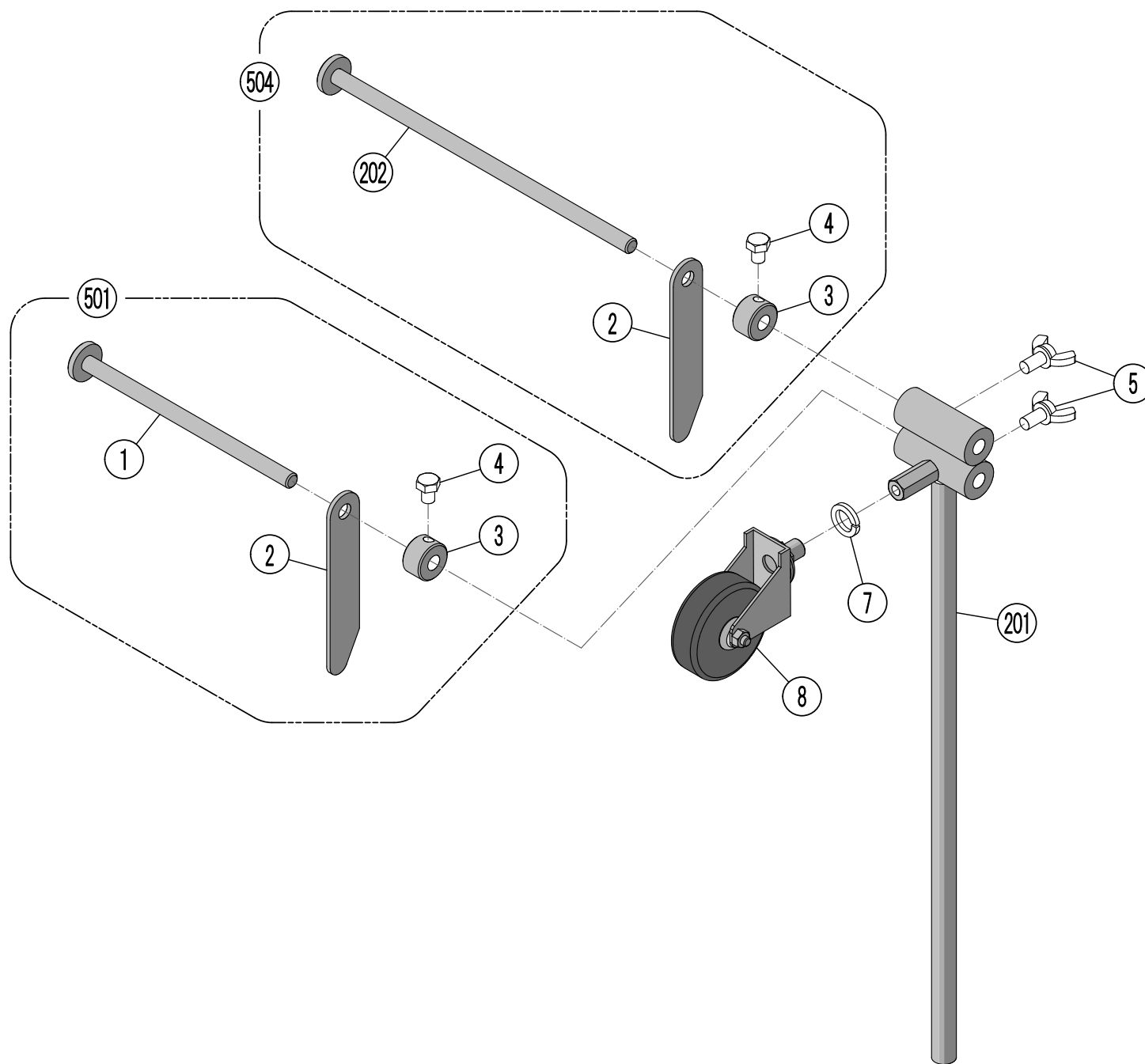
P: ゲージ



P : ゲージ



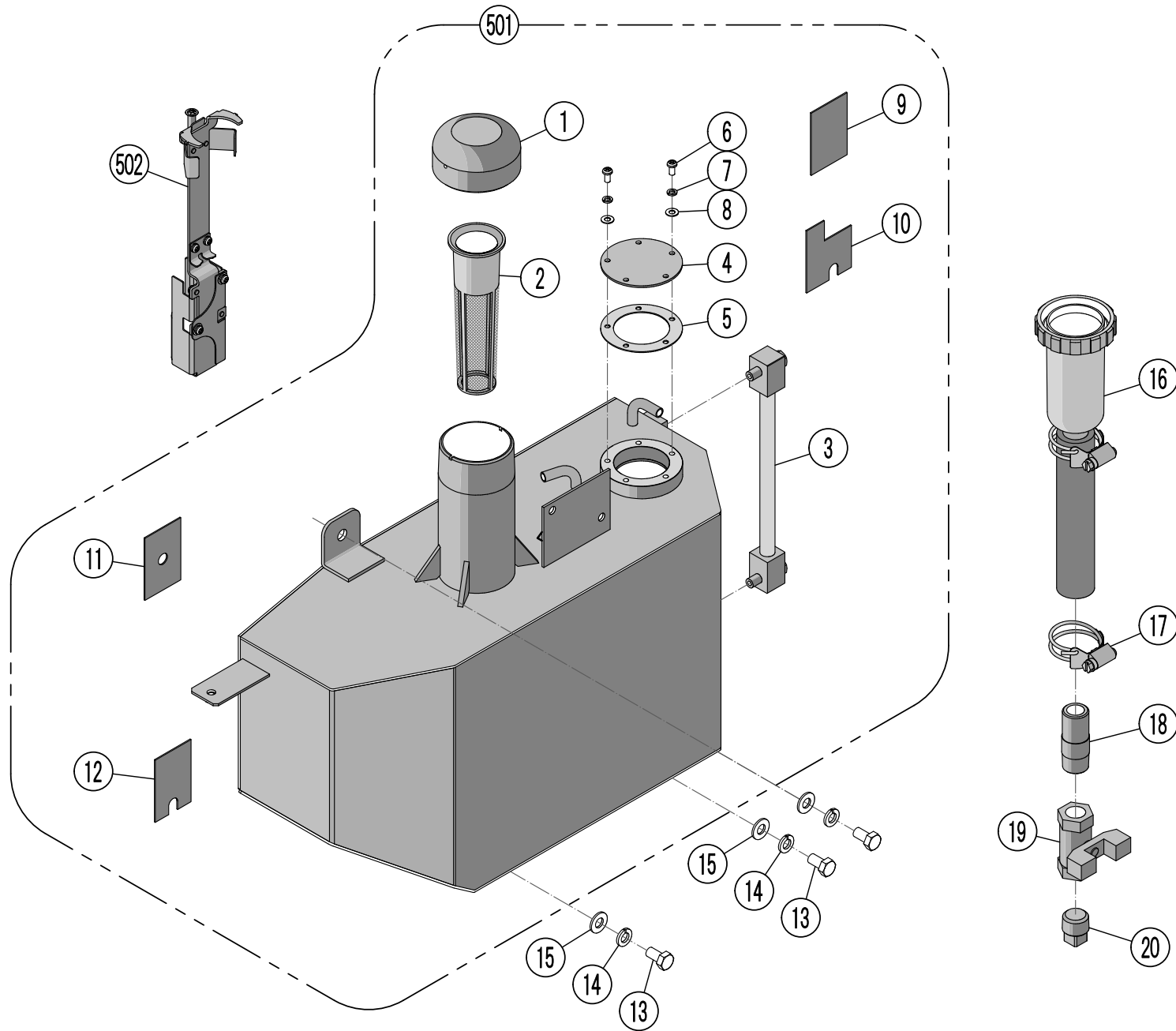
P : ゲージ (オプション : Wガイド)



P:ゲージ Wガイド(オプション)

図番	部品番号	部品名	規格	備考	数
P-1	2400-P1-0010	ポインターバー			1
P-2	2400-P1-0011	ポインター	130L		1
P-3	2400-D1W1A-00	ゲージ止めカラー	$\phi 11 \times \phi 25 \times t15$	P-4を含む	1
P-4	0A01-08-0010	六角ボルト	M8×10		1
P-5	0A21-08-0015	ちょうボルト	M8×15		1
P-7	0B12-12-0000	ばね座金	SUS M12		1
P-8	2400-P1W0S-00	キャスター		P-7を含む	1
P-201	2403-P1-0001	ゲージホルダー インナー	Wガイド		1
P-202		ポインターバー		長さ指定	1
P-501	2400-P1W1A-00	ポインター ASSY			1
P-504		ポインター ASSY	Wガイド	長さ指定	1

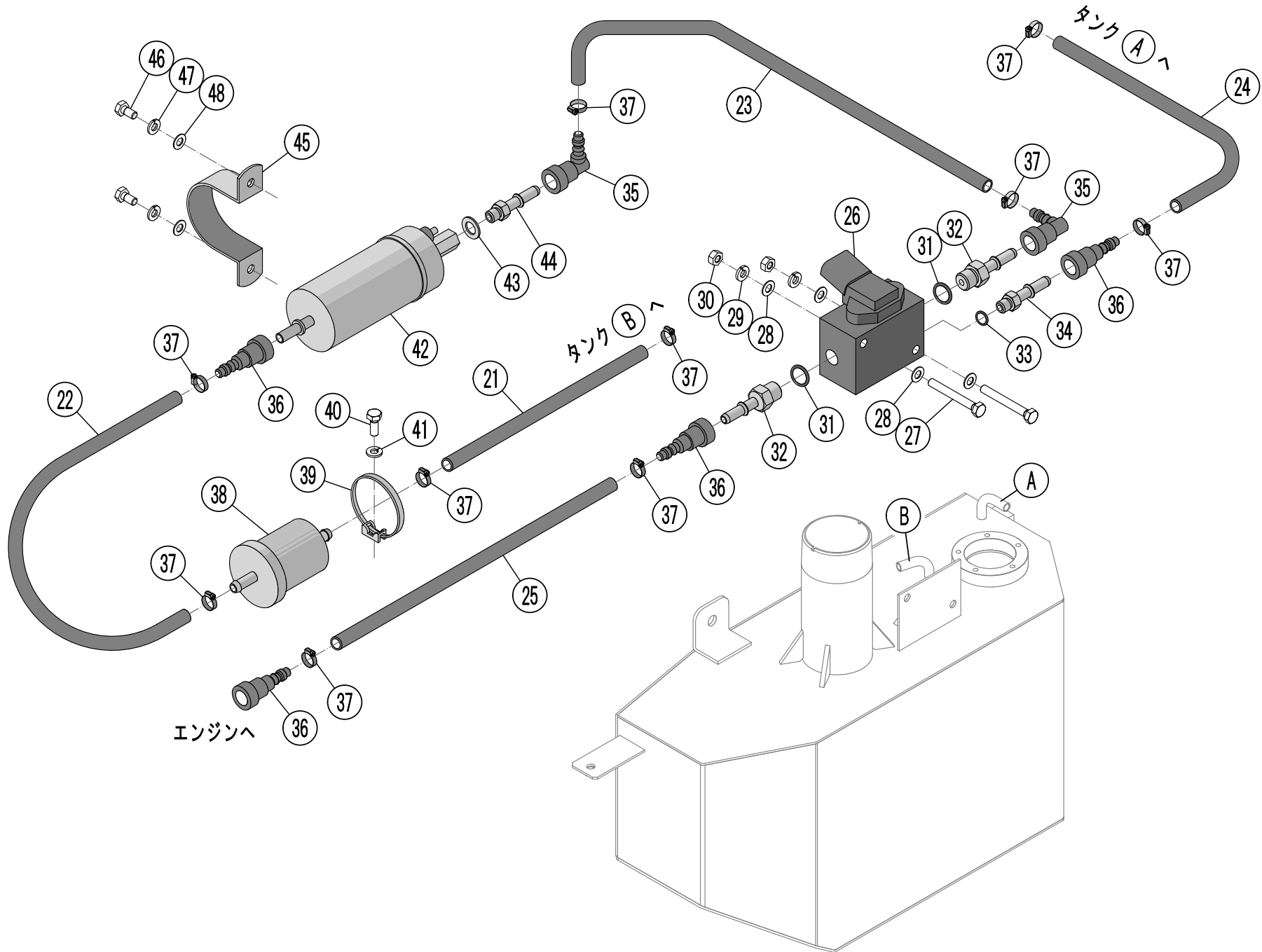
Q: フューエルタンク



Q:フューエルタンク

図番	部品番号	部品名	規格	備考	数
Q-1	6300-Q0130-00	キャップ			1
Q-2	4500-Q1-0004	フューエルゴミかご			1
Q-3	0Q40-08-0200	オイルレベルゲージ			1
Q-4	6300-Q0020-00	カバー			1
Q-5	6300-Q0030-00	ガスケット			1
Q-6	0A37-05-0010	十字穴付きなべ小ねじ	SUS M5×10		5
Q-7	0B12-05-0000	ばね座金	SUS M5		5
Q-8	0B18-05-0000	平座金	SUS M5		5
Q-9	5800-Q1-0001	ゴムプレート			1
Q-10	5800-Q1-0004	ゴムプレート			1
Q-11	5800-Q1-0002	ゴムプレート			1
Q-12	5800-Q1-0003	ゴムプレート			1
Q-13	0A01-08-0015	六角ボルト	M8×15		3
Q-14	0B10-08-0000	ばね座金	M8		3
Q-15	0B15-08-0000	平座金	M8		3
Q-16	4500-Q1W0A-00	水抜きタンク ASSY			1
Q-17	0D18-SY-0032	ホースバンド	32		1
Q-18	4500-Q1-0009	ホースニップル	SUS 1/2		1
Q-19	0M24-00-0001	ボールバルブ	SUS 1/2		1
Q-20	0M23-00-0015	プラグ	SUS 1/2		1
Q-501	6300-Q1W0A-00	フューエルタンク ASSY			1
Q-502	6300-Q1W1A-00	ゲージ ASSY		満量ゲージ	1

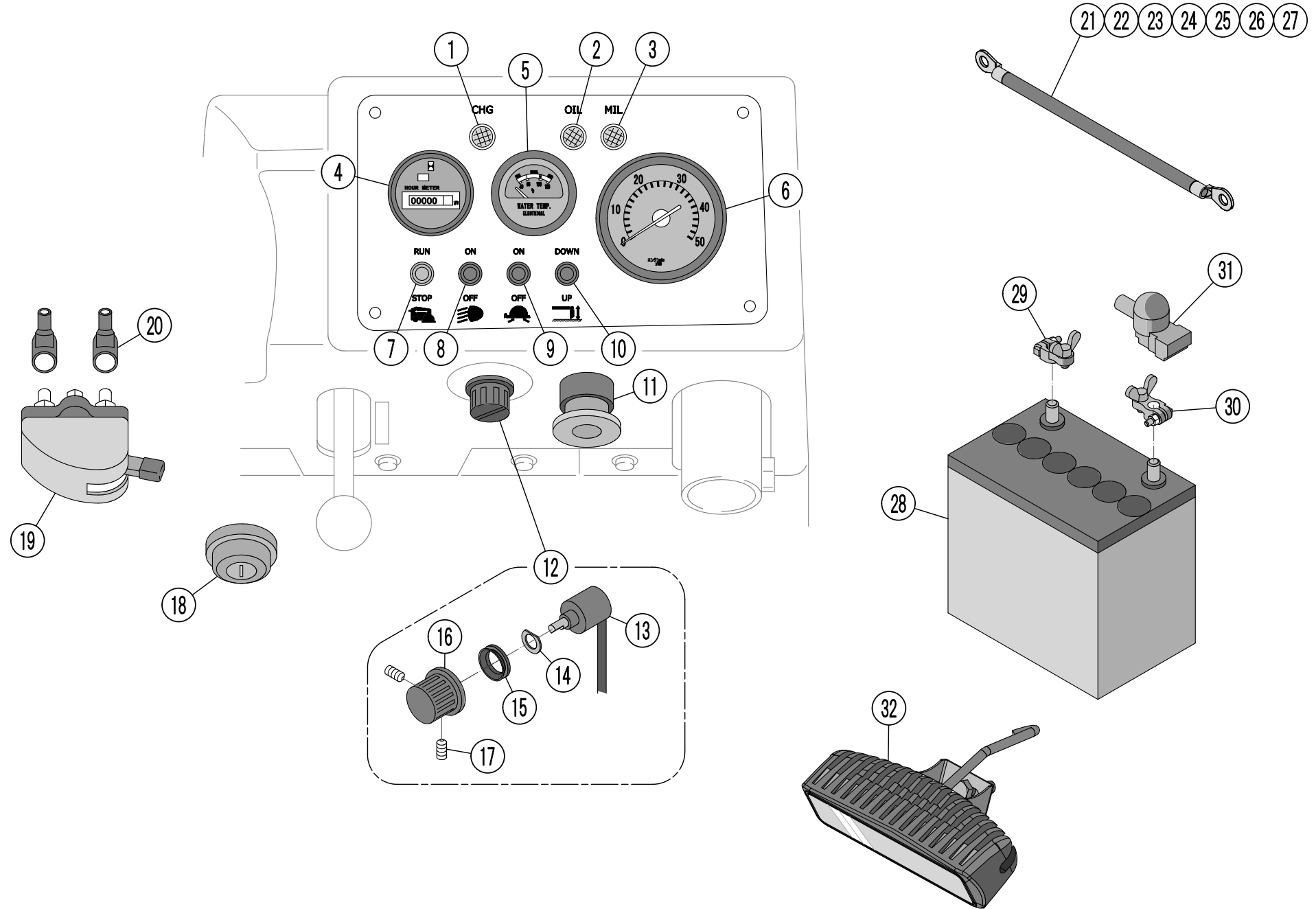
Q: フューエルタンク



Q:フューエルタンク

図番	部品番号	部品名	規格	備考	数
Q-21	5700-R1-0003	フューエルホース	350L	燃料タンク ~ 燃料フィルター	1
Q-22	5700-R1-0005	フューエルホース	530L	燃料フィルター ~ 燃料ポンプ	1
Q-23	6300-R0020-00	フューエルホース	700L	燃料ポンプ ~ マニホールド	1
Q-24	5700-R1-0001	フューエルホース	150L	マニホールド ~ 燃料タンク戻り	1
Q-25	5700-R1-0004	フューエルホース	400L	マニホールド ~ エンジン	1
Q-26	0Q32-00-0001	フューエルプレッシャーマニホールド		エンジン部品	1
Q-27	0A01-06-0050	六角ボルト	M6×50		2
Q-28	0B15-06-0000	平座金	M6		4
Q-29	0B10-06-0000	ばね座金	M6		2
Q-30	0B01-06-0000	六角ナット	M6		2
Q-31	0M11-00-0002	Oリング	大		2
Q-32	5700-R1W0A-00	FPM継手1		Q-31を含む	2
Q-33	0N11-00-0003	Oリング	小		1
Q-34	5700-R1W1A-00	FPM継手2		Q-33を含む	1
Q-35	0Q34-00-0002	クイックコネクター	エルボ 90°		2
Q-36	0Q34-00-0001	クイックコネクター	ストレート		4
Q-37	0D02-00-0002	ホースバンド	MH4		10
Q-38	0Q03-00-0002	フューエルフィルター		エンジン部品	1
Q-39	0R32-06-0001	配線固定具			1
Q-40	0A01-06-0010	六角ボルト	M6×10		1
Q-41	0B10-06-0000	ばね座金	M6		1
Q-42	0Q08-00-0002	フューエルポンプ		エンジン部品	1
Q-43	0B38-10-1815	銅ワッシャー	M10		1
Q-44	5700-Q1-0004	フューエルポンプ継手			1
Q-45	5700-Q1-0007	サドルバンド		フューエルポンプ	1
Q-46	0A01-06-0010	六角ボルト	M6×10		2
Q-47	0B10-06-0000	ばね座金	M6		2
Q-48	0B16-06-1801	平座金	φ6×φ18×t1		2

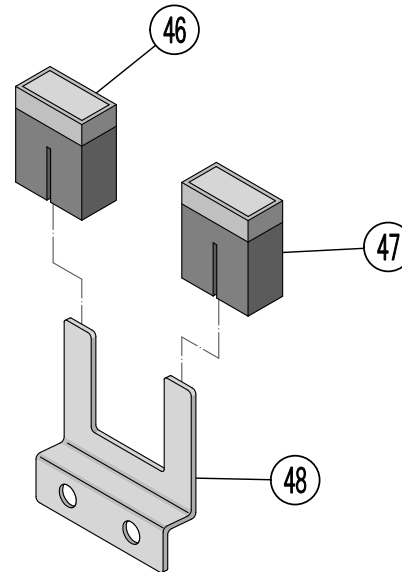
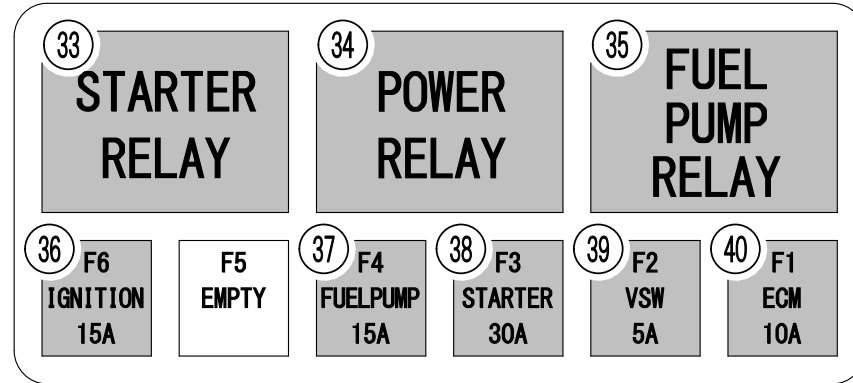
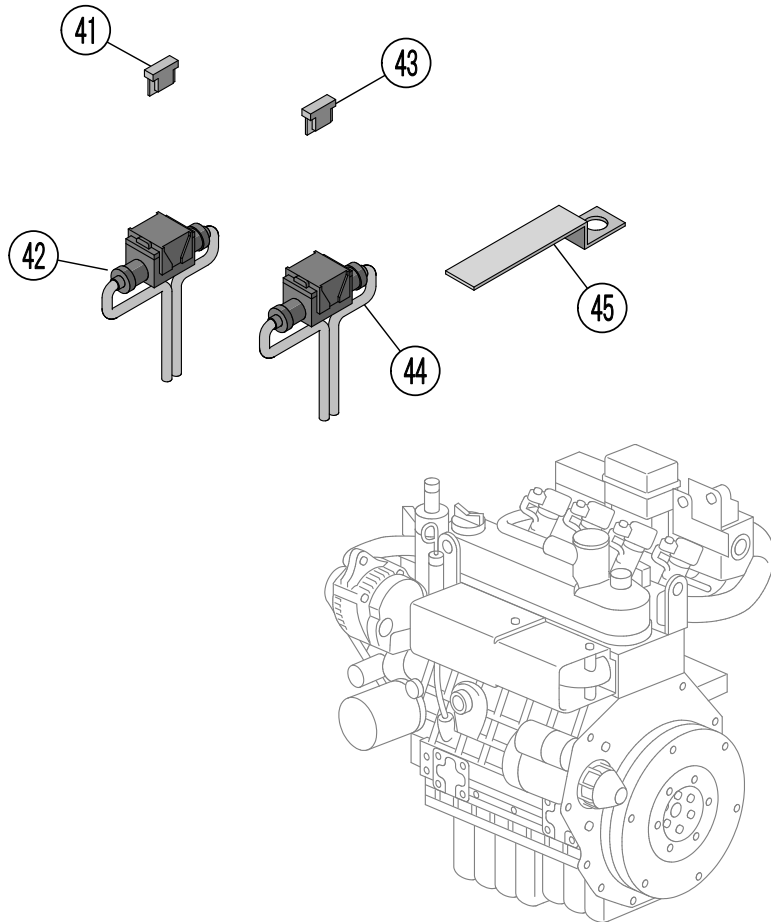
S : 電装



S:電装

図番	部品番号	部品名	規格	備考	数
S-1	2400-S1-0008	チャージランプ		赤	1
S-2	4500-S1-0023	オイルランプ		赤	1
S-3	5700-S1-0008	MILランプ		緑	1
S-4	5700-S1-0009	アワーメーター			1
S-5	5800-S1W0S-00	水温計		単品出荷不可	1
S-6	5700-S1-0010	回転計			1
S-7	2700-S1W0A-00	走行ON-OFFスイッチ		防水キャップ(赤)付 <オプション>	1
S-8	2700-S1W1A-00	ライトスイッチ		防水キャップ(黒)付	1
S-9	2400-S1W0A-00	バキュームスイッチ		防水キャップ(黒)付	1
S-10	2400-S1W1A-00	ゲージスイッチ		防水キャップ(黒)付	1
S-11	2700-S1-0006	非常停止スイッチ			1
S-12	2700-S1W2A-00	ボリウム ASSY			1
S-13	2400-S1-0009	ボリウム			1
S-14	2700-S1-0010	シムリング			1
S-15	0R09-00-0005	オイルシール			1
S-16	0Q01-00-0002	ボリウムノブ			1
S-17	0A14-04-0010	六角穴付き止ねじ	SUS M4×10		2
S-18	2400-S1-0024	イグニッションキー		エンジン部品	1
S-19	0P18-00-0005	メインスイッチ	12V		1
S-20	0P28-00-0004	バッテリーコードカバー 丸型			2
S-21	4500-S1-0011	バッテリーコード	250L	バッテリー(-) ~ フレームアース	1
S-22	4500-S1-0012	バッテリーコード	300L	パッケージブラケット ~ EGアース	1
S-23	4500-S1-0016	バッテリーコード	430L	パッケージ ~ 昇降スイッチ	1
S-24	5800-S1-0003	バッテリーコード	930L	バッテリー(-) ~ EGアース	1
S-25	5800-S1-0004	バッテリーコード	1150L	メインスイッチ ~ 昇降スイッチ	1
S-26	5800-S1-0005	バッテリーコード	1200L	バッテリー(+) ~ メインスイッチ	1
S-27	5800-S1-0006	バッテリーコード	1450L	メインスイッチ ~ セルモータ	1
S-28	0P25-00-0005	バッテリー	55B19L		1
S-29	0P29-00-0002	バッテリーターミナル	マイナス		1
S-30	0P29-00-0001	バッテリーターミナル	プラス		1
S-31	0P28-00-0001	バッテリー端子カバー		赤	1
S-32	0P11-00-0006	LEDライト			1

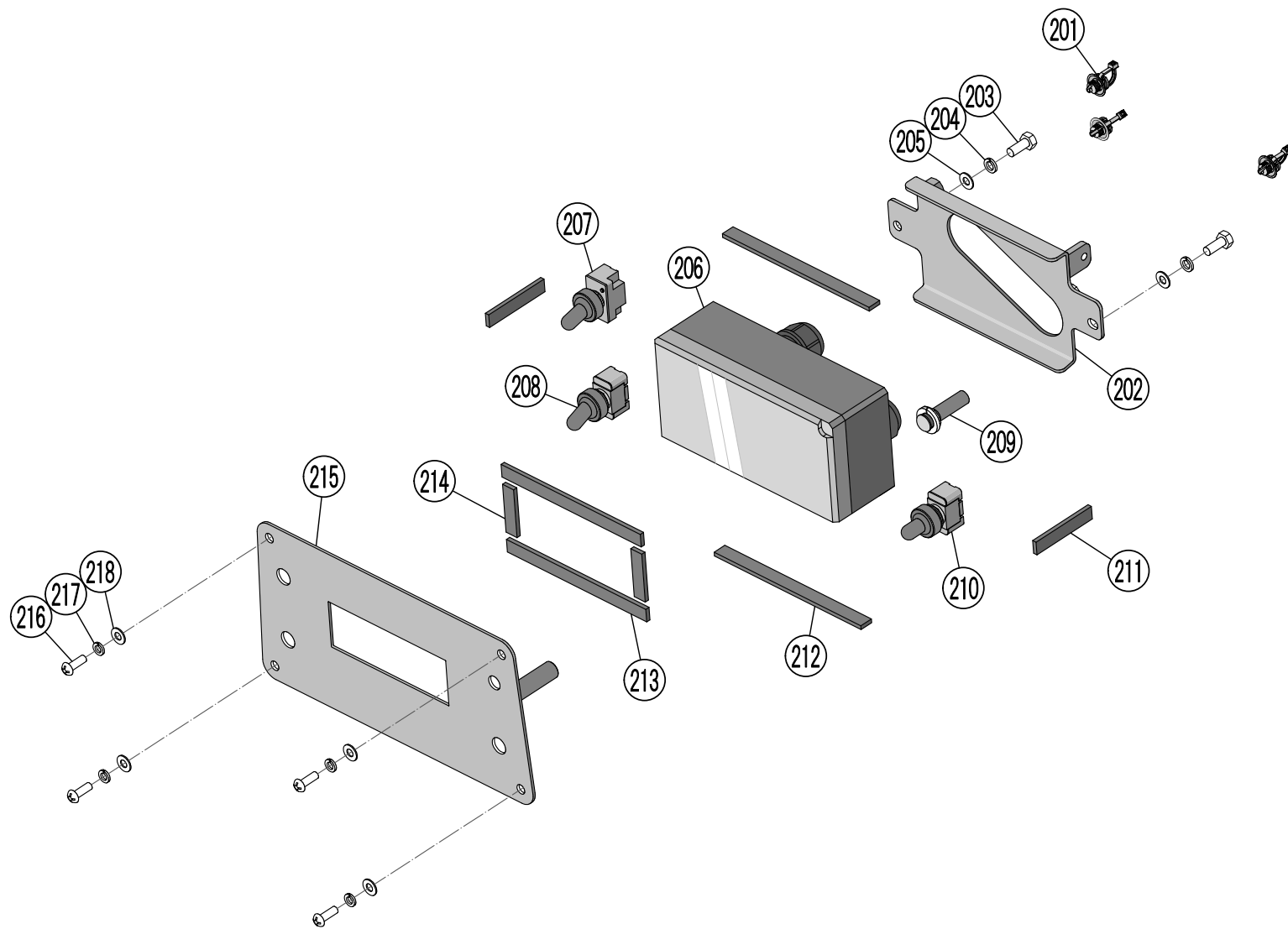
S : 電装



S:電装

図番	部品番号	部品名	規格	備考	数
S-33	0P44-00-0003	リレー		スターター	1
S-34	0P44-00-0003	リレー		パワー	1
S-35	0P44-00-0003	リレー		フューエルポンプ	1
S-36	0P16-00-0016	ヒューズ	15A	イグニッション	1
S-37	0P16-00-0016	ヒューズ	15A	フューエルポンプ	1
S-38	0P16-00-0017	ヒューズ	30A	スターター	1
S-39	0P16-00-0014	ヒューズ	5A	VSW	1
S-40	0P16-00-0015	ヒューズ	10A	ECM	1
S-41	0P16-00-0015	ヒューズ	10A ミニ平型	ゲージ	1
S-42	5700-S1-0017	ヒューズホルダー	10A用	ゲージ	1
S-43	0P16-00-0017	ヒューズ	30A ミニ平型	メイン	1
S-44	5700-S1-0018	ヒューズホルダー	30A用	メイン	1
S-45	2400-L1-0022	ヒューズ固定ブラケット			1
S-46	0P16-00-0018	スローブローヒューズ	65A	オルタネーター	1
S-47	0P16-00-0019	スローブローヒューズ	45A	ECM電源	1
S-48	5700-S1-0015	スローブローヒューズブラケット			1

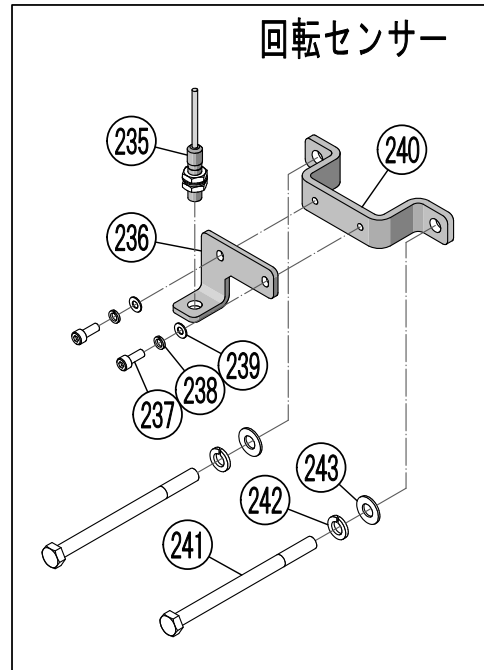
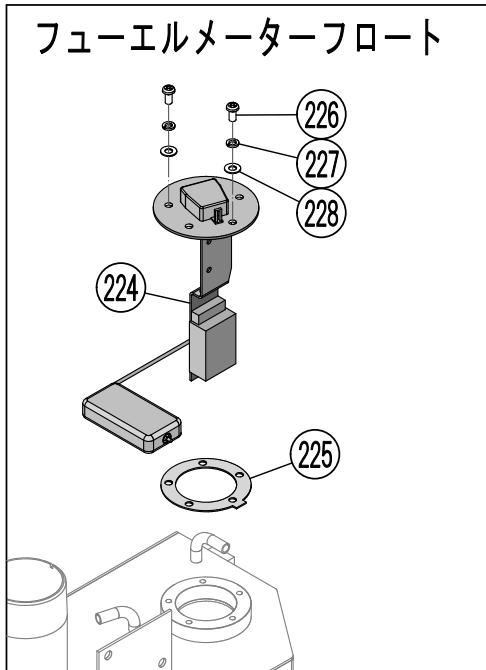
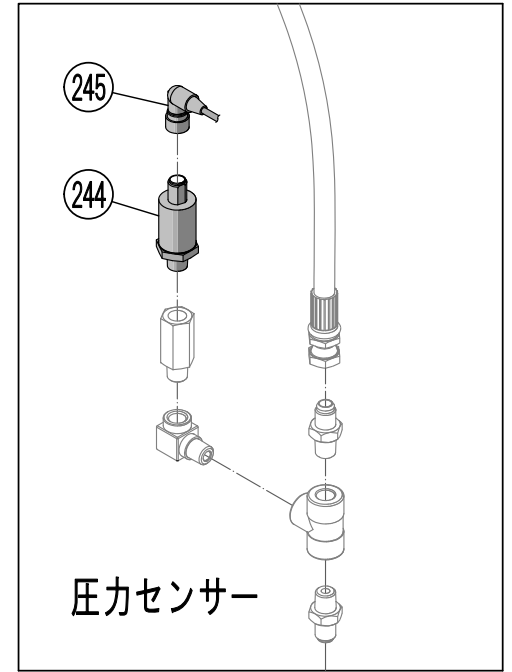
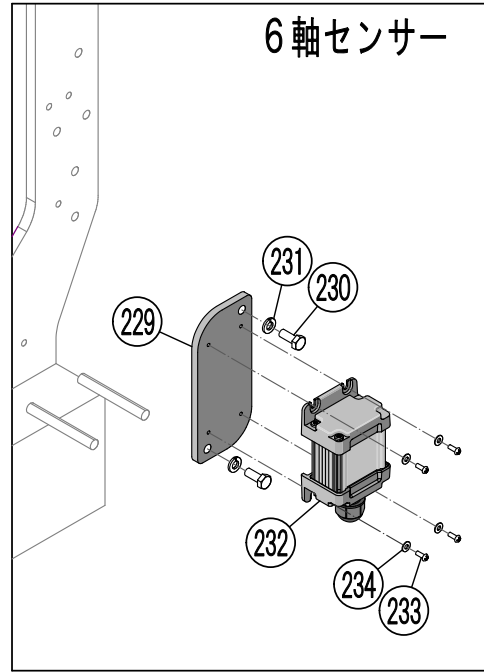
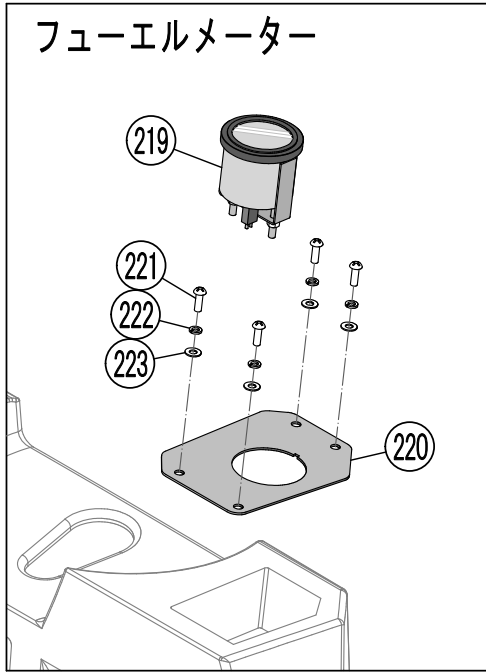
S : 電装



S:電装

図番	部品番号	部品名	規格	備考	数
S-201	0R32-08-0001	配線固定具			3
S-202	6300-S0030-00	ホルダー			1
S-203	0A16-06-0015	十字穴付き六角ボルト	M6×15		2
S-204	0B10-06-0000	ばね座金	M6		2
S-205	0B15-06-0000	平座金	M6		2
S-206	6300-S4150-00	表示装置			1
S-207	6300-S0070-01	表示器電源スイッチ			1
S-208	6300-S0080-01	深さリセットスイッチ			1
S-209	6300-S0090-00	LEDランプ		浮き警告用 (赤)	1
S-210	6300-S0060-01	表示切替スイッチ			1
S-211	6300-S0290-00	スポンジパッキン	L=52		2
S-212	6300-S0270-00	スポンジパッキン	L=132		2
S-213	6300-S0260-00	スポンジパッキン	L=120		2
S-214	6300-S0280-00	スポンジパッキン	L=38		2
S-215	6300-S0020-00	表示装置パネル			1
S-216	0A37-05-0015	十字穴付きなべ小ねじ	SUS M5×15		4
S-217	0B12-05-0000	ばね座金	SUS M5		4
S-218	0B18-05-0000	平座金	SUS M5		4

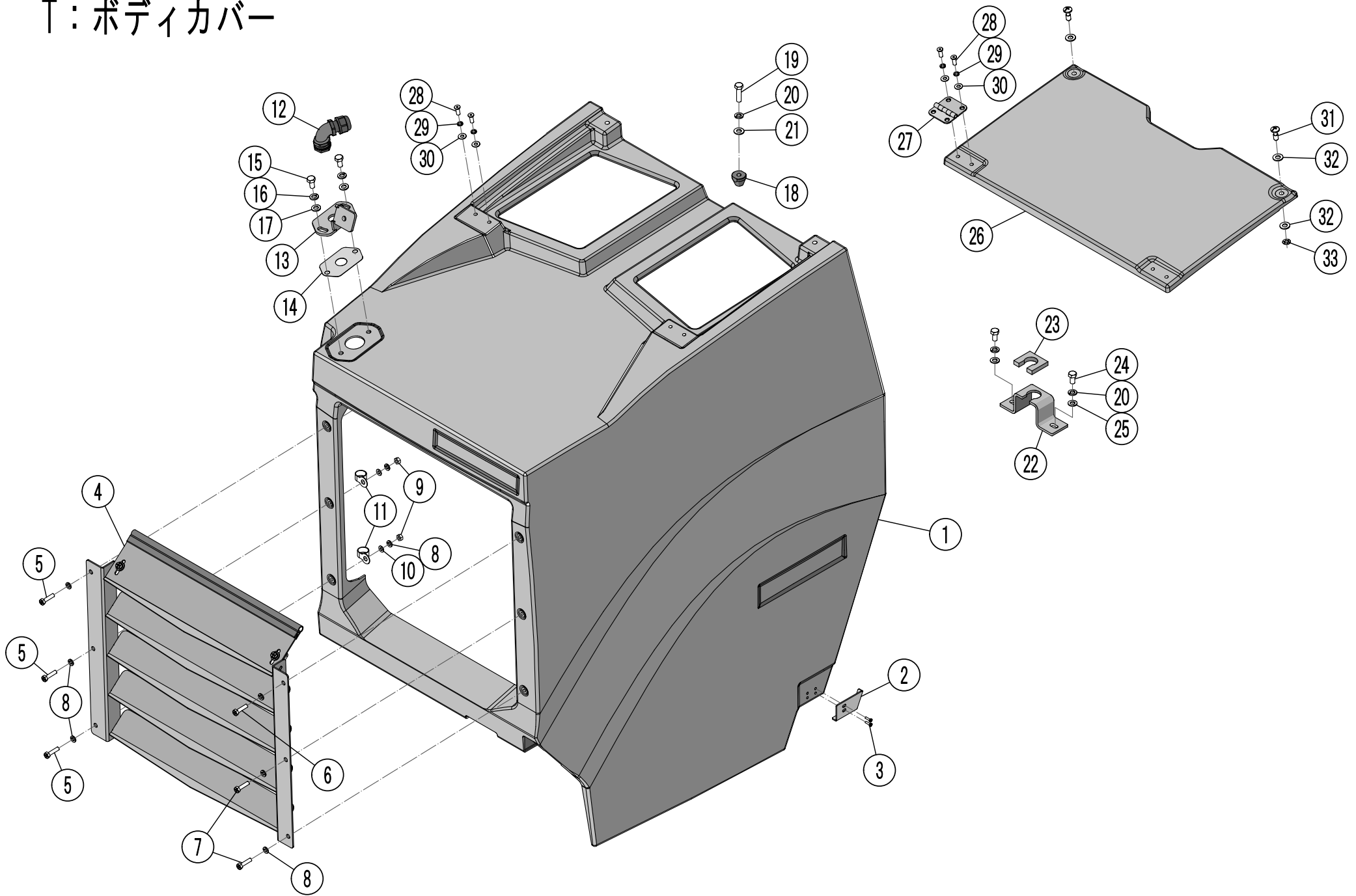
S : 電装 (オプション)



S:電装

図番	部品番号	部品名	規格	備考	数
S-219	6300-S0180-00	フューエルメーター		ハーネス付き	1
S-220	6300-S0210-00	フューエルメーターパネル			1
S-221	0A37-05-0015	十字穴付きなべ小ねじ	SUS M5×15		4
S-222	0B12-05-0000	ばね座金	SUS M5		4
S-223	0B18-05-0000	平座金	SUS M5		4
S-224	6300-S0190-00	レベルスイッチ			1
S-225	6300-Q0030-00	ガスケット		t1	1
S-226	0A37-05-0010	十字穴付きなべ小ねじ	SUS M5×10		5
S-227	0B12-05-0000	ばね座金	SUS M5		5
S-228	0B18-05-0000	平座金	SUS M5		5
S-229	6300-S4130-01	ベース			1
S-230	0A01-06-0015	六角ボルト	M6×15		2
S-231	0B10-06-0000	ばね座金	M6		2
S-232	6300-S4160-00	6軸センサーユニット			1
S-233	0A37-03-0008	十字穴付きなべ小ねじ	SUS M3×8		4
S-234	0B18-03-0000	平座金	SUS M3		4
S-235	6300-S4140-00	回転センサー			1
S-236	6300-S4070-00	プレート		t4.5	1
S-237	0A07-06-0015	六角穴付きボルト	M6×15		2
S-238	0B11-06-0000	ばね座金	M6	六角穴付きボルト用	2
S-239	0B15-06-0000	平座金	M6		2
S-240	6300-S4060-00	プレート		t6	1
S-241	0A39-10-0125	六角ボルト	10.9T M10×125	半ねじ	2
S-242	0B10-10-0000	ばね座金	M10		2
S-243	0B15-10-0000	平座金	M10		2
S-244	0P62-00-0001	圧力センサー			1
S-245		圧力センサーハーネス			1

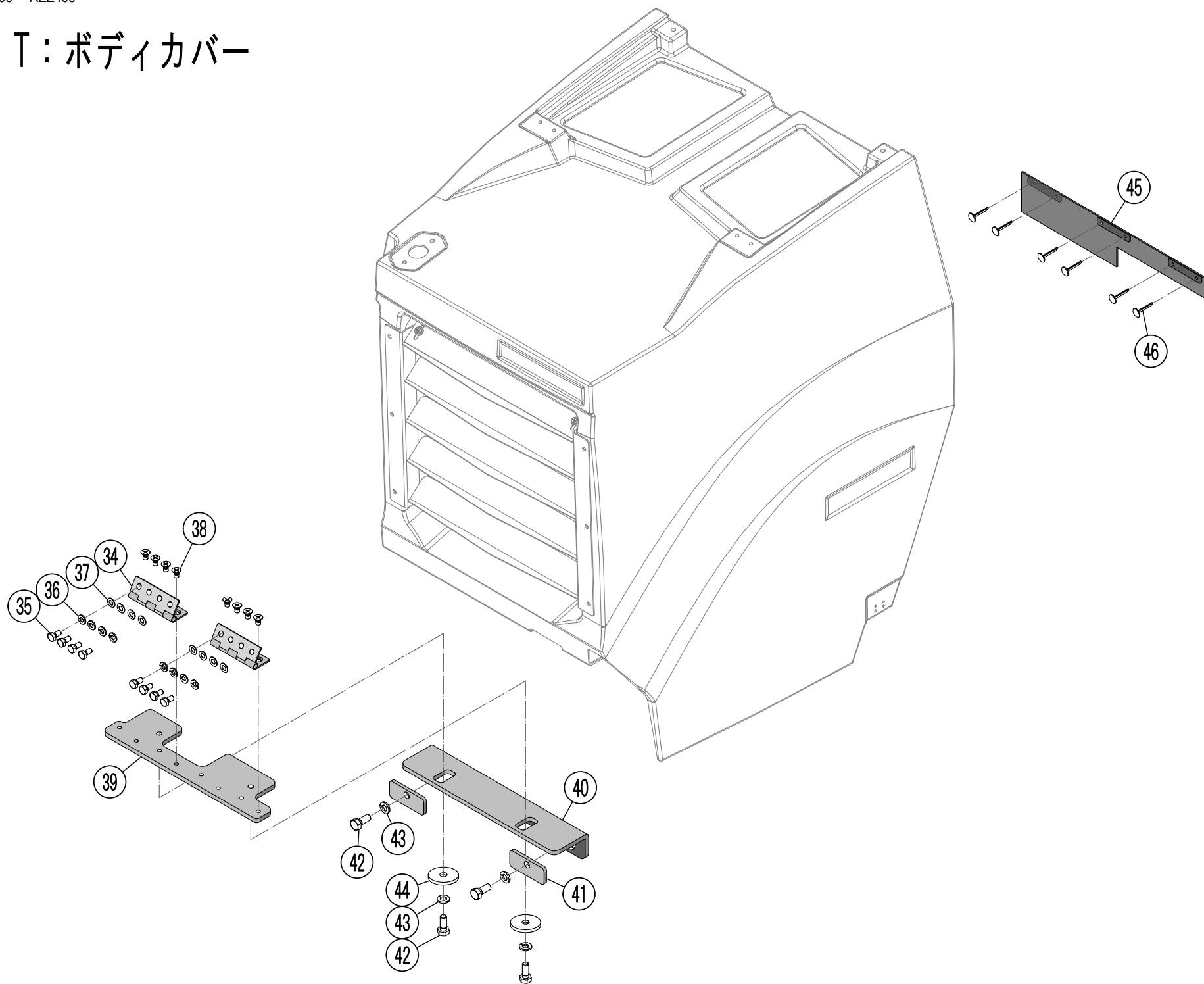
T: ボディカバー



T:ボディカバー

図番	部品番号	部品名	規格	備考	数
T-1	6300-T1W0S-00	ボンネットカバー			1
T-2	6300-T0200-02	ガイドプレート			1
T-3	0A35-04-0015	十字穴付きなべ小ねじ	M4×15		2
T-4	6300-T0100-02	フロントグリル ASSY			1
T-5	0A16-06-0025	十字穴付き六角ボルト	M6×25		3
T-6	0A16-06-0030	十字穴付き六角ボルト	M6×30		1
T-7	0A16-06-0015	十字穴付き六角ボルト	M6×15		2
T-8	0B10-06-0000	ばね座金	M6		11
T-9	0B01-06-0000	六角ナット	M6		5
T-10	0B15-06-0000	平座金	M6		4
T-11	0D08-00-0003	クランプ			4
T-12	0P32-00-0012	アングルコネクタ			1
T-13	6300-T0080-02	ライトブラケット			1
T-14	6300-T0280-00	シート			1
T-15	0A01-08-0020	六角ボルト	M8×20		2
T-16	0B10-08-0000	ばね座金	M8		2
T-17	0B32-08-0000	平座金	φ8.5×φ16×t1.6		2
T-18	6300-T0250-00	ガイドピン	φ28		1
T-19	0A01-08-0030	六角ボルト	M8×30		1
T-20	0B10-08-0000	ばね座金	M8		3
T-21	0B15-08-0000	平座金	M8		1
T-22	6300-T0260-05	ガイドホルダー			1
T-23	6300-T0270-00	クッション			1
T-24	0A01-08-0015	六角ボルト	M8×15		2
T-25	0B32-08-0000	平座金	φ8.5×φ16×t1.6		2
T-26	6300-T1W1S-00	フックカバー			1
T-27	6300-T0090-00	蝶番			2
T-28	0A38-06-0016	六角穴付き極低頭ボルト	SUS M6×16		8
T-29	0B11-06-0000	ばね座金	M6	六角穴付きボルト用	8
T-30	0B31-06-1410	平座金	SUS φ6.2×φ14×t1		8
T-31	0A41-08-2010	すり割り押しねじ	SUS M8-8		2
T-32	0B18-08-0000	平座金	SUS M8		4
T-33	0B33-08-0000	抜け止めワッシャー	PA4 M8		2

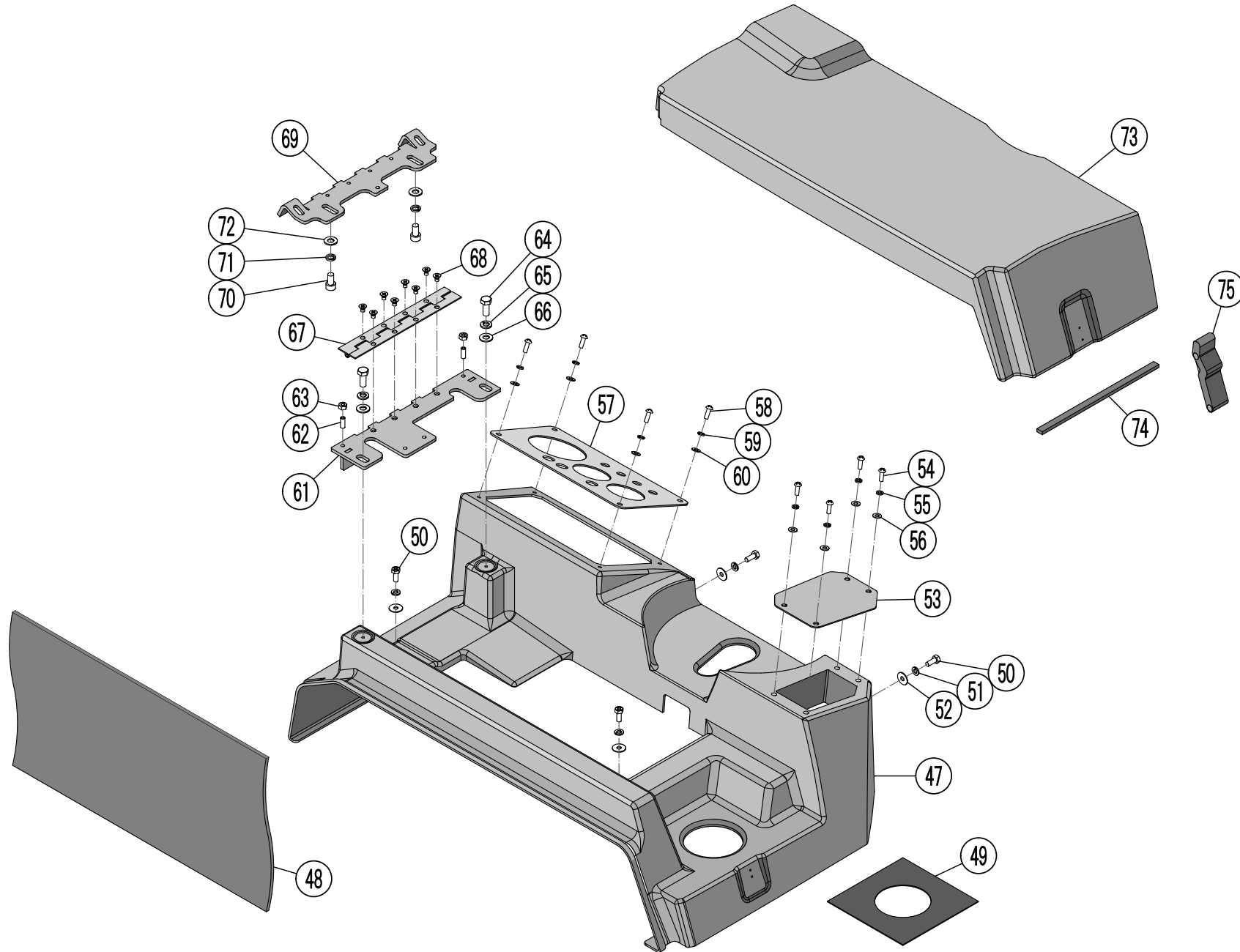
T: ボディカバー



T:ボディカバー

図番	部品番号	部品名	規格	備考	数
T-34	5700-T1-0013	平蝶番			2
T-35	0A11-06-0020	六角ボルト	SUS M6×20		8
T-36	0B12-06-0000	ばね座金	SUS M6		8
T-37	0B18-06-0000	平座金	SUS M6		8
T-38	0A15-06-0010	十字穴付き皿小ねじ	SUS M6×10		8
T-39	5700-T1-0018	蝶番取付金具 B			1
T-40	5800-T1-0004	蝶番取付金具 A			1
T-41	5700-T1-0019	偏心角座金			2
T-42	0A01-08-0020	六角ボルト	M8×20		4
T-43	0B10-08-0000	ばね座金	M8		4
T-44	4350-T1-0005	平座金	φ8.2×φ35×t4.5		2
T-45	6300-T1W0A-00	ゴムプレート		プレート付き	1
T-46	0D27-00-0001	足割り鋸	11mm		6

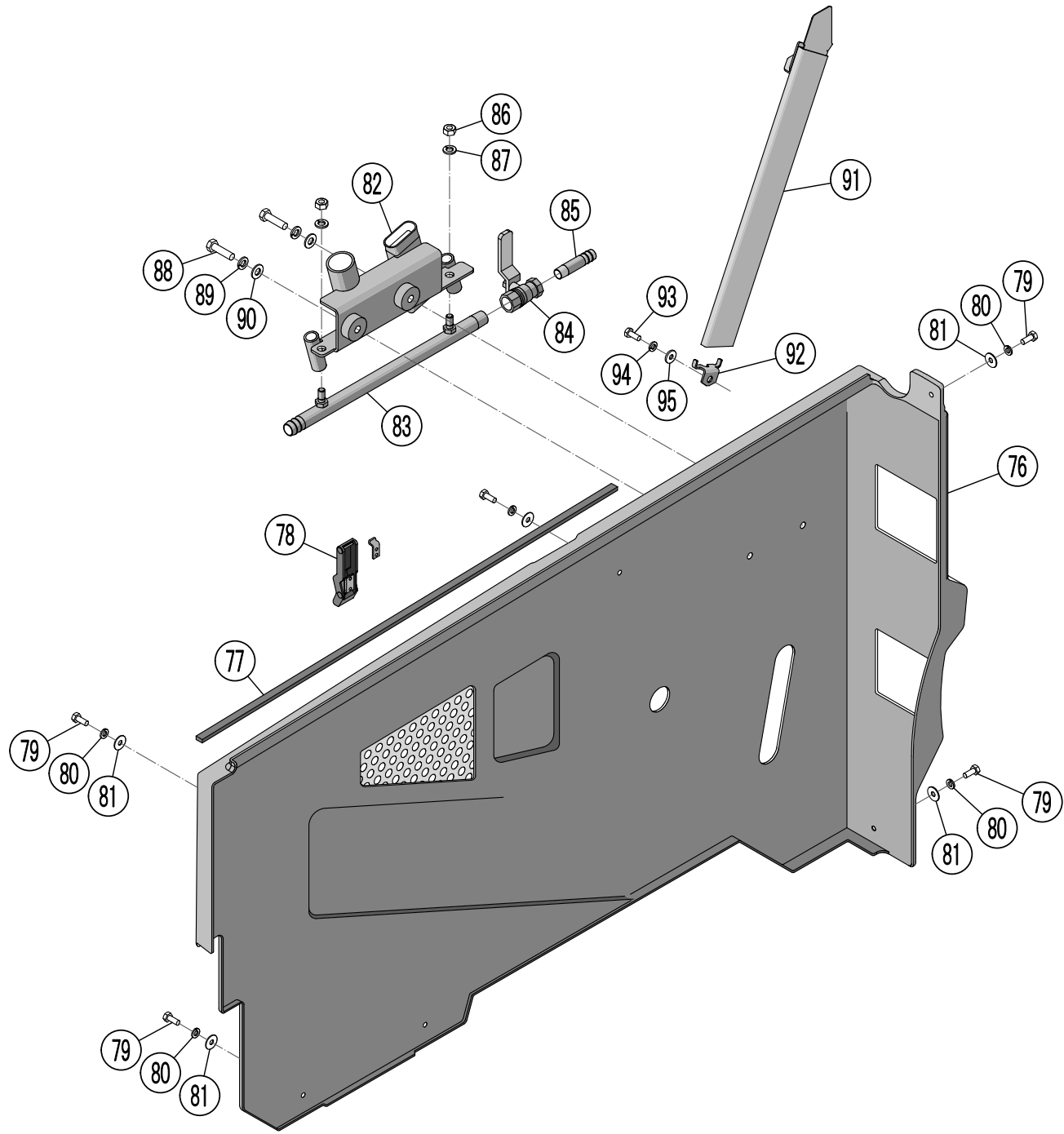
T: ボディカバー



T:ボディカバー

図番	部品番号	部品名	規格	備考	数
T-47	6300-T1W2S-00	メーターカバー			1
T-48	2400-T1-0020	水よけゴム			1
T-49	6300-Q0110-00	フューエルタンクキャップゴム			1
T-50	0A16-06-0020	十字穴付き六角ボルト	M6×20		4
T-51	0B10-06-0000	ばね座金	M6		4
T-52	0B16-06-1801	平座金	φ6×φ18×t1		4
T-53	6300-T0570-00	カバー			1
T-54	0A37-05-0015	十字穴付きなべ小ねじ	SUS M5×15		4
T-55	0B12-05-0000	ばね座金	SUS M5		4
T-56	0B18-05-0000	平座金	SUS M5		4
T-57	6300-S0010-00	メーターパネル			1
T-58	0A37-05-0015	十字穴付きなべ小ねじ	SUS M5×15		4
T-59	0B12-05-0000	ばね座金	SUS M5		4
T-60	0B18-05-0000	平座金	SUS M5		4
T-61	6300-T0150-03	蝶番取付ブラケット		メーターカバー側	1
T-62	0A05-06-0015	六角穴付き止ねじ	M6×15		2
T-63	0B01-06-0000	六角ナット	M6		2
T-64	0A01-08-0020	六角ボルト	M8×20		2
T-65	0B10-08-0000	ばね座金	M8		2
T-66	0B15-08-0000	平座金	M8		2
T-67	4500-T1-0010	長蝶番			1
T-68	0A15-05-0008	十字穴付き皿小ねじ	SUS M5×8		8
T-69	6300-T0160-03	蝶番取付ブラケット		点検蓋カバー側	1
T-70	0A07-08-0015	六角穴付きボルト	M8×15		2
T-71	0B11-08-0000	ばね座金	M8	六角穴付きボルト用	2
T-72	0B15-08-0000	平座金	M8		2
T-73	6300-T1W3S-00	点検蓋カバー		標準仕様	1
T-74	6300-T0600-00	パッキン	L=220		1
T-75	2400-T1W0S-00	ソフトラッチ			1

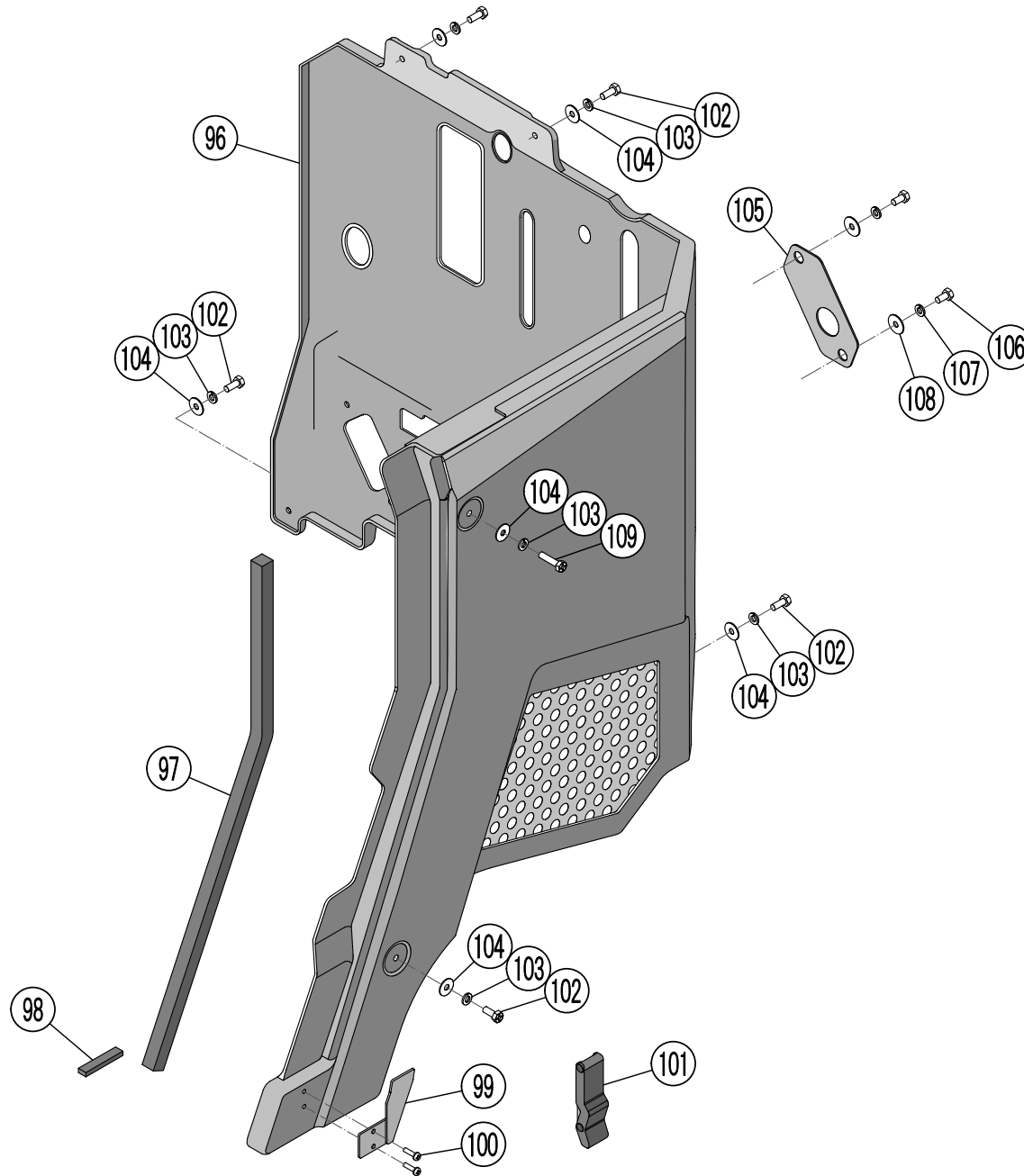
T: ボディカバー



T:ボディカバー

図番	部品番号	部品名	規格	備考	数
T-76	6300-T1W4S-00	サイドカバー			1
T-77	6300-T0350-00	ゴムプレート			1
T-78	2400-T1W0S-00	ソフトラッチ			1
T-79	0A16-06-0020	十字穴付き六角ボルト	M6×20		6
T-80	0B10-06-0000	ばね座金	M6		6
T-81	0B16-06-1801	平座金	φ6×φ18×t1		6
T-82	6300-T0120-01	スパナ掛け			1
T-83	5550-T1-0002	水パイプ			1
T-84	0M01-00-0001	ボールバルブ	3/8		1
T-85	2400-T1-0010	ニップル	3/8 65L		1
T-86	0B01-08-0000	六角ナット	M8		2
T-87	0B10-08-0000	ばね座金	M8		2
T-88	0A01-08-0030	六角ボルト	M8×30		2
T-89	0B10-08-0000	ばね座金	M8		2
T-90	0B15-08-0000	平座金	M8		2
T-91	6300-T0130-02	物差し入れ			1
T-92	6300-T0140-00	物差し入れ振れ止め			1
T-93	0A01-06-0015	六角ボルト	M6×15		1
T-94	0B10-06-0000	ばね座金	M6		1
T-95	0B19-06-1602	平座金	φ6×φ16×t2		1

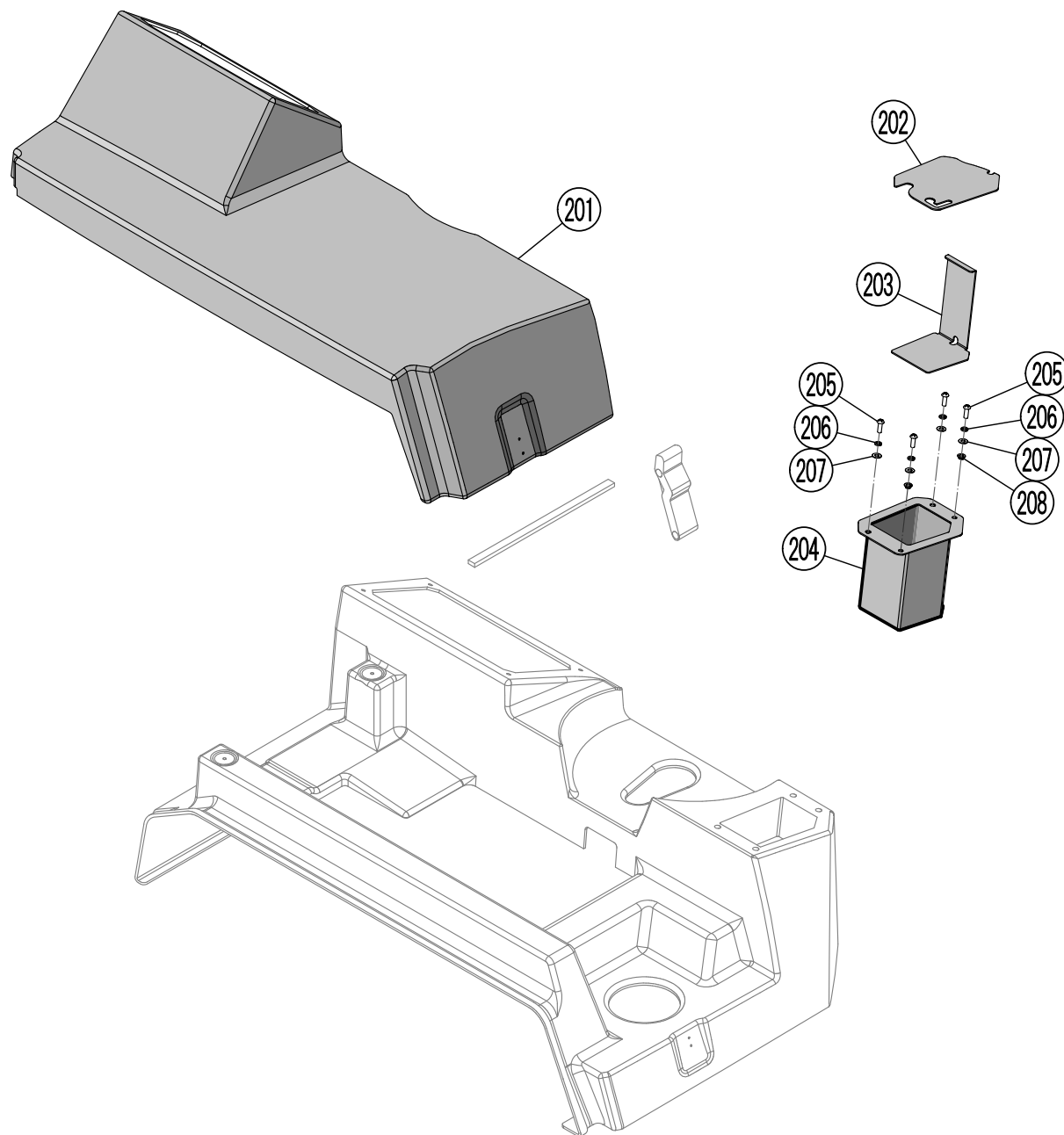
T: ボディカバー



T:ボディカバー

図番	部品番号	部品名	規格	備考	数
T-96	6300-T1W5S-00	リアカバー			1
T-97	6300-T0500-01	スポンジパッキン	L=640		1
T-98	6300-T0350-00	ゴムプレート			1
T-99	6300-T0210-01	ガイドホルダー			1
T-100	0A35-04-0015	十字穴付きなべ小ねじ	M4×15		2
T-101	2400-T1W0S-00	ソフトラッチ			1
T-102	0A16-06-0020	十字穴付き六角ボルト	M6×20		6
T-103	0B10-06-0000	ばね座金	M6		6
T-104	0B16-06-1801	平座金	φ6×φ18×t1		6
T-105	6300-T0110-00	デフロック穴カバー			1
T-106	0A16-06-0012	十字穴付き六角ボルト	M6×12		2
T-107	0B10-06-0000	ばね座金	M6		2
T-108	0B39-06-2001	平座金	φ6×φ20×t1		2
T-109	0A16-06-0025	十字穴付き六角ボルト	M6×25		1

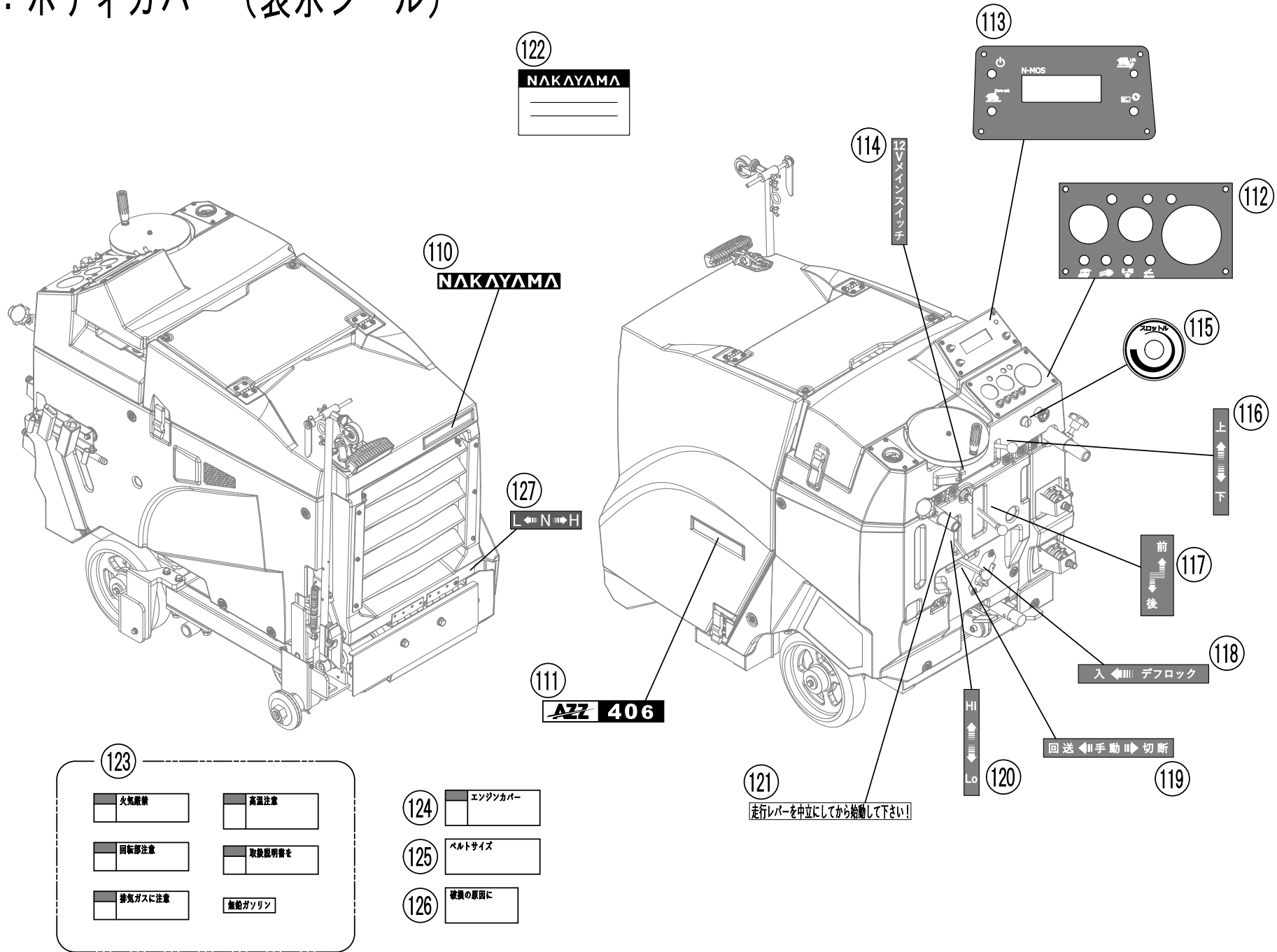
T: ボディカバー



T:ボディカバー

図番	部品番号	部品名	規格	備考	数
T-201	6300-T1W6S-00	点検蓋カバー		N-MOS仕様	1
T-202	6300-T0480-01	カバー			1
T-203	6300-T0510-00	受け皿			1
T-204	6300-T0470-01	小物入れ			1
T-205	0A37-05-0015	十字穴付きなべ小ねじ	SUS M5×15		4
T-206	0B12-05-0000	ばね座金	SUS M5		4
T-207	0B18-05-0000	平座金	SUS M5		4
T-208	0E05-01-0503	ドライブアリング	80F-0503		2

T: ボディカバー (表示シール)



123

火気厳禁	高温注意
回転部注意	取扱説明書を
排気ガスに注意	無鉛ガソリン

124 エンジンカバー

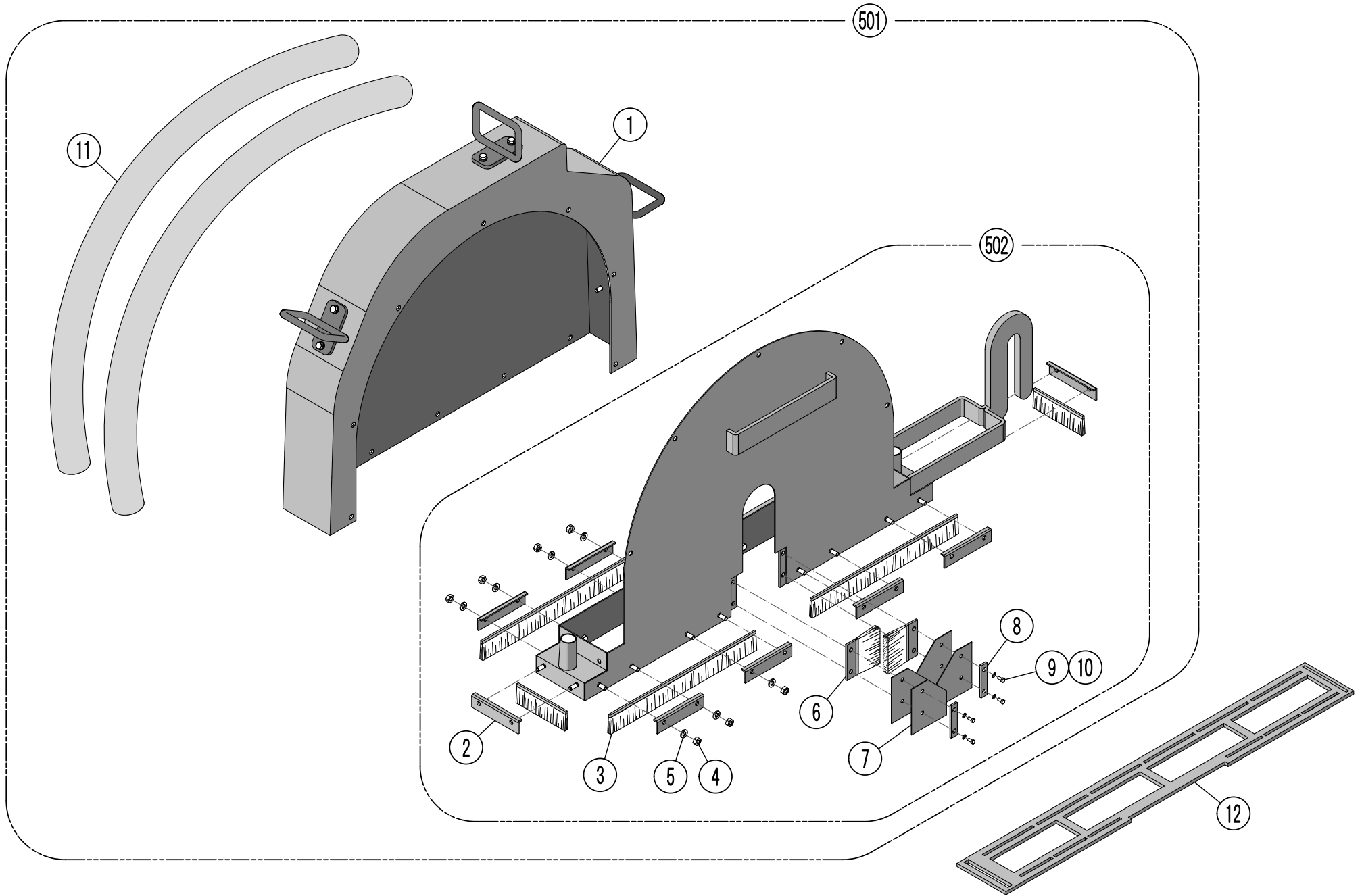
125 ベルトサイズ

126 破損の原因に

T:ボディカバー（表示シール）

図番	部品番号	部品名	規格	備考	数
T-110		NAKAYAMA ログシール	プレート		1
T-111		AZZ II 406 ログシール			1
T-112		メーターシール			1
T-113	6300-S0050-00	表示装置パネルシール		N-MOS	1
T-114		表示シール		メインスイッチ	1
T-115		ボリュームシール			1
T-116		表示シール		昇降	1
T-117		表示シール		前後進	1
T-118		表示シール		デフロック	1
T-119		表示シール		切り替え	1
T-120		表示シール		油圧	1
T-121		表示シール		走行レバーを中立に	1
T-122		銘板			1
T-123	2300-T1W6S-00	警告シールセット			1
T-124		注意シール		エンジンカバー	1
T-125		ベルトサイズシール			1
T-126		手順シール		破損の原因	1
T-127		表示シール		ブレードミッション L-N-H	1

V: ブレードカバー



V:ブレードカバー

図番	部品番号	部品名	規格	備考	数
V-1		FRPカバーASSY	サイズにより異なる		1
V-2	2400-V1-0001	ブラシ押さえ金具		サイズにより数量が異なる	
V-3	3800-V2-0001	バキュームカバー用 ブラシ	1. 2m 切断してお使い下さい	サイズにより数量が異なる	
V-4	0B04-06-0000	六角ナット	SUS M6	サイズにより数量が異なる	
V-5	0B18-06-0000	平座金	SUS M6	サイズにより数量が異なる	
V-6	3800-V1-0001	センターブラシ			2
V-7	2400-V1-0002	センターブラシ用 ゴム板			4
V-8	2400-V1-0003	センターブラシ用 押さえ金具			2
V-9	0A11-06-0015	六角ボルト	SUS M6×15		4
V-10	0B12-06-0000	ばね座金	SUS M6		4
V-11	0100-V1-0001	バキュームホース	サイズにより長さが異なる		2
V-12		ブレードカバー 底板	サイズにより異なる	溶接修理用	1
V-501		ブレードカバー ASSY	サイズにより異なる		1
V-502		スキー ASSY	サイズにより異なる		1

インフラの未来を切り開く

NAKAYAMA

仲山鉄工株式会社



〒426-0055

静岡県藤枝市大西町3丁目14-1

TEL : 054(635)1383

FAX : 054(635)0418

URL : <http://www.nakayama-azz.co.jp>

E-mail : info@nakayama-azz.co.jp