

# *Pina*

## **PINA20V2024**

低騒音型建設機械



国土交通省 低騒音型建設機械 指定番号  
PINA20V2024 7049

**NAKAYAMA**

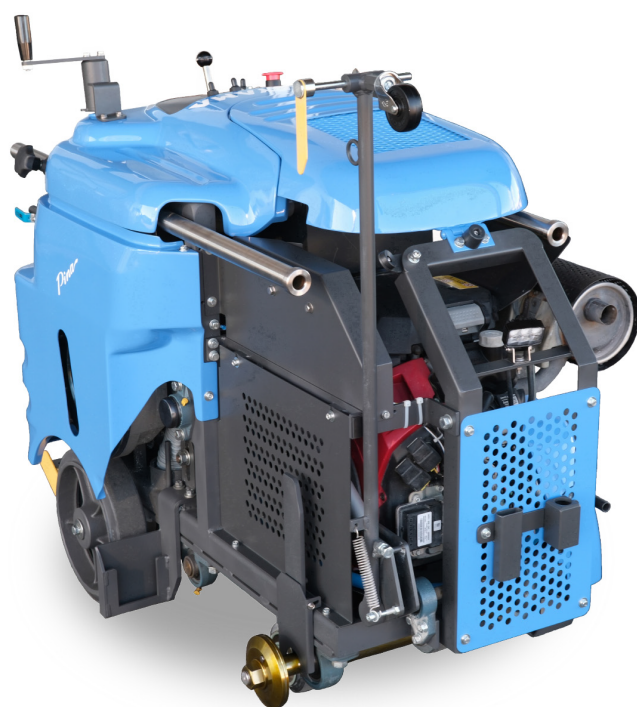
# 電子制御と排気量アップ

さらに**力強く**快適な**操作性**

## PINA20V2024

コンパクトサイズで  
HONDA iGX800  
エンジン搭載

使い易さと信頼性  
より高機能に  
パワーアップ！



基本的な要素はそのままに、  
操作性を向上させながら切断  
作業以外も楽に行なえます。

従来のブレードカバー  
**12"**、**14"**、**18"**は、  
そのままご使用できます。

**22"**は、新規となります。

従来の22"ブレードカバーは、  
ホースと車体の干渉によりバ  
キューム性能が低下します。



# PINA20V2024 新装備



## ボリューム

エンジン回転コントロール  
ボリューム仕様（電子制御）



## LEDライト

LEDライト採用で明る  
さアップ



## フューエル満量ゲージ

給油時に満量を警告  
吹きこぼれを防止



## 操作パネル

スッキリとしたパネルでデジタル回転計や  
警告灯を採用



## デジタル回転計

電子制御によりエンジン  
回転数を数値化



## メインスイッチ

安全性の向上



## 非常停止スイッチ

非常時にスイッチを押す事で  
エンジン停止



OPTION

## デフロック機構

滑りやすい路面でも駆動力を  
伝え進行が可能



OPTION

## センター給水

ブレードの冷却効果と切粉  
の排出に抜群の効果

## カラーバリエーション

ピナブルー

ピナピンク

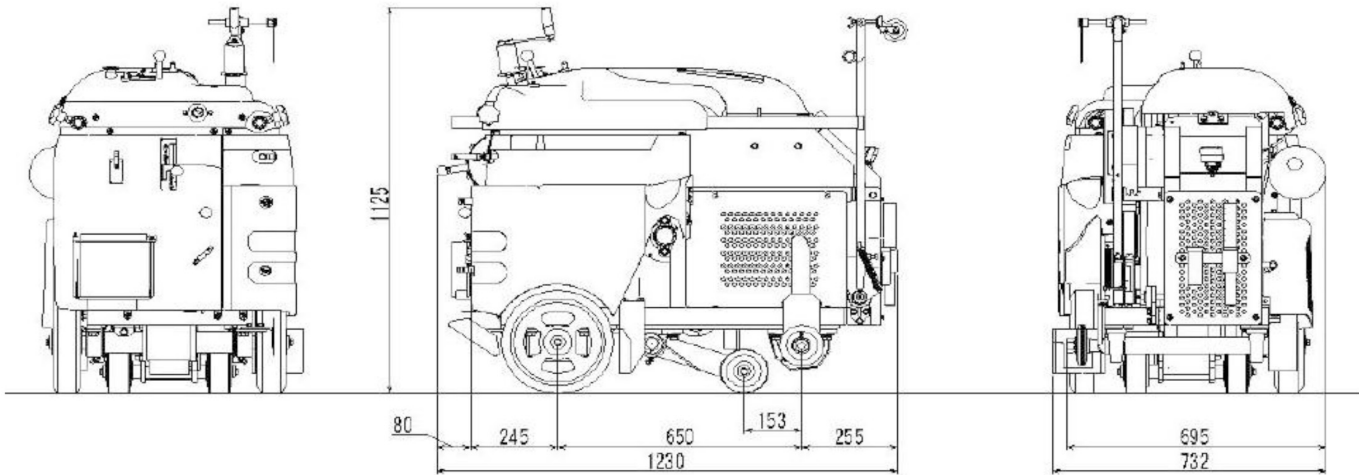
ピナグリーン

※ボディカラー見本は印刷により色が変化する場合があります

# PINA20V2024 仕様書

型式	PINA20V2024
搭載エンジン	HONDA iGX800 空冷4サイクルV型2気筒 779cc 電子制御燃料噴射方式
最大出力	18.6kW/3,600min <sup>-1</sup>
連続定格出力	16.6kW/3,000min <sup>-1</sup>
本体サイズ	1,280L x732W x1,125H (mm)
重量	361kg
最大切削深さ	200mm
深さ調節	油圧昇降式
走行	HSTレバー調整 前進：切削 0～1.2km/h 廻送0～4km/h 後進：切削 0～0.5km/h 廻送0～1.5km/h
バキュームユニット	吸気量：2.0m <sup>3</sup> 排水ポンプ吐出量：8L/min
燃料タンク	12Liter
ブレードカバー	12”、14”、18”、22”

※ 不断の研究開発進化により、本機の仕様は予告なく変更が行われる場合があります。



〒426-0055

静岡県藤枝市大西町3丁目14の1

TEL : 054-635-1383

FAX : 054-635-0418

URL : <http://www.nakayama-azz.co.jp>

E-mail : [info@nakayama-azz.co.jp](mailto:info@nakayama-azz.co.jp)

Open up the future of infrastructure

**NAKAYAMA**

仲山鉄工株式会社



2024.05